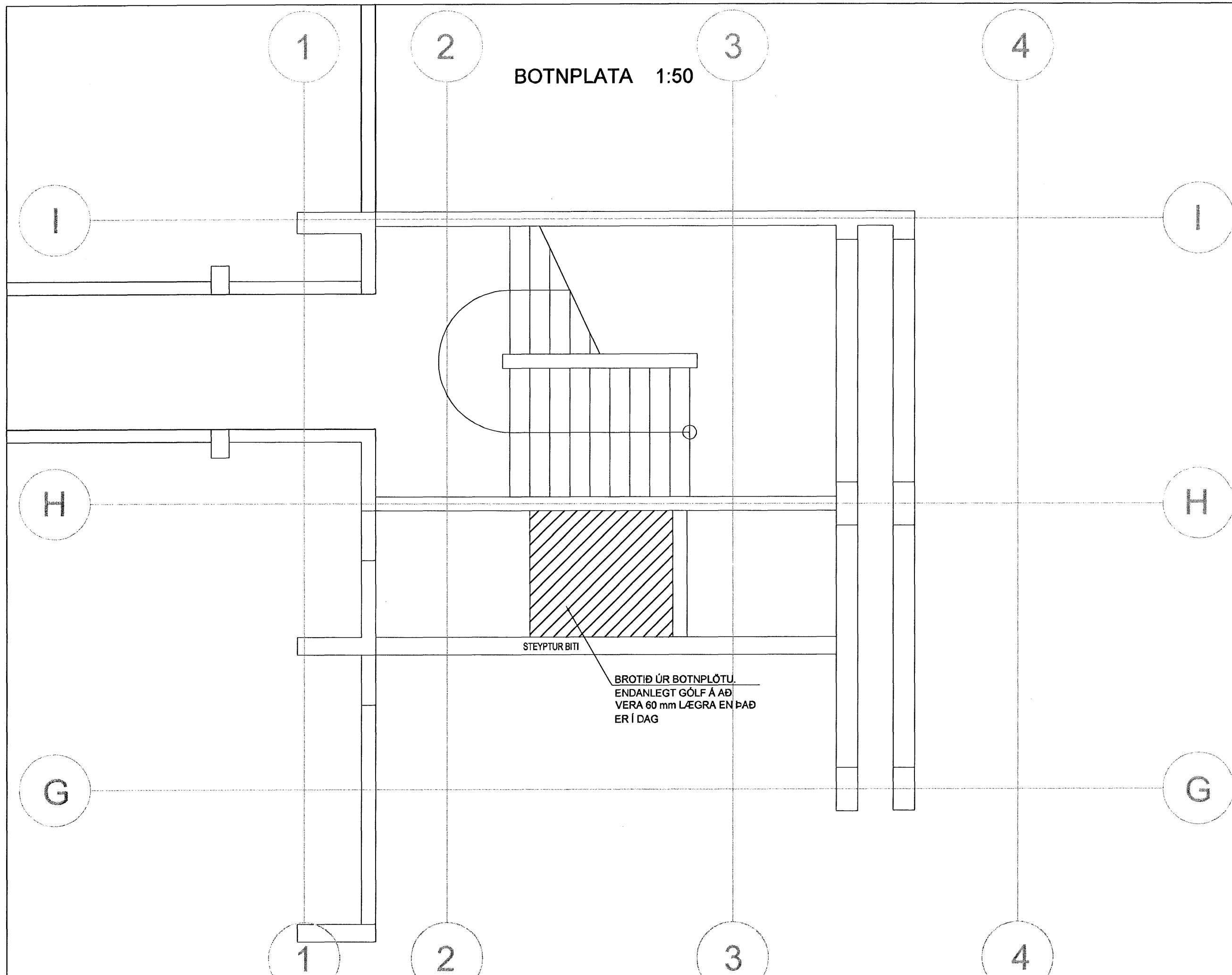
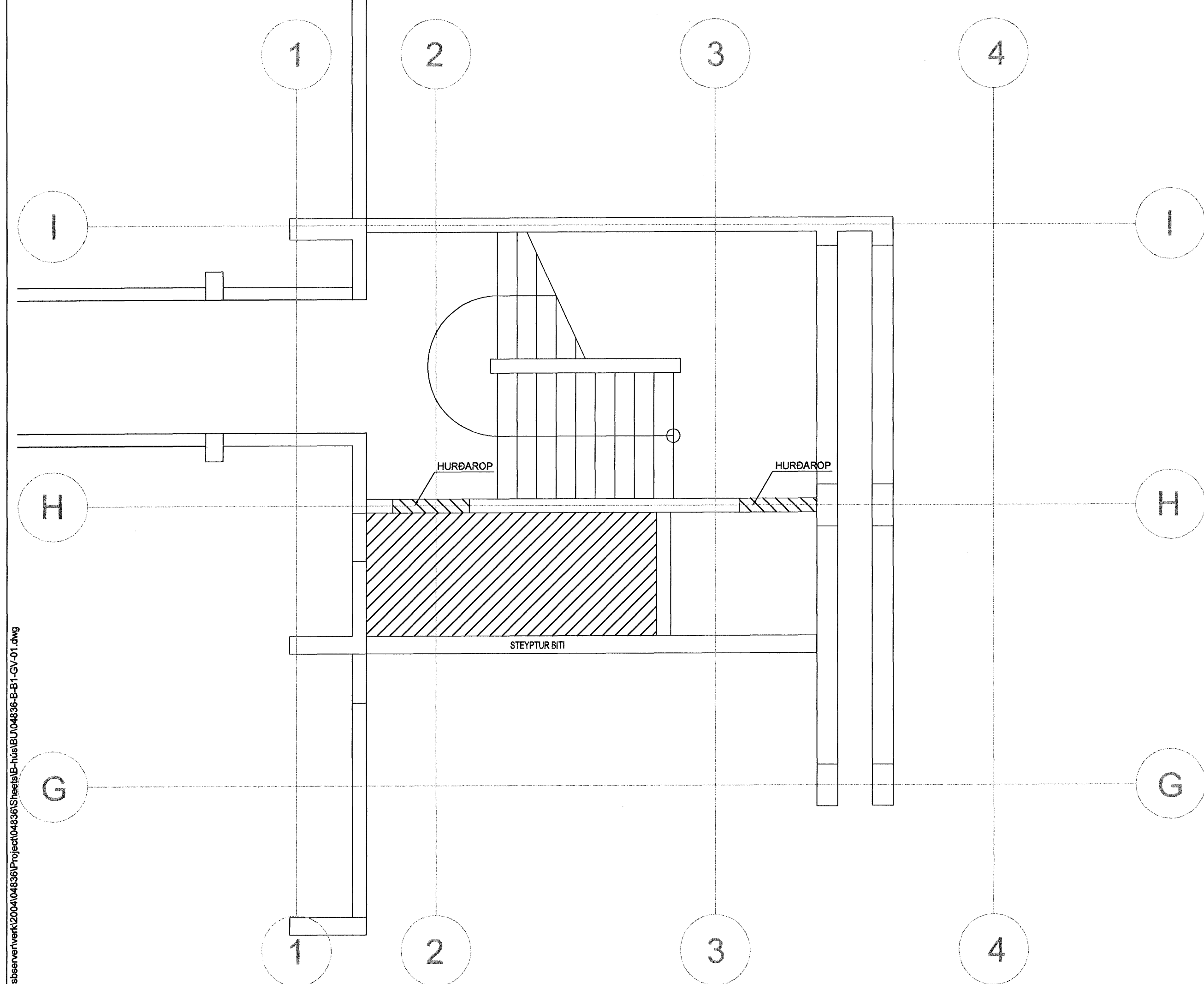


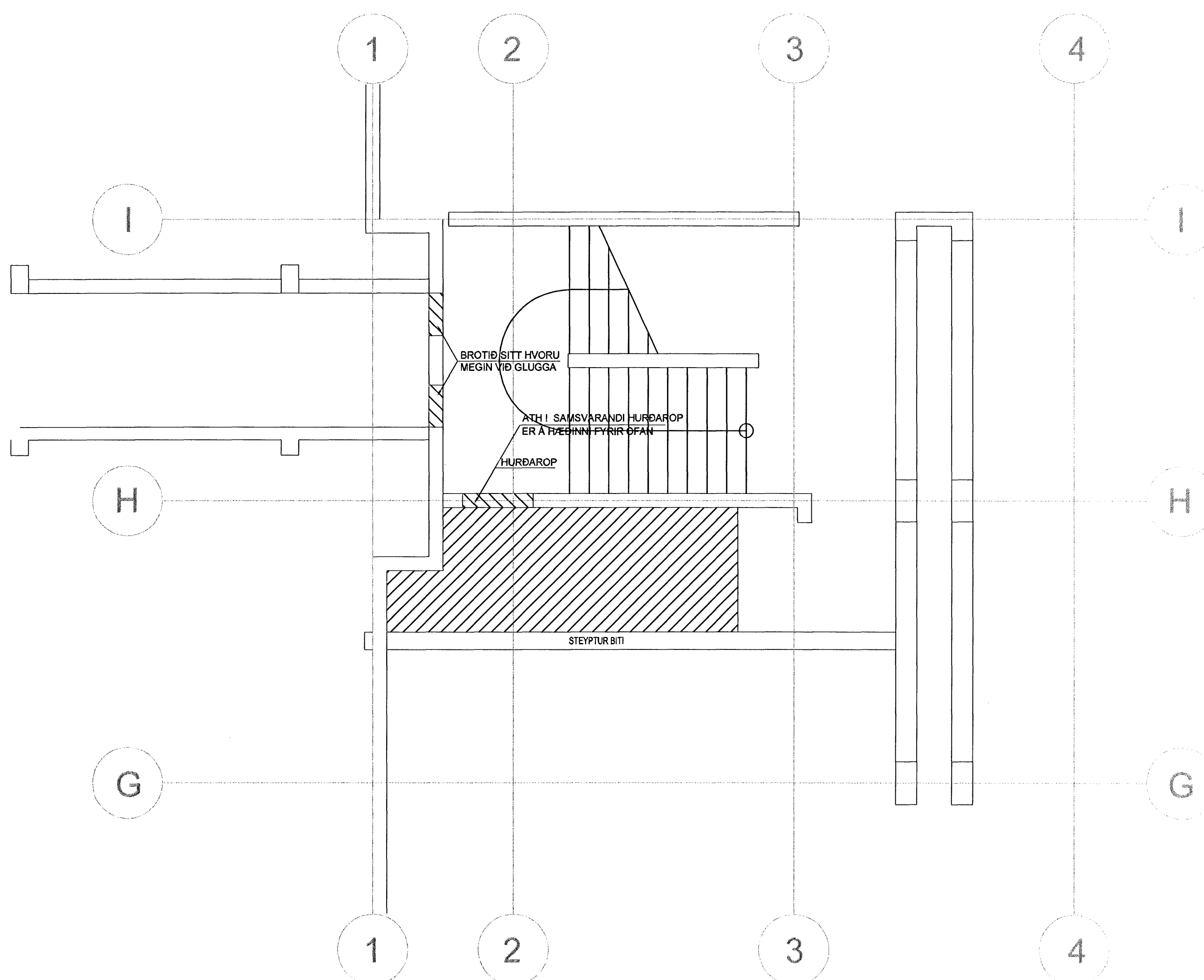
BOTNPLATA 1:50



PLATA YFIR 1.HÆÐ 1:50



PLATA YFIR 2.HÆÐ 1:50

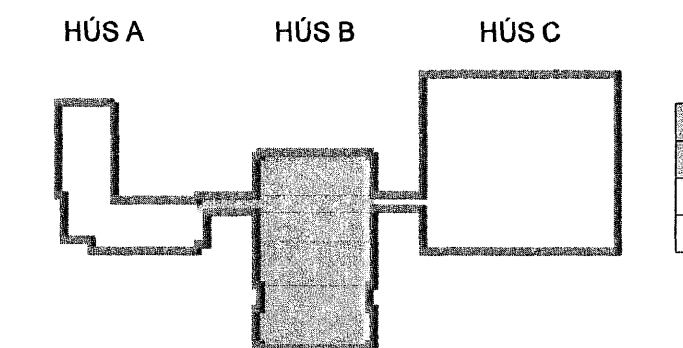


SKÝRINGAR

HURDARGAT Í VEGG

GAT Í GÓLF FYRIR LYFTU

FLENSBORGARSKÓLI



Útg. Dags. Skýring HannabYfirfarid

ARKITEKTASTOFAN
Stjóri: T. 189 Reykjavík
VERKFRÆÐISTOFA

BÆJARHAUN 20 · 220 HAFNARFJÖRÐUR · KENNIT. 710798-2899
vsb@vsb.is · Sími 585 8600 · Fax 585 8610 · www.vsb.is

Áritun sérhönnuðar
Björn Gústafsson Kt. 180550 4889

Verkheiti
BREKKUGATA 19
HAFNARFJÖRÐUR

Verkhúsi
BURÐARVIRKI
GAT Í PLÖTU Á 2. OG 3. HÆÐ
GRUNNMYNDIR

Dags.	Verkefni	Teikning	Útgáfa
03.02.2006	04836	B-B1-GV-01	-

Byggingatillittrúi Hafnarfjarðar
Afgreitt þann
12 MAY 2006
VPS

Webserver: \\verki\02\04\04836\Project\04836\Hafn\B-B1-GV-01.dwg