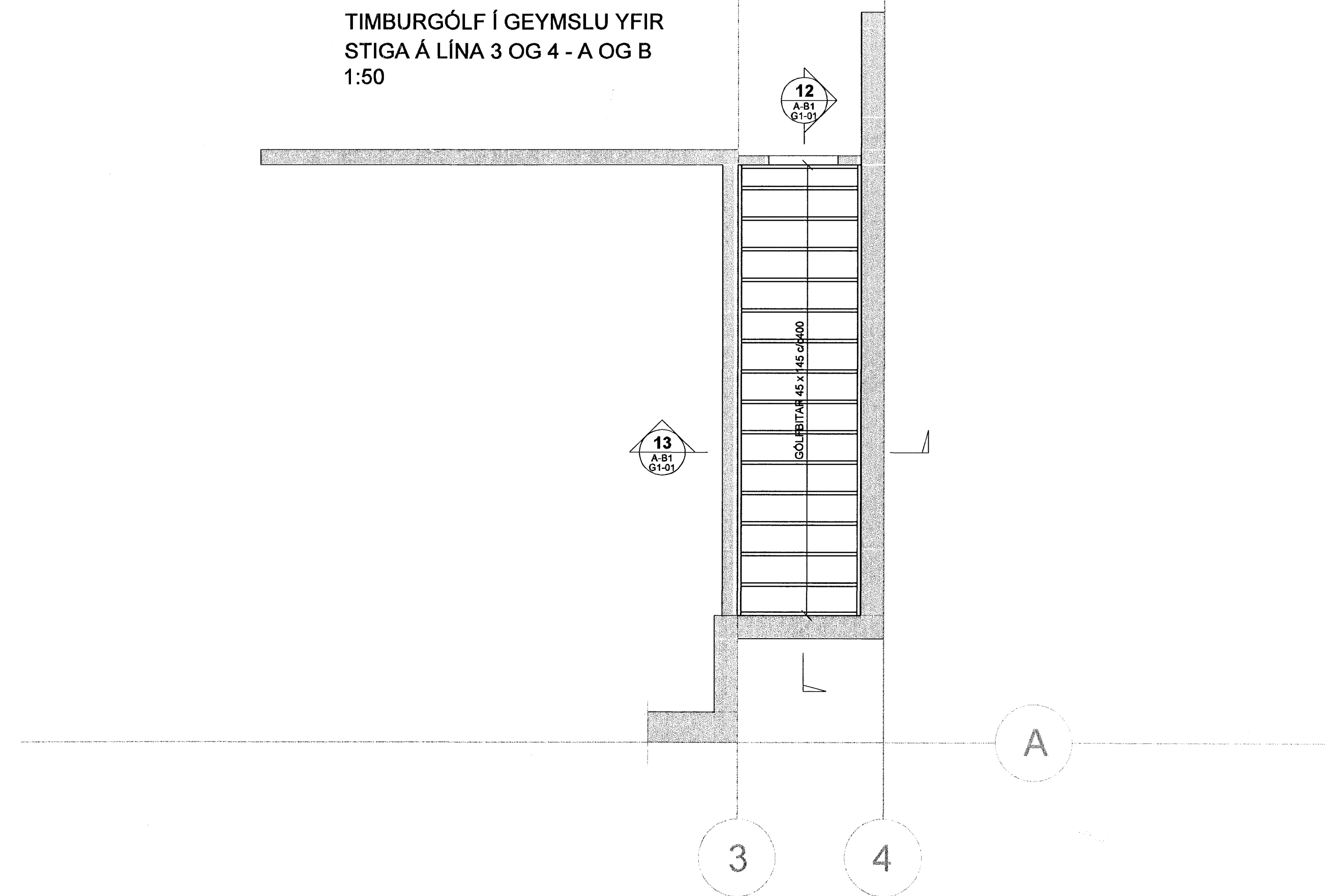
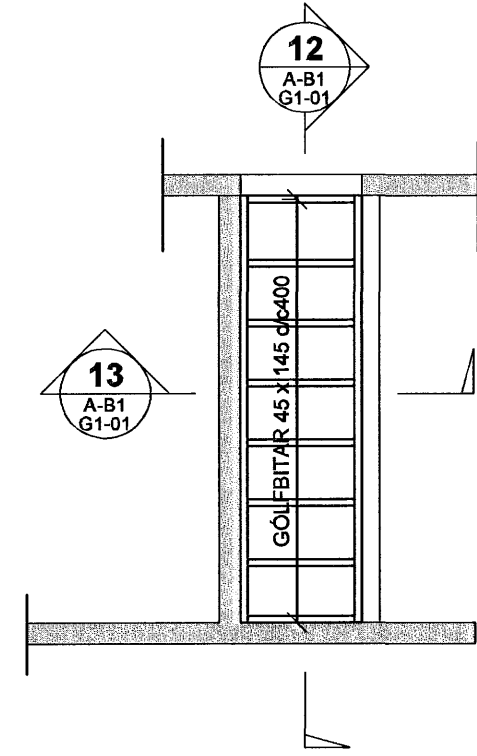
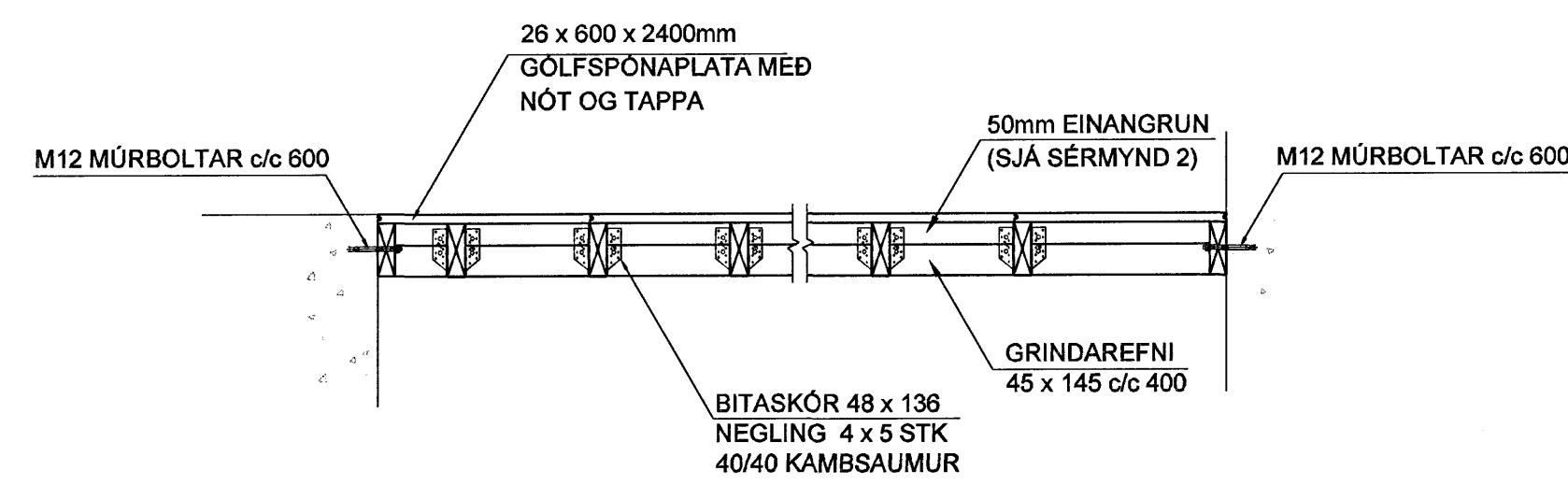


TIMBURGÓLF Í GEYMSLU YFIR  
STIGA Á LÍNA 1 OG 2 - B OG C  
1:50

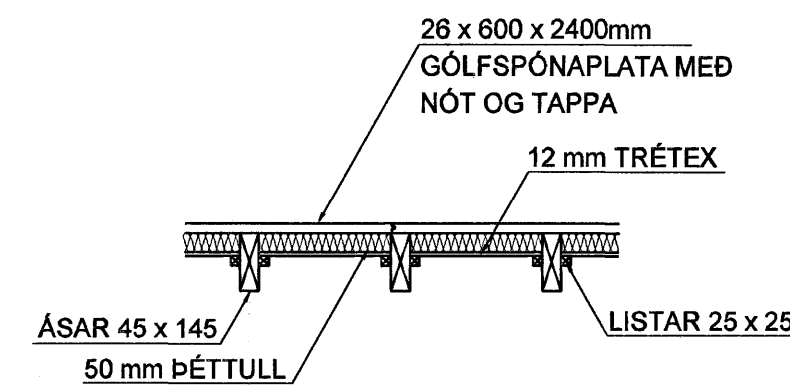
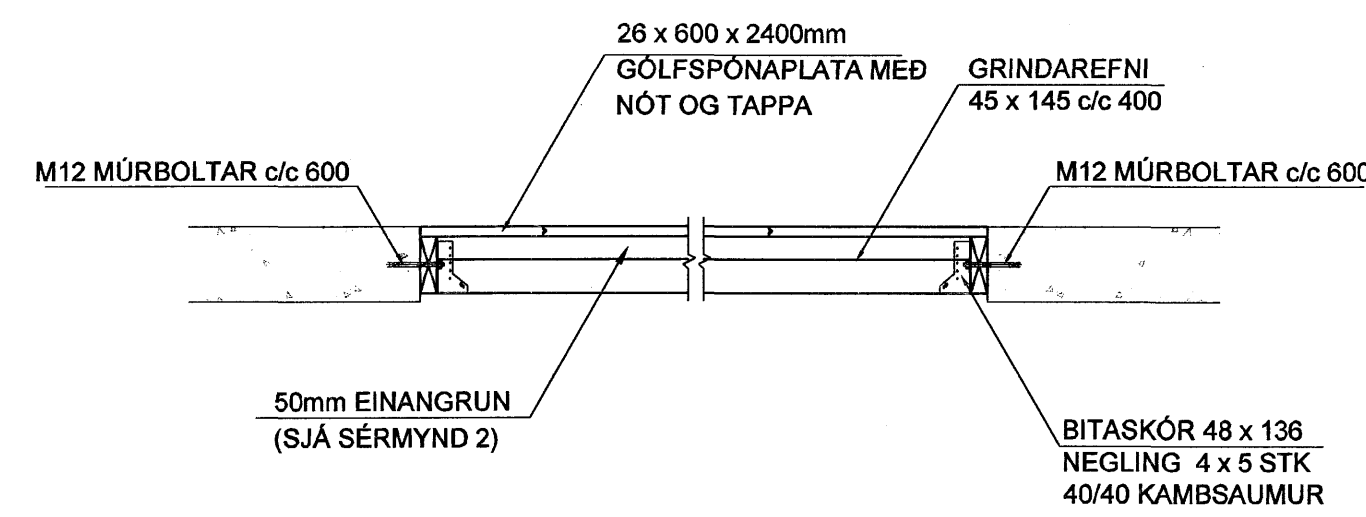
TIMBURGÓLF Í GEYMSLU YFIR  
STIGA Á LÍNA 3 OG 4 - A OG B  
1:50



SNID 12  
1:20  
A-B1  
G1-G1

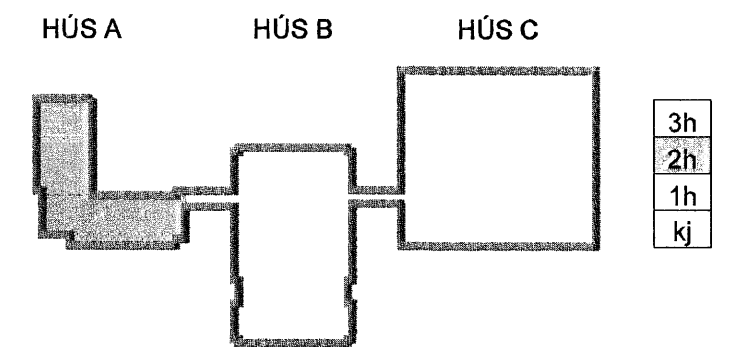


SNID 13  
1:20  
A-B1  
G1-G1



SÉRMYND 2  
STAÐSETNING  
EINANGRUNAR  
1:20

FLENSBOGARGSKÓLI



Útg. Dags. Skýring Hannað/Yfirfarið

ARKITEKTASTOFAN ehf.  
Skripti 1, 125 Þróunarkvæði  
Drottningargata 10, 101  
101, 101



VERKFRÆÐISTOFA

BÆJARHRAUN 20 · 220 HAFNARFJÖRDUR · KENNIT. 710796-2899  
vsb@vsb.is · Sími 585 8600 · Fax 585 8610 · www.vsb.is

Áritun sérhönnuðar

Björn Gústafsson Kt: 180550 4889

Verkefni

BREKKUGATA 19

HAFNARFJÖRDUR

Verkhúti

BURÐARVIRKI

TIMBURGÓLF Á 2. HÆÐ

GRUNNMYNDRIR OG SNID

Hannað	Teiknað	Yfirfarið	Kvartí	Síða
MS	MS		1:50, 1:20	/ A1
Dags.	Verkefni	Teikning	Útgáfa	
03.02.2006	04836	A-B1-G1-01	-	

Byggingaútlitir Hafnarfjarðar  
Algjætt þann  
12 MAY 2006  
VPS