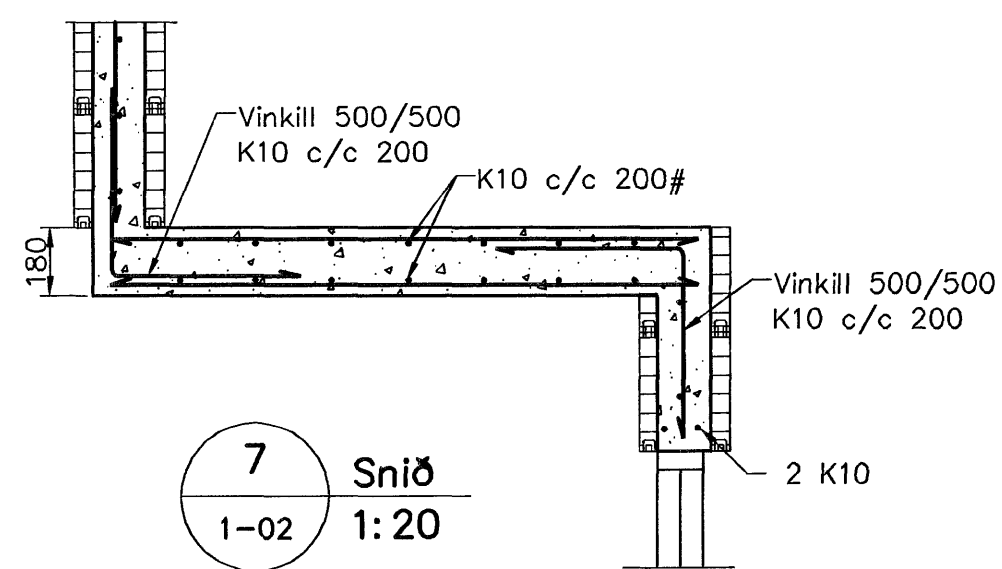
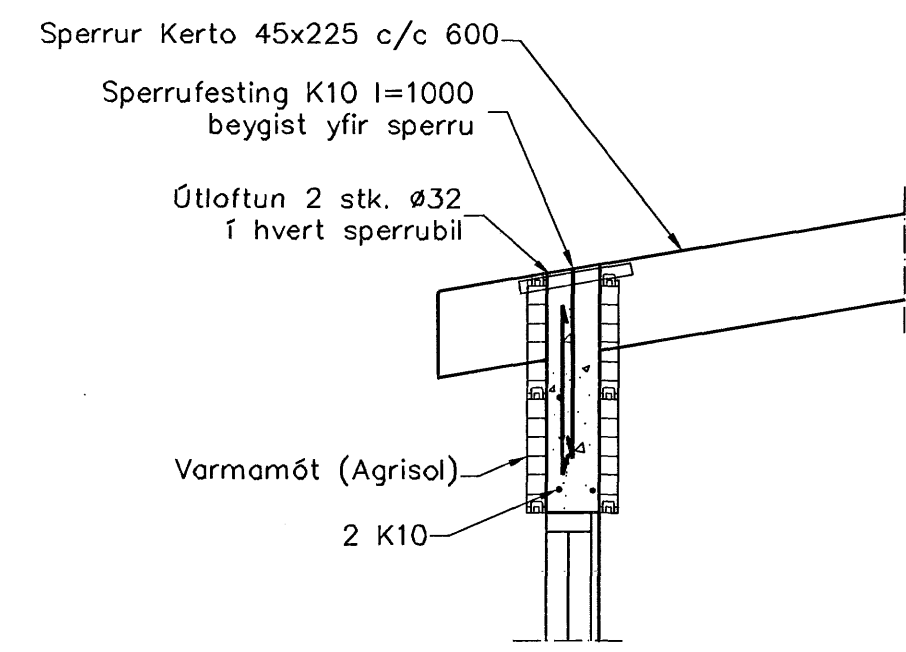


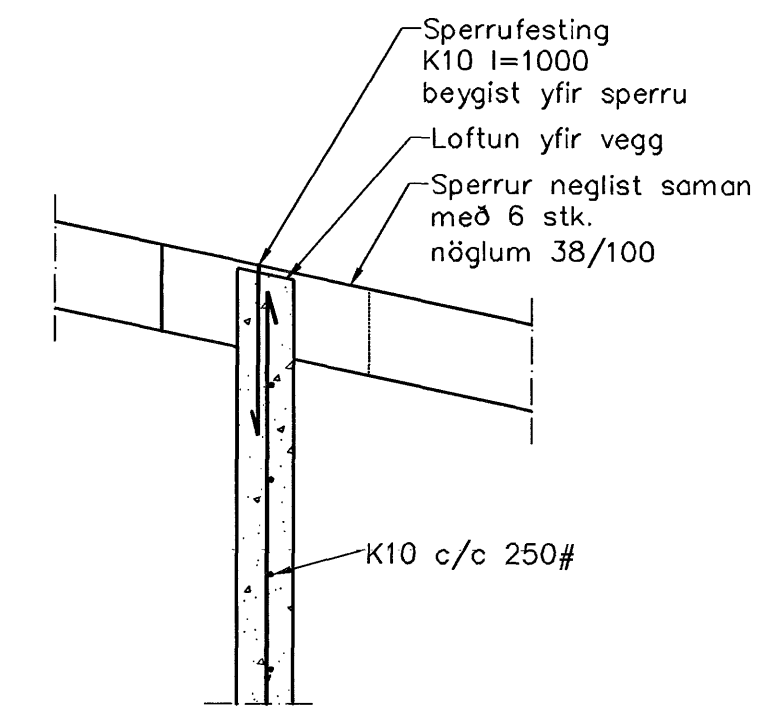
Þakvirki, Grunnmynd, 1:50



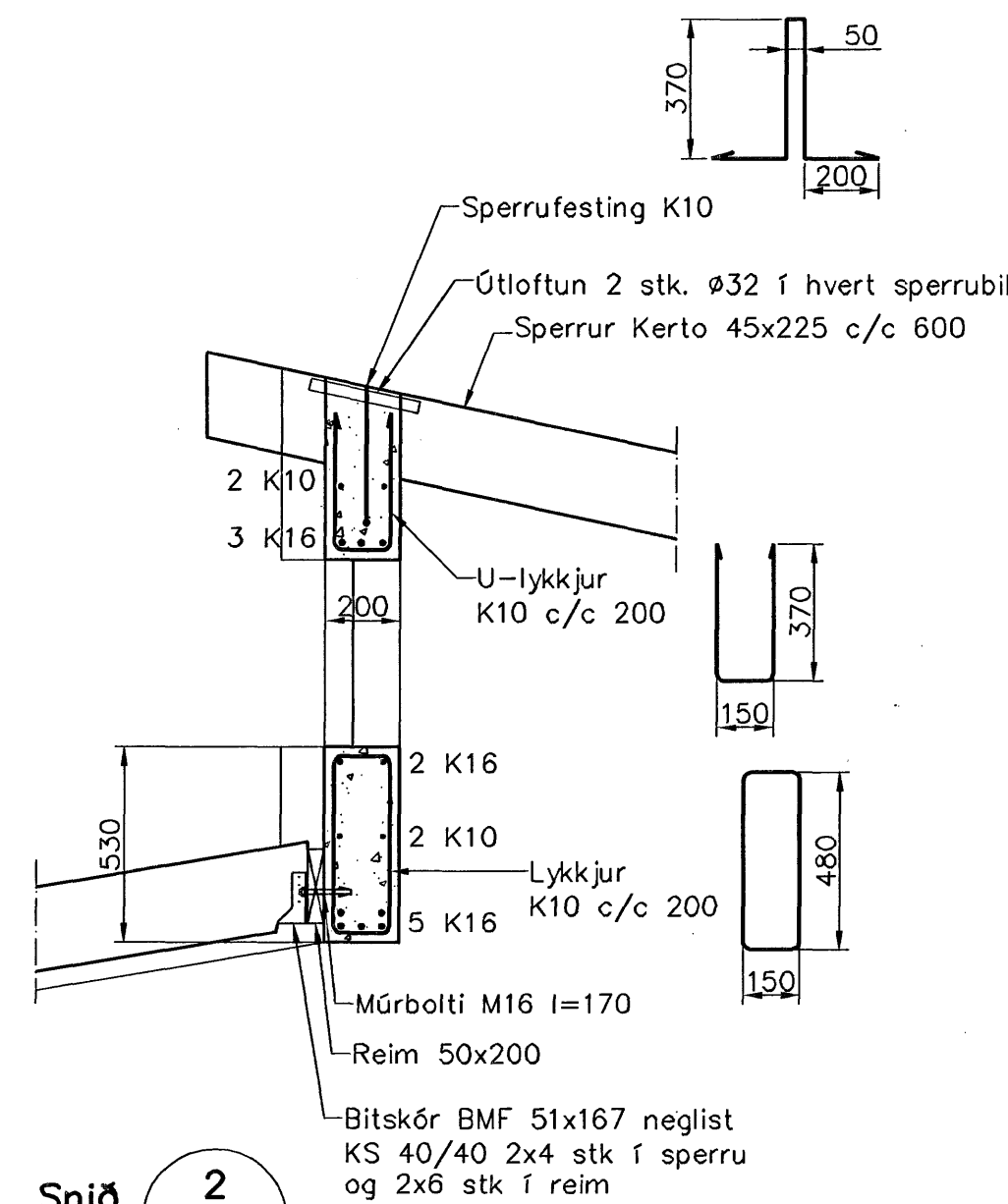
Sníð 7
1:20



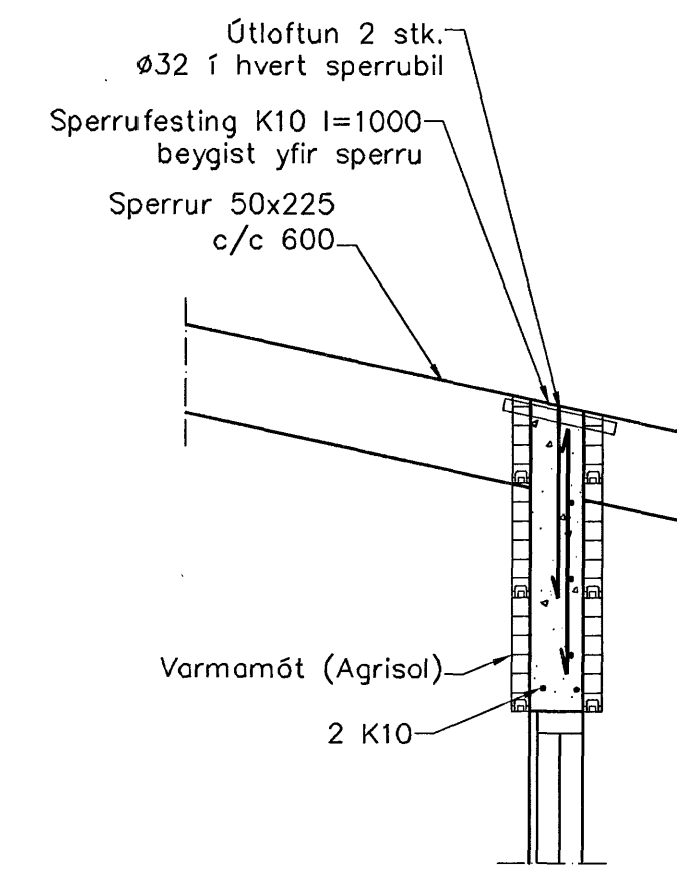
Sníð 1
1:20



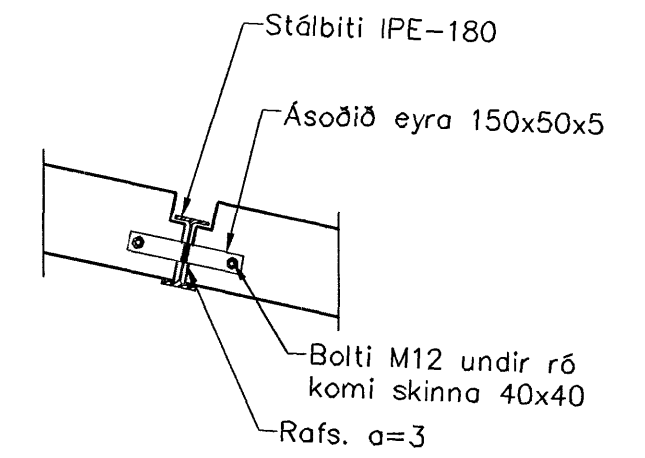
Sníð 3
1:20



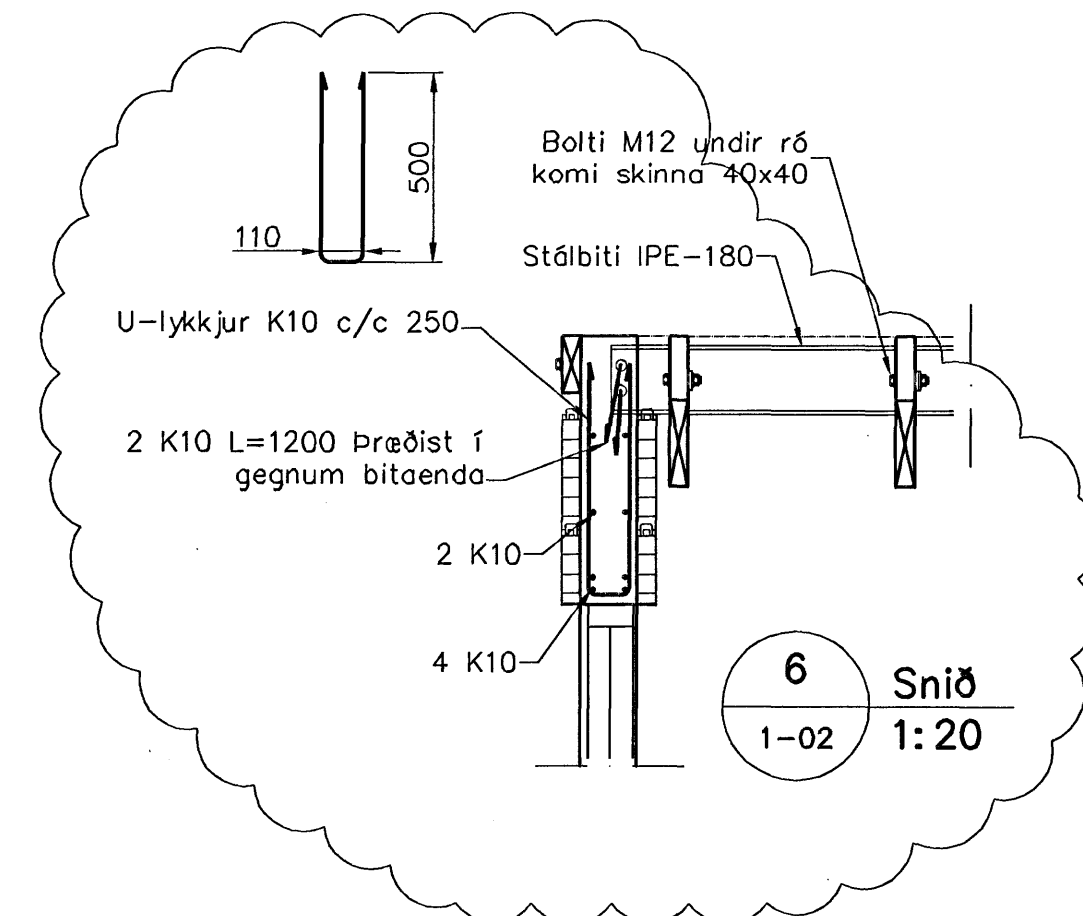
Sníð 2
1:20



Sníð 4
1:20



Sníð 5
1:20



Sníð 6
1:20

Sambýkkt þann
07 AUG. 2007
Byggingufulltrúinn í Hafnarfirði
F.h. Sigurbjartur Halldórsson

Skýringar

Almennar skýringar sjá blað 00-01
Sléttur
Brattþöskfokkur: C25/28 samkv. EIV 206 (250)
Vatnssæmstala: skal vera minni en 0,55
Loftmagn: 5-7%
Sigmái: 60-80 mm

Tímbur

Allt tímbur í burðarvirki skal vera styrkleikaflokkað minnst K18 samkv. ÍST-DS 413 nema annað sé tekið fram á teikningum. Tímbur sem leggst að eða í steypu skal fáværja á viðkerndan hátt. Leggja skal tjúrupoppa milli trés og steypu

Límtré

Límtré í burðarvirki skal vera styrkleikaflokkað minnst L40 samkv. ÍST-DS 413

Festingar

Allar stárfestingar, boltar og skráfur skulu vera heitgalvanhúðaðar

Útgáfa	Breyting	Dagsetning	Hannað
B2	Festingu á bita breytt	1.08.2007	S.H.
B1	Sníð 6	6.06.2007	S.H.
Sveinbjörn Hinriksson Byggingatæknifræðingur Kt. 160661-2529 Brúkaugata 8 Hafnarfirði Sími: 555-4008, 861-9861 Netfang: svennis@internet.is		Staður Glitvellir 50 Hafnarfirði Skýring Þakvirki	
Hannað / Teiknað	Kvartá	Dagsetning	Verkr.
	1:50 1:20	1.7.07	44-06
			Teikn.nr. 1-02

110972-3429