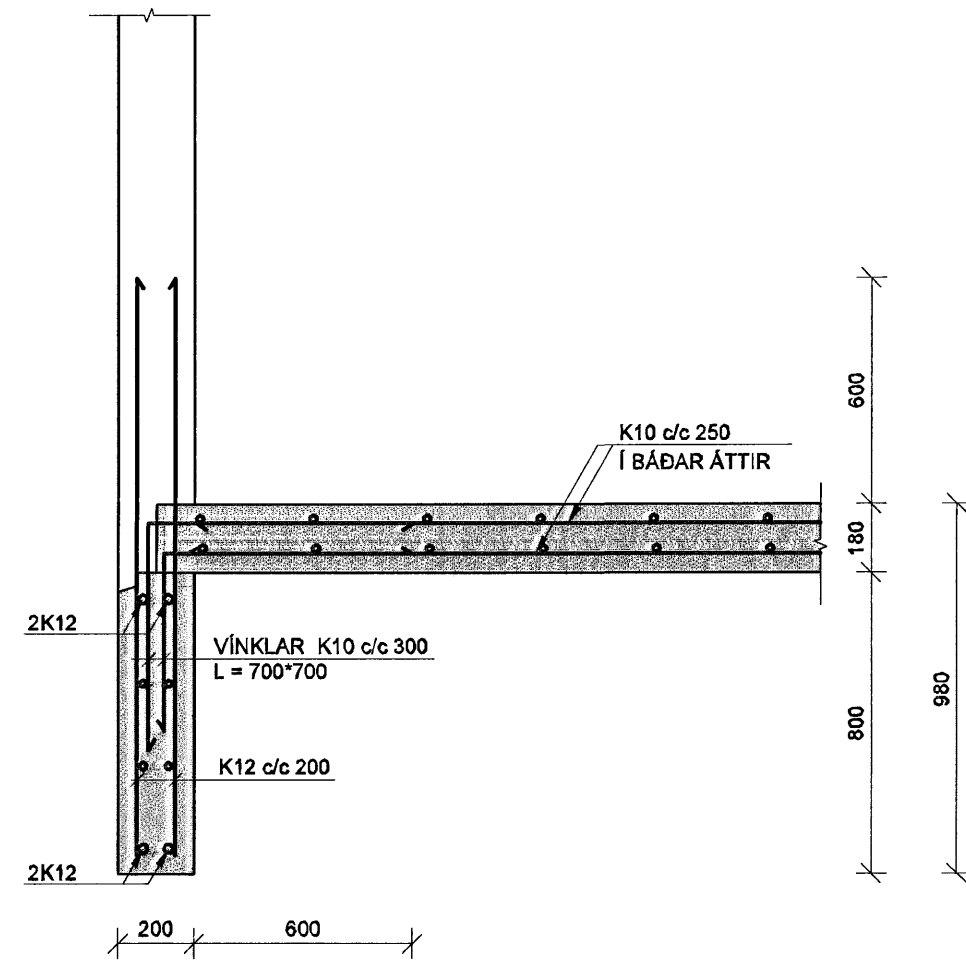
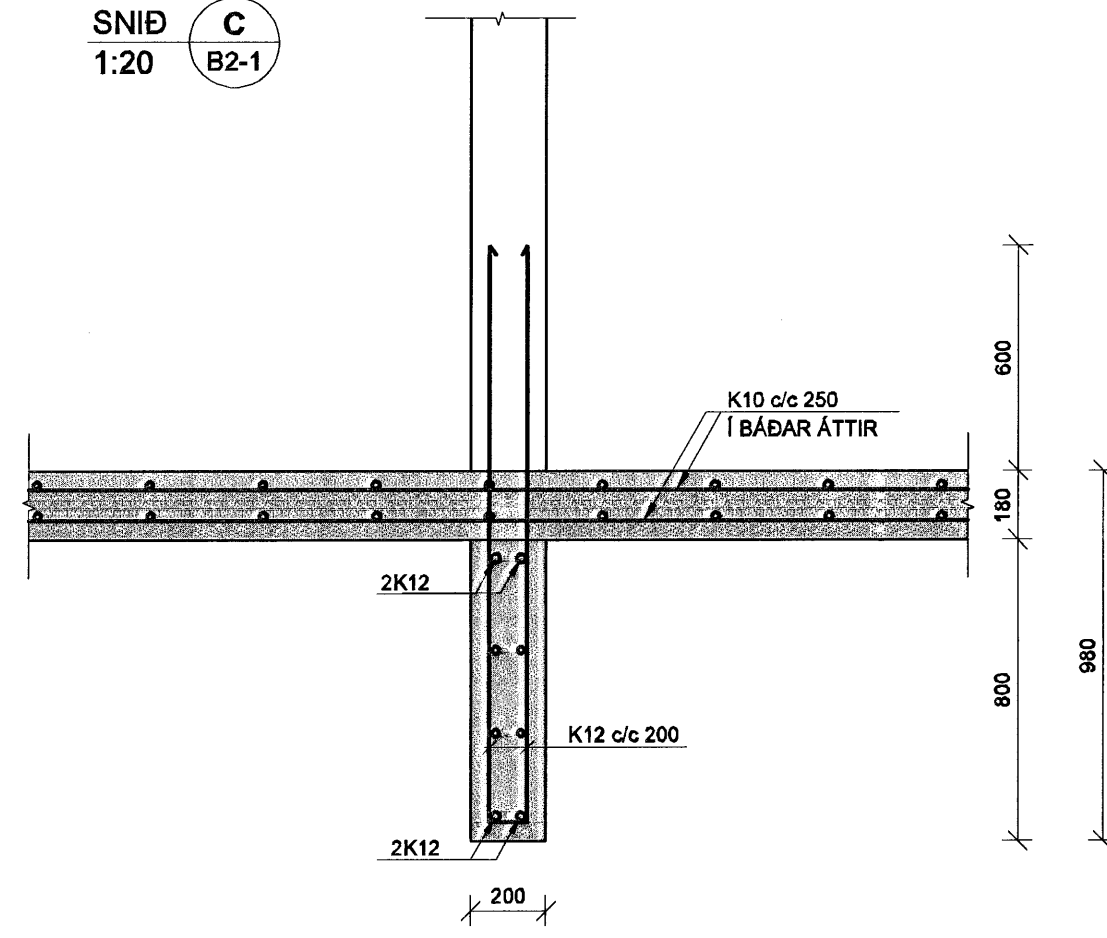


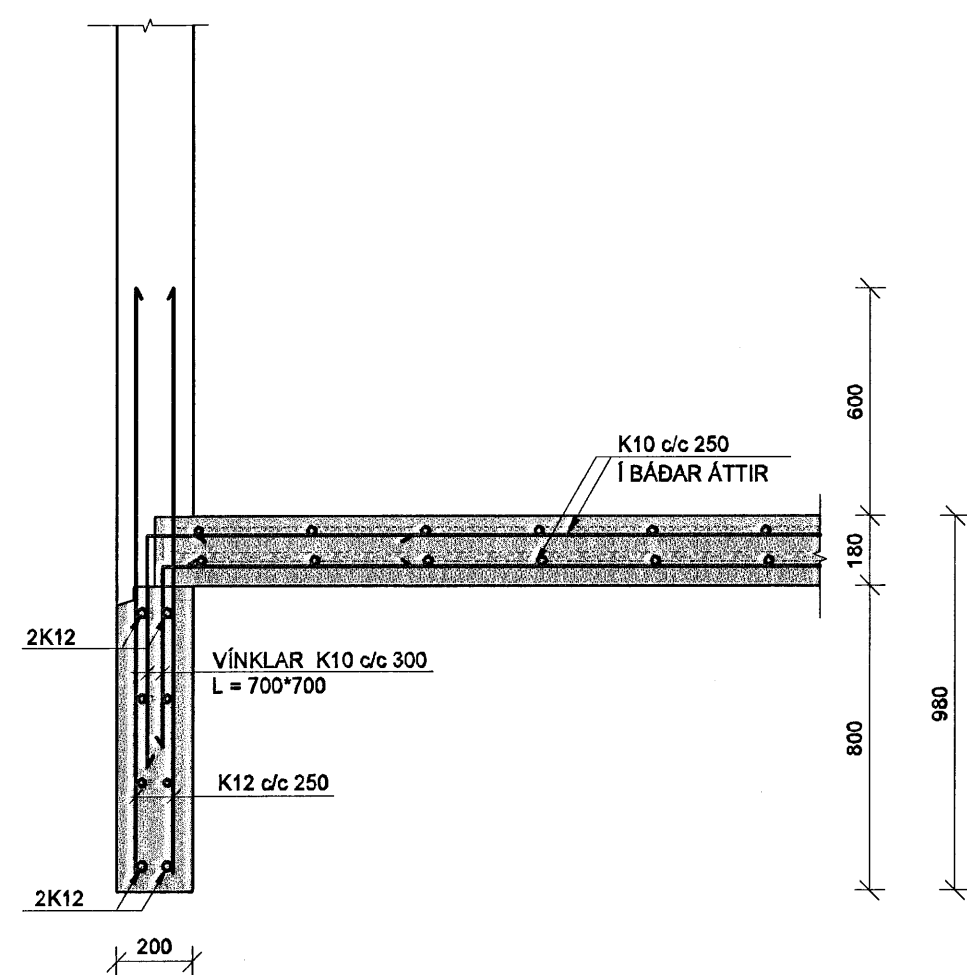
SNID B
1:20 B2-1



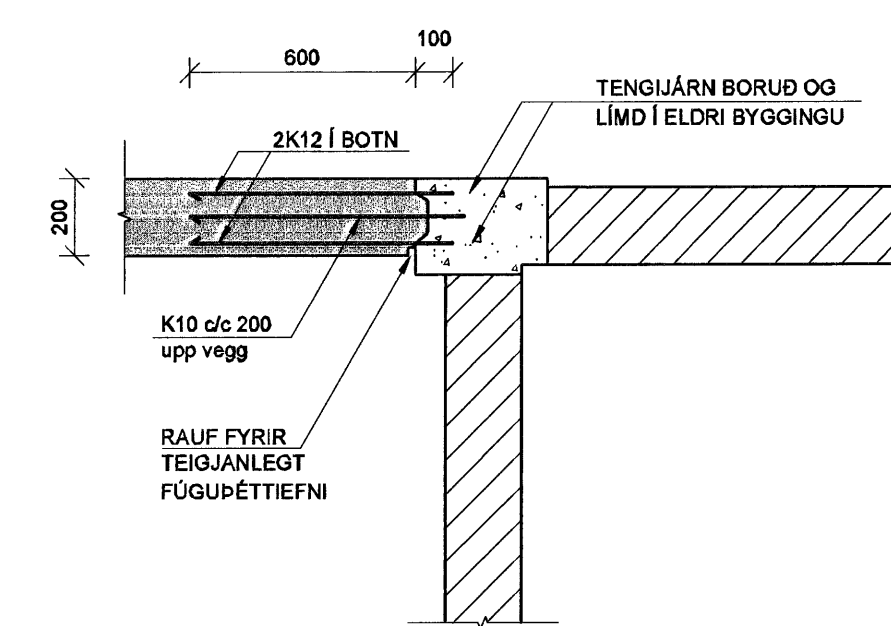
SNID C
1:20 B2-1



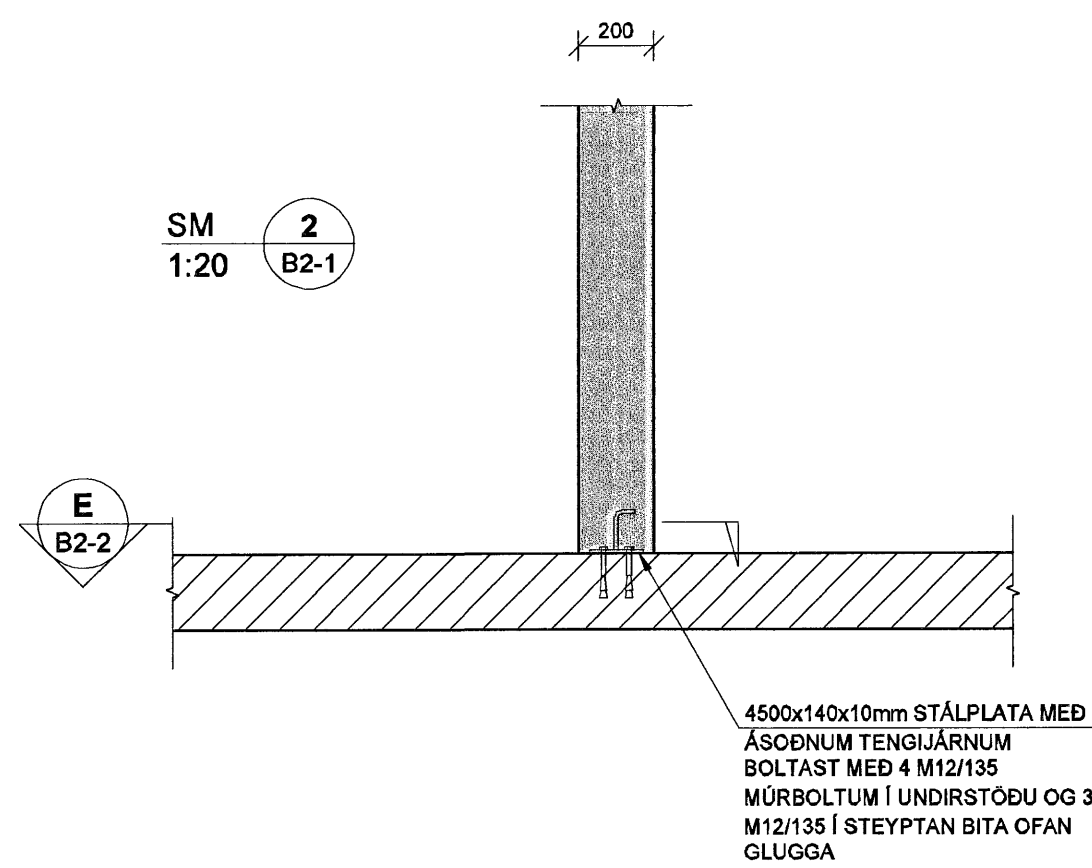
SNID D
1:20 B2-1



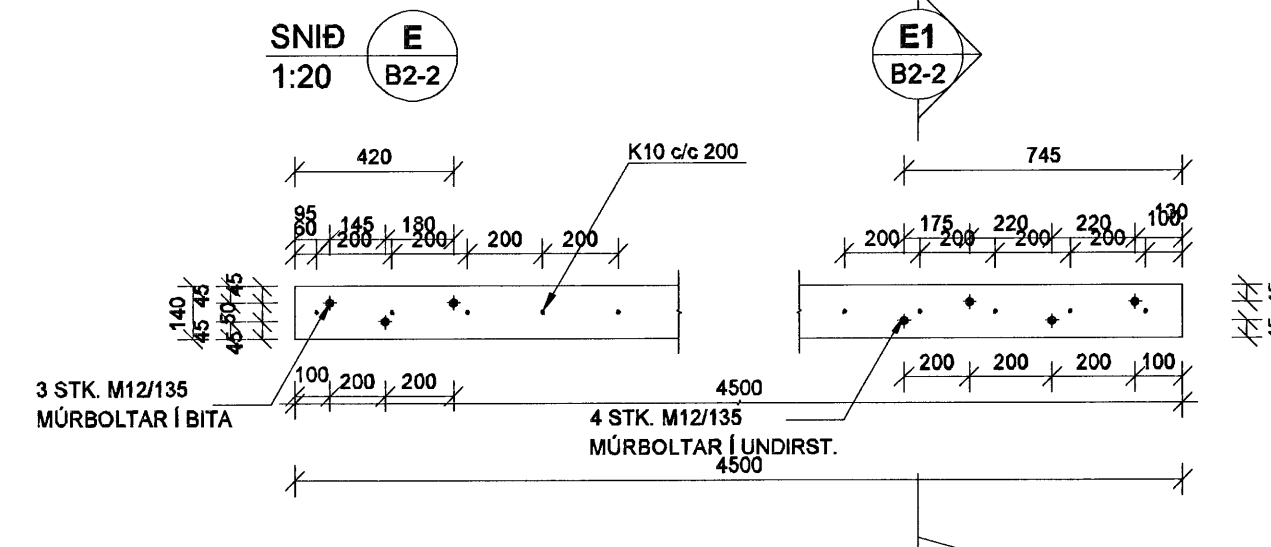
SM 1
1:20 B2-1



SM 2
1:20 B2-1

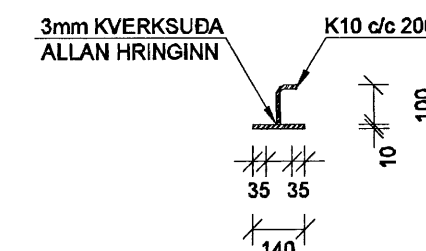


SNID E
1:20 B2-2



E1
B2-2

SNID E1
1:20 B2-2



SKÝRINGAR

GRÖFTUR:

FJARLÆGJA SKAL ALLAN LÍFRÆNAN JARÐVEG ÚR GRUNNI. UNDIR BOTNPLÖTU SKAL FYLLA MEÐ MALAR-FYLLINGU OG ÞJAPPA ÞANNIG AÐ ÞJÖPPUN VERDI SAMÆRILEG VIÐ 98% STANDARD PRÓKTOR.

MESTA ÁLAG Á FYLLINGU UNDIR PLÖTU: 0,5 MN/m²

Almennt:

SKYGGÐ SVÆÐI TÁKNA VEGGI FYRIR OFAN BOTNPLÖTU.

MÁLSETNINGAR Á HURÐUM OG VEGGJUM SKULU SAMRÆMDAR VIÐ TEIKNINGAR ARKITEKTS.

BENDING:

TENGIJARN UPP Í VEGGI Í LÍNU B, 1 OG 4 ERU K12 c/c 200 Í BÁÐAR BRÚNIR, Í VEGGI Í LÍNU A OG D ERU K12 c/c 250 Í BÁÐAR BRÚNIR. TENGIJARN SKULU STANDA MÍNNEST 800 UPP ÚR UNDIRSTÖÐUKLOSSA SJÁ NÁNAR SÉRMYND.

UPP MEÐ INNKEYRSLUGÖTUM SKAL SETJA 2K16 BUNDINN Í LYKKJUR K10 c/c 200

KÓTAR - SJÁ TEIKNINGU ARKITEKTS

TILVÍSANIR:

ALMENNAR SKÝRINGAR: SJÁ TEIKNINGU NR. B000

MÁLSETNINGAR Á VEGGJUM: TEIKNING ARKITEKTS

GÓT Í UNDIRSTÖÐU VEGGJUM: TEIKNING LAGNAHÖNNUDA

Samþykkt þann

03 AUG. 2007

Bygginguáhrunn / Hafnarfjörður
F.h.Sigurbjartur Halldórsson

A 02.08.07 SNID A-A OG JARNB. OFAN SÖKKULS FJARLÆGD SPJ
Útg. Dags. Skýring Hannab/Virfanó

VS

VERKFRÆÐISTOFA

BÆJARHRAUN 20 · 220 HAFNARFJÖRÐUR · KENNIT. 710796-2899
vab@vab.is · Sími 565 8600 · Fax 565 9910 · www.vab.is

| | | |
|-------------------|--|-----------------|
| Artun sérhönnuðar | Björn Guðafsson | Kt: 180650 4889 |
| Verkefni | EYRARTRÖÐ 13 HAFNARFJÖRÐUR | |
| Verkið | BURÐARVIRKI - VIÐBYGGING UNDIRSTÖÐUR SNID OG SÉRMYNDIR | |
| Hannað | Taknað | Yfirfarið |
| SPJ | SPJ | BG |
| Dags. | Verkefni | Teikning |
| 23.10.2006 | 06859 | B2-2 |
| | | Síða |
| | | - |
| | | Útgáfa |
| | | A |

Samþ. Jón Guðm.