

ALMENNAR SKÝRINGAR

ÖLL MÁL ERU Í mm, EN KÓTAR ERU Í m

SKÝRINGAR Á UPÐRÁTTUM

H= MERKIR PLÓTUÞYKKT

28,10 KÓTI 28,10 Á SNIDMYND

- 28,10 " KÓTA 28,10 Á GRUNNMYND
- " STEYPUSKIL
- K " KAMBSTÁL B500 MEÐ SKRÍÐMÖRK $\delta = 500$ N/mm²
- Ks " KAMBSTÁL B500s SUBUHÆFT MEÐ SKRÍÐMÖRK $\delta = 500$ N/mm²
- R " SLÉTT STÁL (St 37) MEÐ SKRÍÐMÖRK $\delta = 235$ N/mm²
- L " HEILDARLENGD STANGAR
- c/c " BIL MILLI BENDISTANGA, MIÐJA Á MIÐJU

BENDING Í INNRI BRÚN VEGGJAR

- " BENDING Í YTRI BRÚN VEGGJAR
- " BENDING BEYGD UPP MIÐAD VÍD TEIKNADAN FLÓT
- " BENDING BEYGD NIDUR MIÐADA VÍD TEIKNADAN FLÓT

ÁLAGSFORSENDUR

ÁLAG

EIGIN PUNGI:

STEINSTEYPA = 24 KN/m²
STÁL = 78,5 KN/m²

NOTÁLAG SKV. ÍST 12:

NOTÁLAG Á GÓLF:
3.1.1.5- (q) = 6,0 KN/m²
3.1.1.5- (q) = 7,0 KN

VINDÁLAG SKV. ÍST 12:

ÁSTREYMISRÝSTINGUR ER REIKNADUR MIÐAD VÍD GRUNNGILDI VINDÁLAGS Q = 1,56 KN/m²

SNJÓÁLAG SKV. ÍST 12:

GRUNNGILDI SNJÓÁLAGS ER MIÐAD VÍD SVÆÐI 1 Sk = 2,1 KN/m²

JARÐSKJÁLFTAÁLAG SKV. EUROCODE 8

GRUNDUN

UNDIRSTÖÐUJARÐVEGUR:

UNDIRSTÖÐUR STANDA Á ÞJAPPADRI MALARFYLINGU: E2 > 100 N/mm² OG E2/E1 < 2,5

UNDIR BOTNPLÓTU SKAL FYLLA MEÐ MALARFYLINGU OG ÞJAPPA PANNIG AÐ ÞJÖPPUN VERÐI SAMÆRILEG VÍD 98% STANDARD PROKTOR.

MESTA ÁLAG Á GRUNN Á FYLLINGU : 0,4 MN/m²

STEYPUVIRKI

EIGINLEIKAR OG FRAMLEIÐSLA STEINSTEYPU SKAL VERA Í SAMRÆMI VÍD KRÖFUR: ÍST EN 206-1:2000 + A1:2004 + A2:2005
ENNFREMUR SKAL STEINSTEYPA OG NIÐURLÖGN STEINSTEYPU VERA Í SAMRÆMI VÍD GILDANDI OG VIDEIGANDI KRÖFUR: ÍST 10:1971 STEINSTEYPA I. OG II. HLUTI
ÍST 14:1989 STEINSTEYPUVIRKI
ALLA STEYPU SKAL TITRA.

STEYPUMÓT

NÁKVÆMISKRÖFUR: UNDIRSTÖÐUR, STÆRÐ OG STAÐSETNING +/- 15 mm
STÆRÐ ANNARRA STEYPTRA HLUTA +/- 3 mm
STAÐSETNING ANNARRA HLUTA +/- 5 mm
KÓTAR +/- 3 mm
MISGENGI VEGGJA Í STEYPUKILUM +/- 2 mm
STAÐSETNING GLUGGA OG HURÐAROPA +/- 2 mm

FRÁVIK FRÁ 3m RÉTTISKEIÐ LÖÐD Á STEYPTAN FLÓT:

BITAR, VEGGIR OG SÚLUR +/- 5mm
GÓLF OG PLÓTUR VÉLSLÍPAÐ +/- 2mm
GÓLF OG PLÓTUR UNDIR ILOGN +/- 10mm

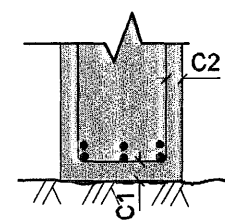
YFIRHÆÐ: BITA- OG PLÓTUMÓT SKULU HAFNA YFIRHÆÐ L/300 AF FJARLEGD MILLI FASTRA PUNKTA.

TITRUN: TAKA SKAL TILLIT TIL ÞESS AÐ ALLRI STEYPU SKAL TITRA

BENDING

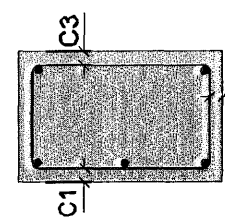
STEYPUHULA OG BIL MILLI JÁRNA:

UNDIRSTÖÐUR OG VEGGIR ÞAR SEM JARDFYLING KEMUR AÐ



HULA
C1=50 mm
C2=50 mm

PLÓTUR OG BITAR



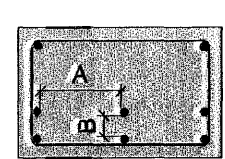
HULA
C1=30 mm
C2=30 mm
C3=30 mm

ADRIR STEYPTIR BYGGINGARHLUTAR:

SÚLUR OG VEGGIR INNAHÚSS C > 20 mm

ÚTVEGGIR C > 30mm

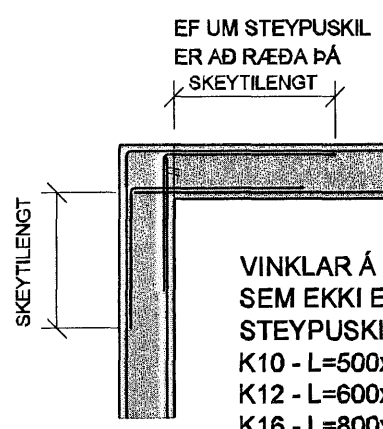
FJARLEGD MILLI JÁRNA



FJARLEGD
Az 2d
Bz d
25mm

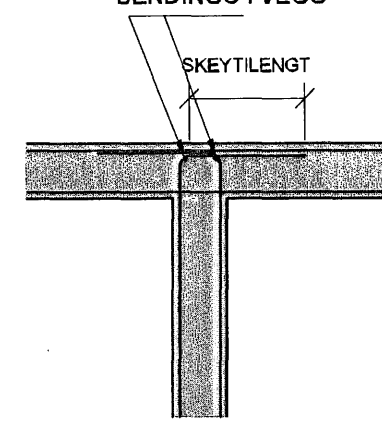
d ER ÞVERMÁL LANGJÁRNA

FRÁGANGLUR JÁRNENDINGAR Í VEGGHORNULUM



VINKLAR Á HORNUM ÞAR SEM EKKI ER UM STEYPUKIL AÐ RÆÐA: K10 - L=500x500
K12 - L=600x600
K16 - L=800x800

BENDING: SAMSVARANDI LÖDRÉTTIR BENDINGU Í VEGG



STEYPUVIRKI (FRAMHALD)

SKEYTING BENDINGAR:

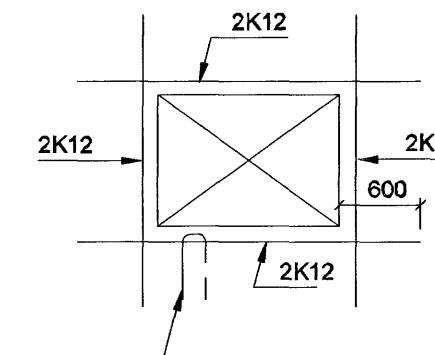
ÞVERMÁL STANGA mm	8	10	12	16	20	25
SKEYTILENGD mm	400	500	600	800	1000	1000

LÁRÉTT BENDING Í VEGGJUM GANGI HEIL UM HORN, VÍXLEGGIST UM SKEYTILENGD OG TENGIST MEÐ VINKLUM EDA LYKKJUM Í PLÓTUM. Í VEGGJUM SKAL EKKI SKEYTA MEIRA EN FJÓRÐA HVERT JÁRN Í SAMAN ÞVERSNÍÐI NEMA ANNAÐ SÉ SÝNT Á TEIKNINGUM.

TÁKNAR 2K12 Í VEGGENDA:

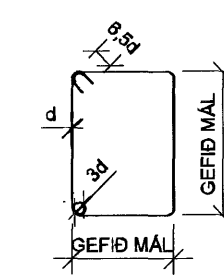


SÉ ANNAÐ EKKI TEKIÐ FRAM KOMI 2K12 Í KRINGUM OP Í PLÓTUM EDA VEGGJUM ER NÁI 600mm ÚT FYRIR OPIÐ.



JÁRN SKULU FEST MEÐ U-JÁRNI ÚR K10 MEÐ 500mm ÖRMUM c/c 500 EF ANNAÐ ER EKKI TEKIÐ FRAM.

LYKKJUR: ST. 37 EDA B500s



SJÁ EINNIG ÍST 14 / DS 411, 7.1

STEINSTEYPA

BROTÞOLS-FLOKKUR:

BYGGINGAHLUTAR	BROTÞOLS-FLOKKUR
UNDIRSTÖÐUR	C25
BOTNPLÓTUR	C25
ÚTVEGGIR OG SÚLUR UTANHÚSS	C35
STAÐSTEYPTIR PLÓTUHL. OG STIGAR, INNV. OG SÚLUR	C25
MANNVIRKI Á LÖÐ	C35

HÁMARKSSTEINASTÆRÐ: 25 mm (NEMA Í RAUFASTEYPU PER ER dmax = 10mm)

SIGMÁL: 60-100 mm

LOFTINNIHALD: 5% MÆLT EFTIR DÆLINGU EF DÆLT ER

VATNSSEMENTSTALA: MINNI EN 0,55

TRÉVIRKI

BURÐARVIÐIR: ALLT TIMBUR Í ÞAKVIRKI SKAL EIGI VERA LAKARA EN AF FLOKKI K 18 SKV. EUROCODE 5: FS EN 1995
ALLT LÍMTRÉ SKAL EIGI VERA LAKARA EN AF FLOKKI I-40

TIMBUR SEM ER UTANHÚSS EDA LEGGST AÐ STEINSTEYPU SKAL VERA GAGNVARIÐ Í FLOKKI A SKV. ÍST INST A 140.

FESTINGAR

BOLTAR, SKRÚFUR OG NAGLAR SÉU HEITGALVANISERUÐ. UNDIR ALLA BOLTAHAUSA OG RÆR SEM LIGGJA AÐ TRÉ SKAL SETJJA SKÍFUR MEÐ ÞVERMÁL 3xd OG ÞYKKTINA 0,3xd. (d = ÞVERMÁL BOLTA).

STÁLVIKRI

ALLT STÁL S235 Í SAMRÆMI VÍD EN 10027 OG EN 10025.

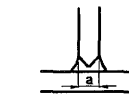
SUBUR: SUBUEFNI SKAL UPPTYLLA KRÖFUR BS 317.1 EDA SAMBÆRILEGA STABLA.

SUBUVINNA SKAL FRAMKVÆMD AF SUBUMÖNNUM SEM HAFNA HÆFNISPRÖF SKV. ÍST EN 287-1.

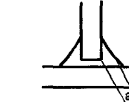
VÍD 20% STIKKPRUFU NÁI SUBAN MINNST KARAKTER C. SKV. STABLI DS/EN 25817

SKÝRINGAR Á SUBUTEKUND:

STÚFSUBA



TVÖFÖLD KVERKSUBA



EINFÖLD KVERKSUBA



YFIRBORÐSMEDHÖNDLUN

YFIRBORÐSMEDHÖNDLUN SKIPTIST Í FLOKKA EFTIR TÆRINGARÁLAGI.

TÆRINGARFLOKKUR 1: RAFSINKHÚÐ EDA MÁLNING

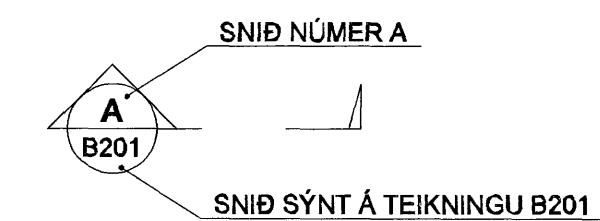
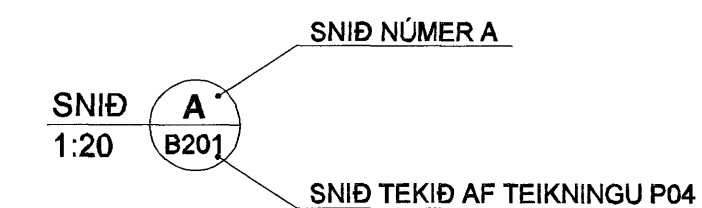
TÆRINGARFLOKKUR 2: HEITSINKHÚÐ. SINKÞYKKT A.M.K. 50 µm

TÆRINGARFLOKKUR 3: HEITSINKHÚÐ. SINKÞYKKT A.M.K. 115 µm

TÆRINGARFLOKKUR 4: HEITSINKHÚÐ. SINKÞYKKT A.M.K. 115 µm ÞAR SEM EKKI ER UNNT AÐ NÁ 115 µm SKAL MÁLA OFAN Á SINKHÚÐINA MÁLNINGARÞYKKT SÉ A.M.K. 100-150µm OG HEILDARÞYKKT TÆRINGARVARNA UM 200 µm

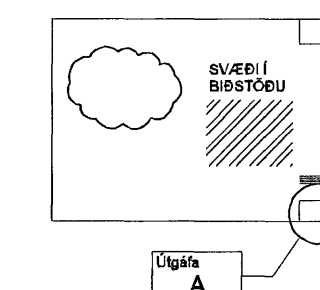
BOLTAR: GÆÐI 8.8

SKÝRINGAR

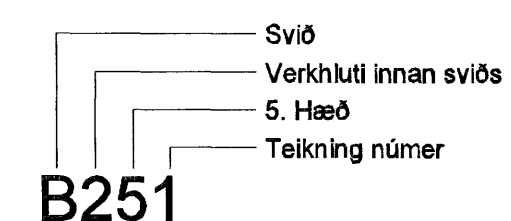


BREYTINGAR ERU TÁKNADAR MEÐ BÓKSTÓFUM A, B, C O.S.FRV. DREGIÐ VERÐUR SKÝ UTAN UM ALLAR BREYTINGAR, SEM GERÐAR ERU Á MILLI ÚTGÁFA Á HVERRI TEIKNINGU.

BREYTING NÚMÉR A OG SVÆÐI Í BIÐSTÖÐU ERU SÝND SEM



NÚMÉR TEIKNINGA ER SKV. SKÝRINGARMYND HÉR AÐ NEÐAN.



VERKHLUTI ER TÁKNADUR MEÐ NÚMÉRUM OG ERU SEM HÉR SEGIR:

- 0 - SKÝRINGAR
- 1 - MARGIR VERKÞÆTTIR
- 2 - STEYPA STAÐSTEYPT
- 3 - STEYPA FORSTEYPT
- 4 - STÁLVIKRI
- 5 - TRÉVIRKI

SKIPTINGAR Á HÆÐUM ERU EFTIRFARANDI

- - Í SÖKKLI (UNDIRSTÖÐUR, FRÁRENNSLI)
- 0 - KJALLARI
- 1 - 1. HÆÐ
- 2 - 2. HÆÐ
- O.S.FRV

Samþykkt þann 03. AUG. 2007

Byggingulltrúnn í Hafnarfrófi F.R. Sigurbjartur Halldórsson

A 14.08.07 Lagfæringar og viðbætur á texta SPJ
Útg. Dags. Skýring Hannabjörnsdóttir

VSÞ

VERKFRÆÐISTOFA

BÆJARHRAUN 20 · 220 HAFNARFJÖRÐUR · KENNIT. 710796-2899
vsb@vsb.is · Sími 588 8600 · Fax 588 8610 · www.vsb.is

Áritun sérfræðingar Björn Gústafsson Kt: 180550 4889

Verkefni EYRARTRÖÐ 13 HAFNARFJÖRÐUR

Verkefni BURÐARVIKRI - VIÐBYGGING

SKÝRINGARBLAD

Hannað SPJ	Teiknað SPJ	Yfirfarð	Kvarði	I/A1	Síða
Dags. 23.10.2006	Verkefni 06859	Teikning B000	Útgáfa A		