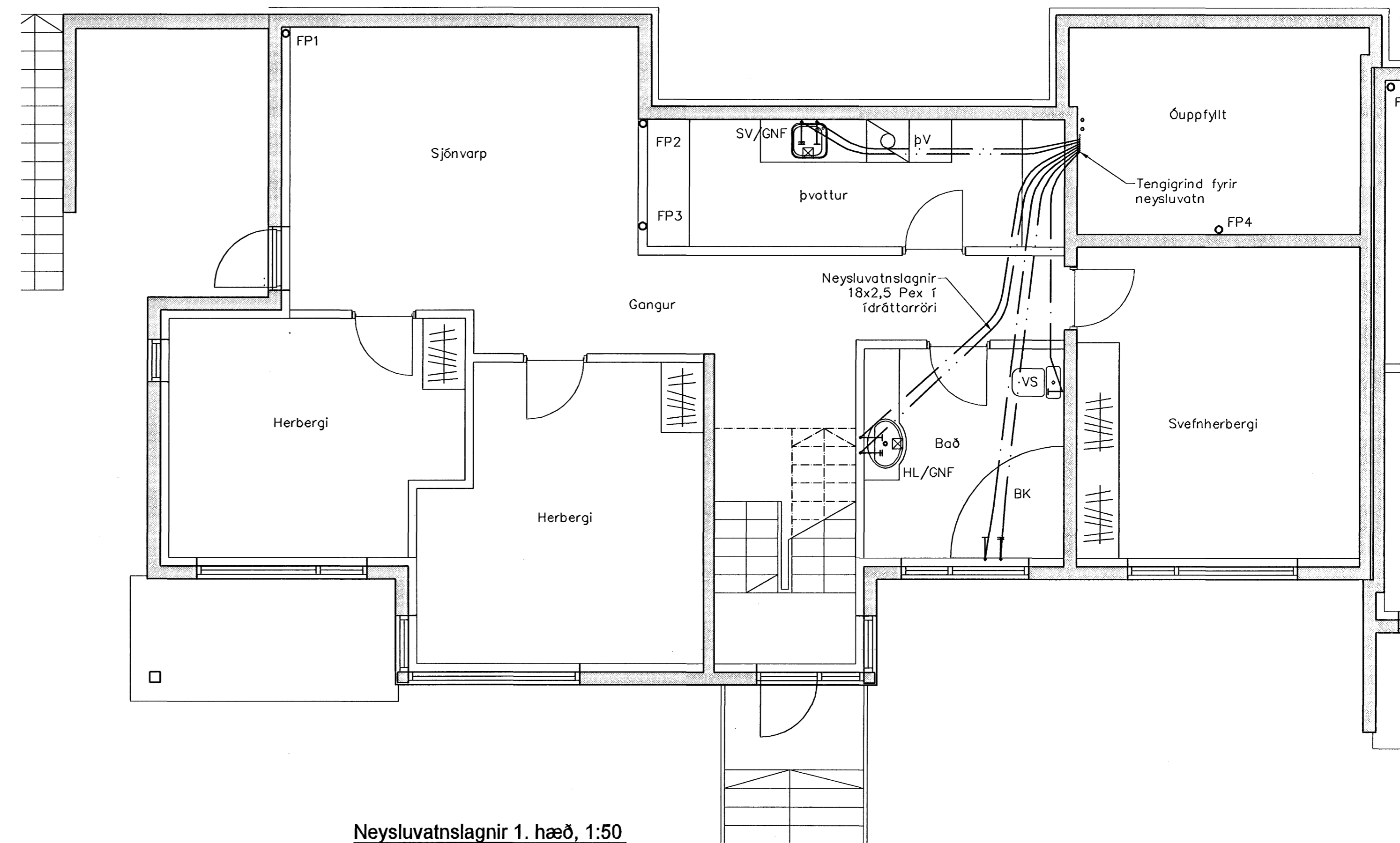
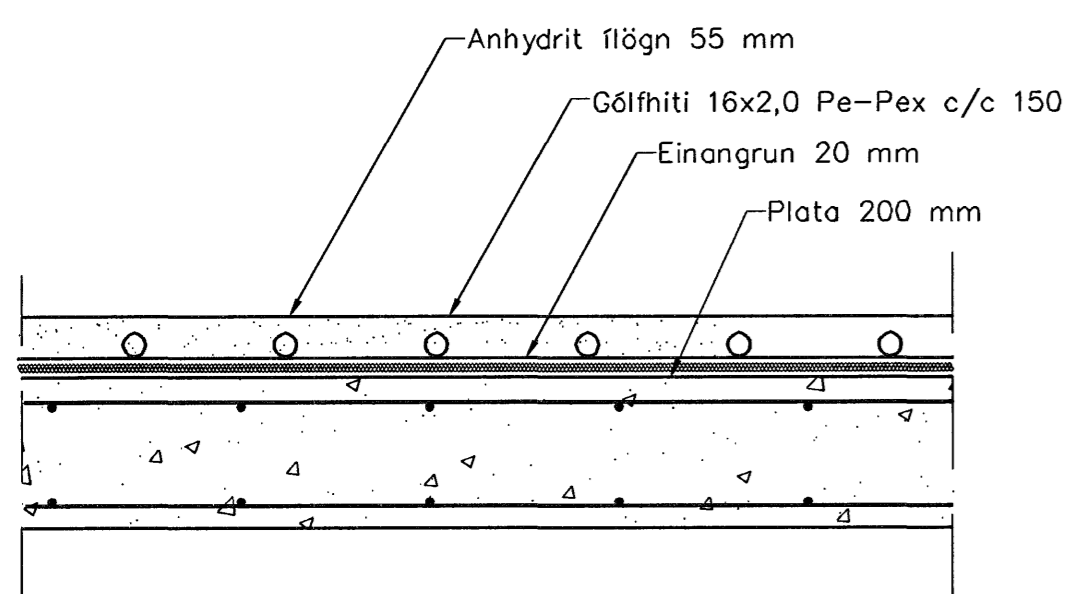


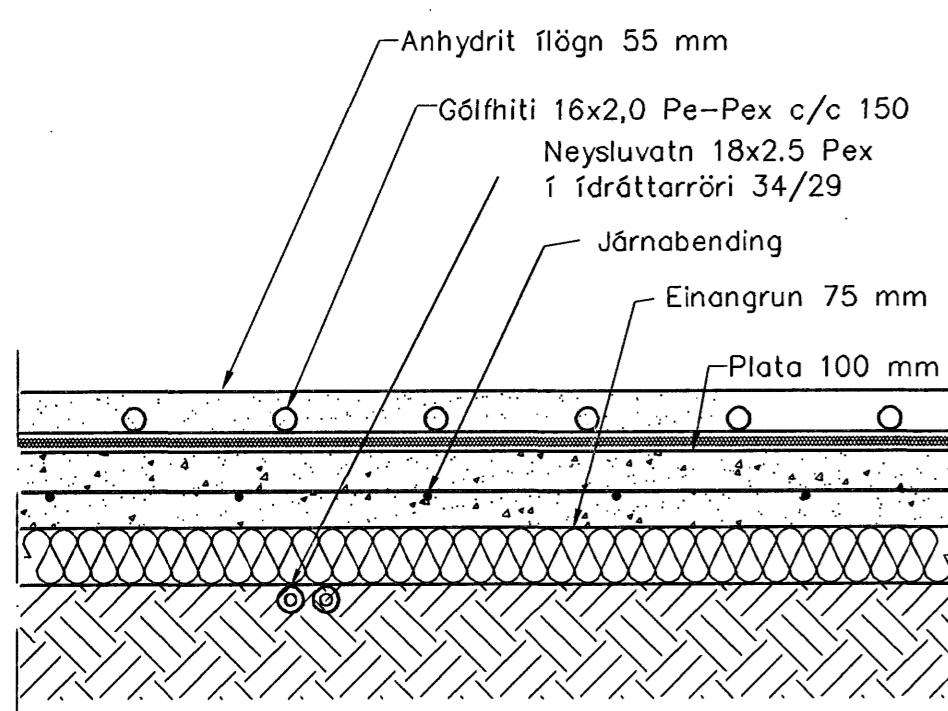
Neysluvatnslagnir 2. hæð, 1:50



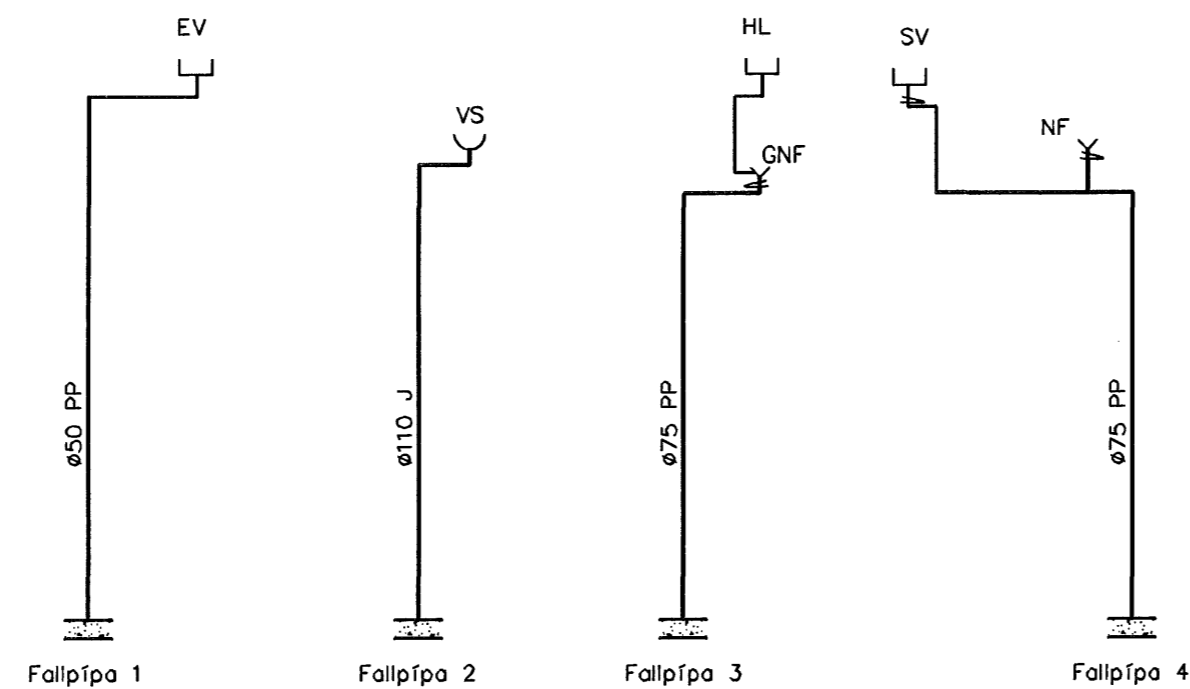
Neysluvatnslagnir 1. hæð, 1:50



Hita- og vatnslagnir, Snið í milliplötu, 1:10



Hita- og vatnslagnir, Snið í botnplötu, 1:10



Samþykkt þann
07 AUG. 2007
Byggingulltrúnn í Hafnarfirði
Fl. Sigurtjartur Halldórsson

Neysluvatnslagnir, Skýringar

Neysluvatnslagnir eru PEX-lagnir 18x2,5 í ídráttarröri 34/29. Eingöngu skal nota viðurkennt efni, og gæta skal þess allir hlutir kerfisins séu frá sama framleiðanda. Festingar skal setja á lagnir með mest 1-1,5 metra millibili. Setja skal þrjár festingar við beygjur. Beygjuradís skal ekki vera meiri en 5x þvermál pípu. Gæta skal þess að óhreinindi komist ekki milli ytrarörs og innrörs. Þrýstiprófun á lögnum skiptist í tveir lotur. Fyrri lota er framkvæmd í 1 kíst. og er þrýstingurinn 15 bór þrýstifall má vera max 0,6 bór á seinni 30 min. Seinni lota er gerð framhaldi af fyrri lotu og tekur 2 kíst. Þrýstifall má vera max 0,2 bór.

415 Silversen 211256-4519

Útgáfa	Breyting	Dagsetning	Hannað
Sveinbjörn Hinriksson Byggingateknifræðingur Kl. 100851-2529 Brekkugötu 8 Hafnarfirði Sími: 555-4008, 561-5681 Netfang: svein@inter.net.is		Staður Furuás 2	
		Skýring Neysluvatnslagnir	
Hannað / Teknað	Kvart 1:50	Dagsetning 19.7.07	Verkr. 24-07
			Teikn.nr. 2-02