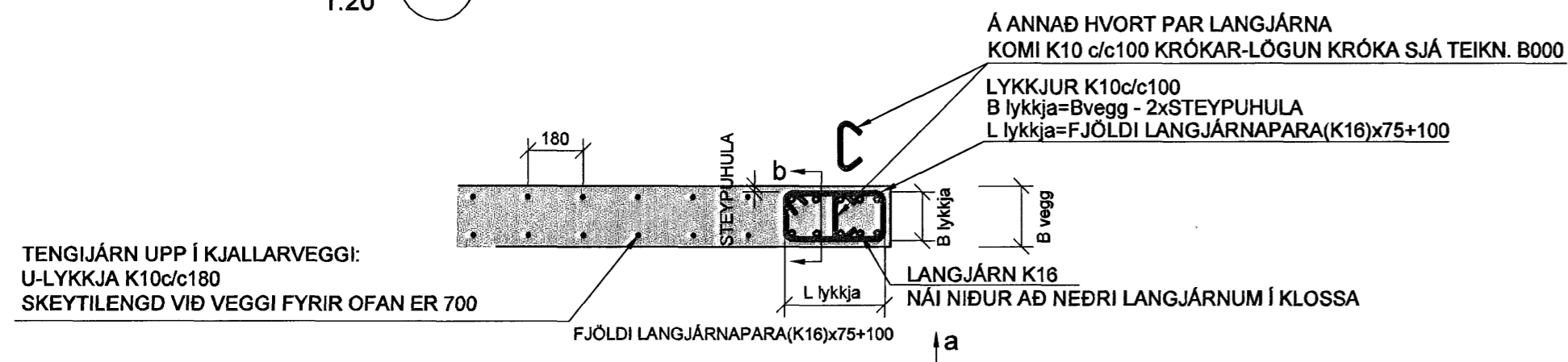
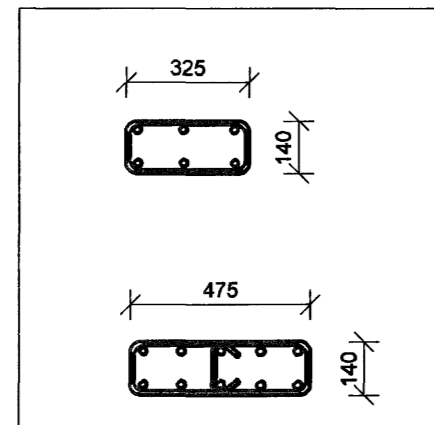


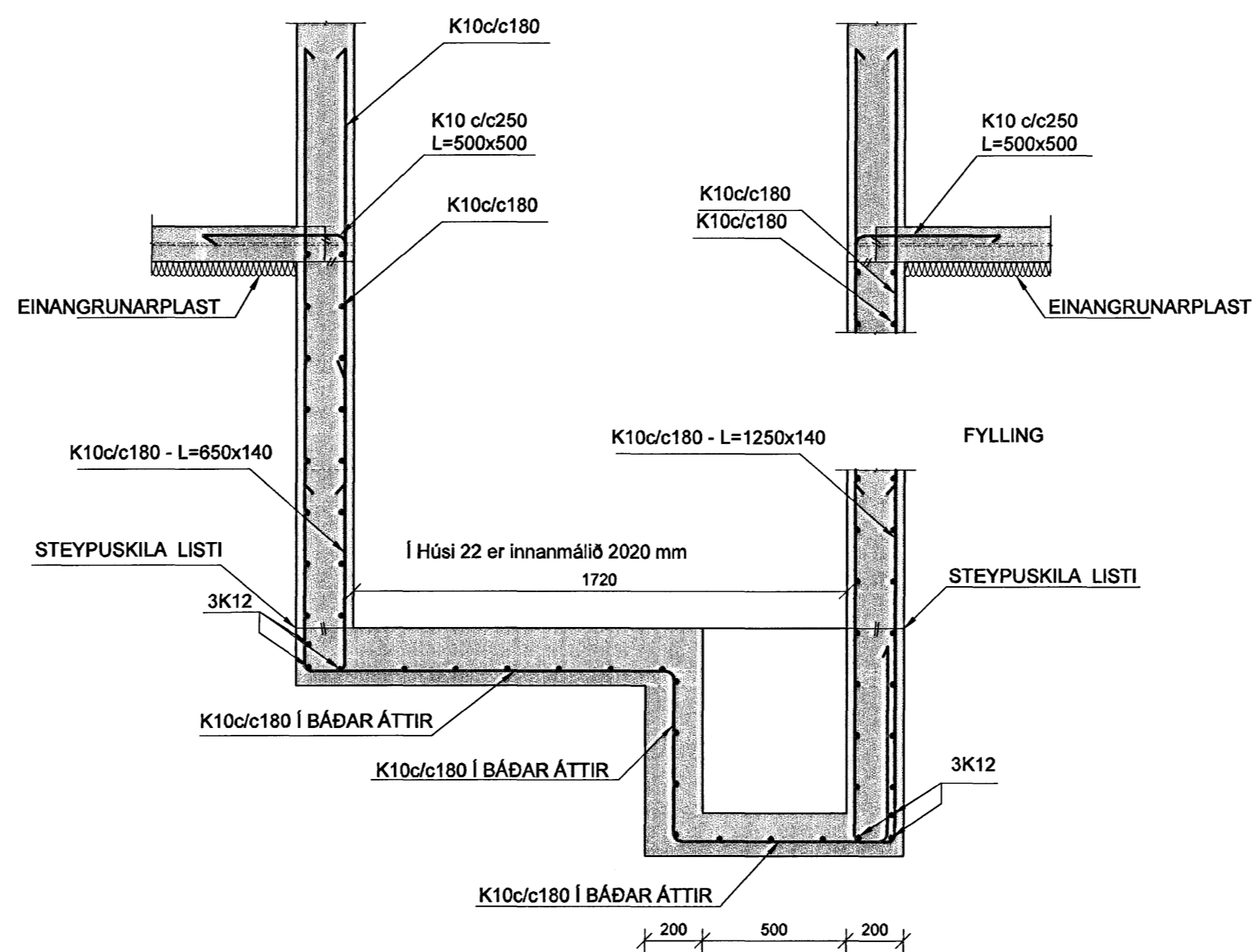
SÉRMYND 1:20 1 B2U1



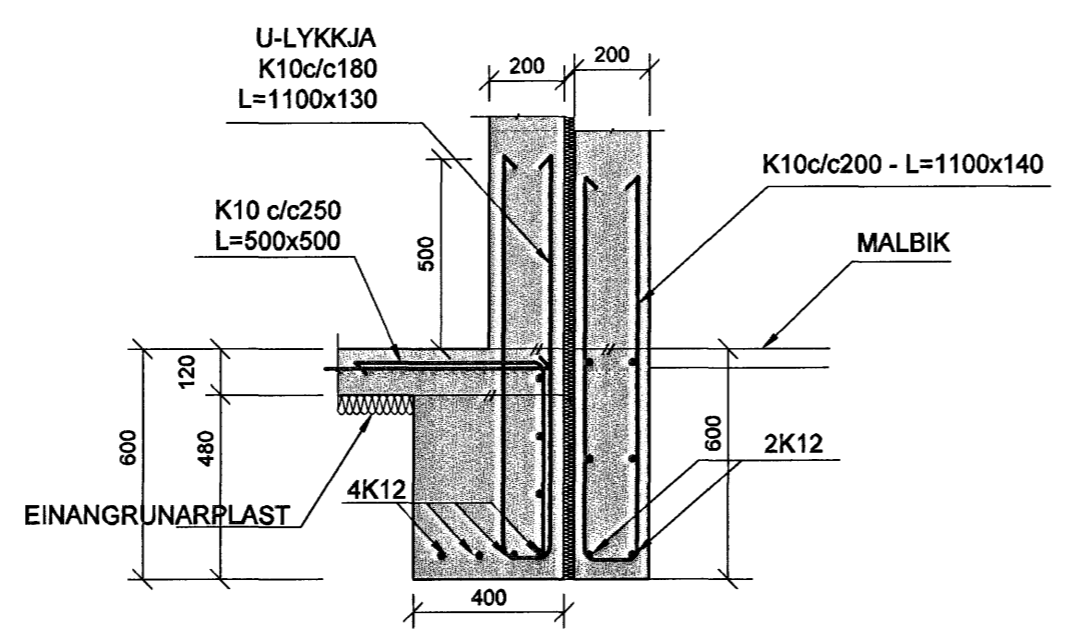
Langjárnþör	L - Lykka	B - Lykka	Klipplengd
2	250	140	880
3	325	140	1030
4	400	140	1180
5	475	140	1330
6	550	140	1480
7	625	140	1630
8	700	140	1780



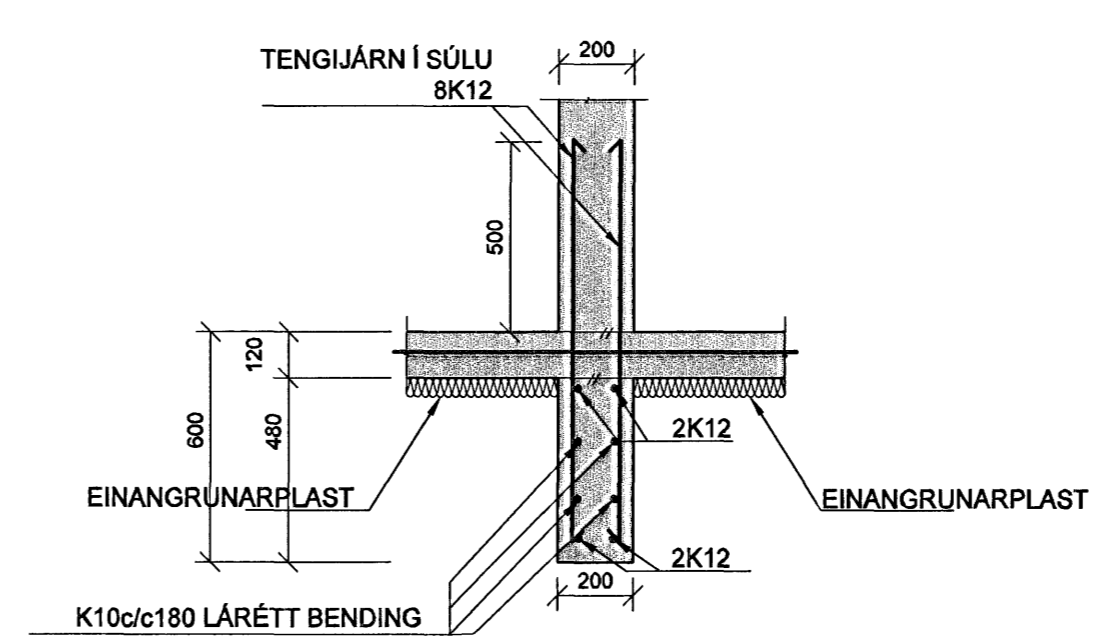
SNID 1:20 J 20 B2U1 18 B2U1



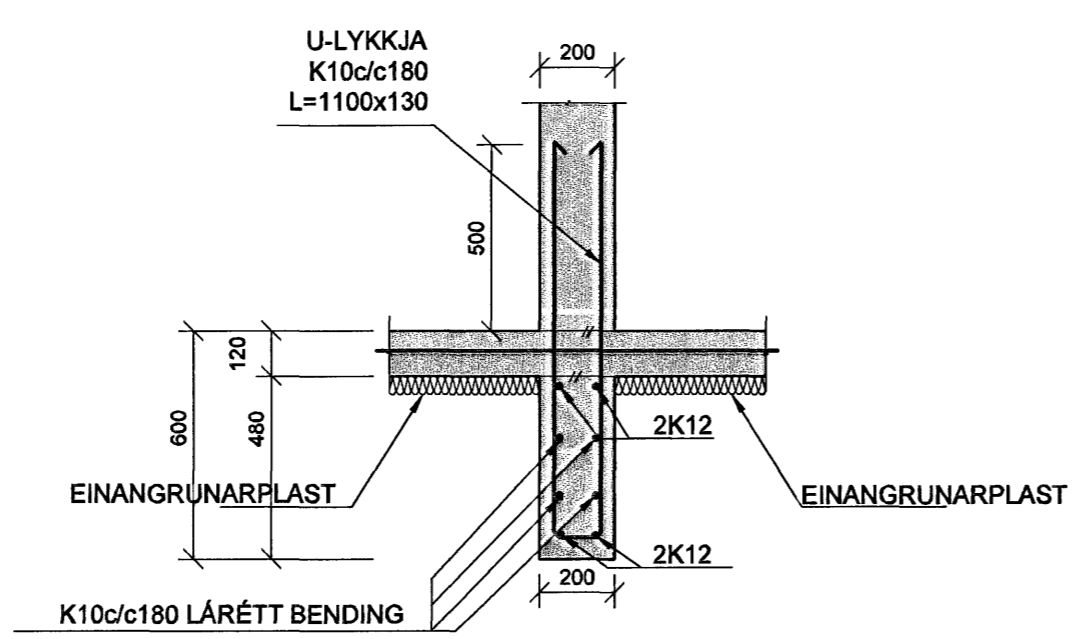
SNID 1:20 K B2U1



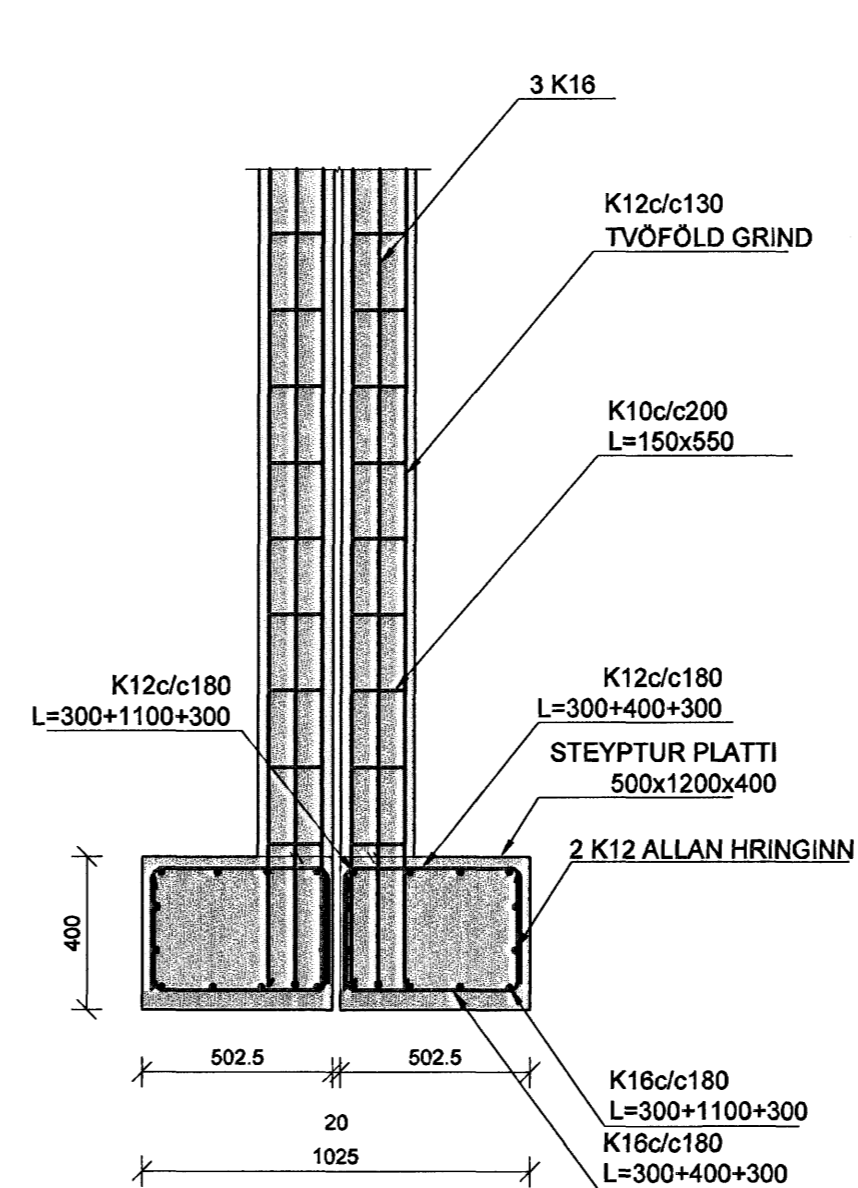
SNID 1:20 L 20 B2U1 18 B2U1



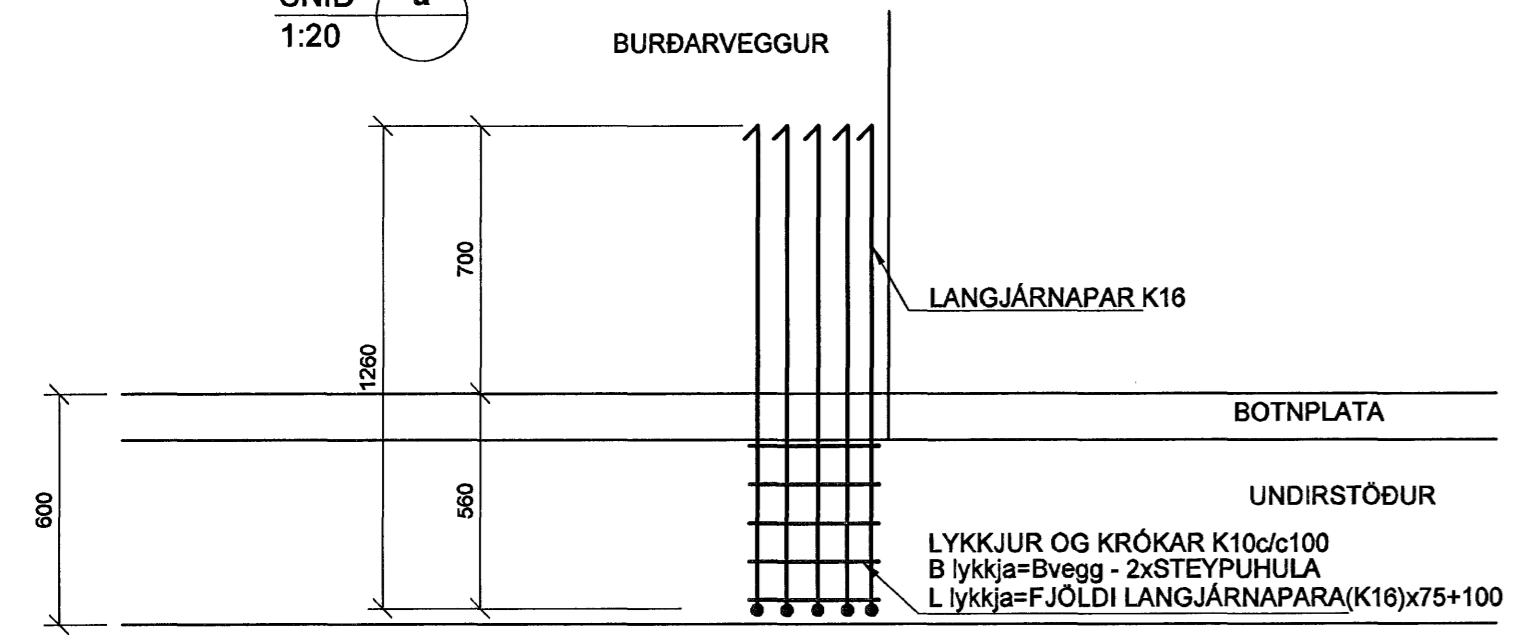
SNID 1:20 M 20 B2U1 18 B2U1



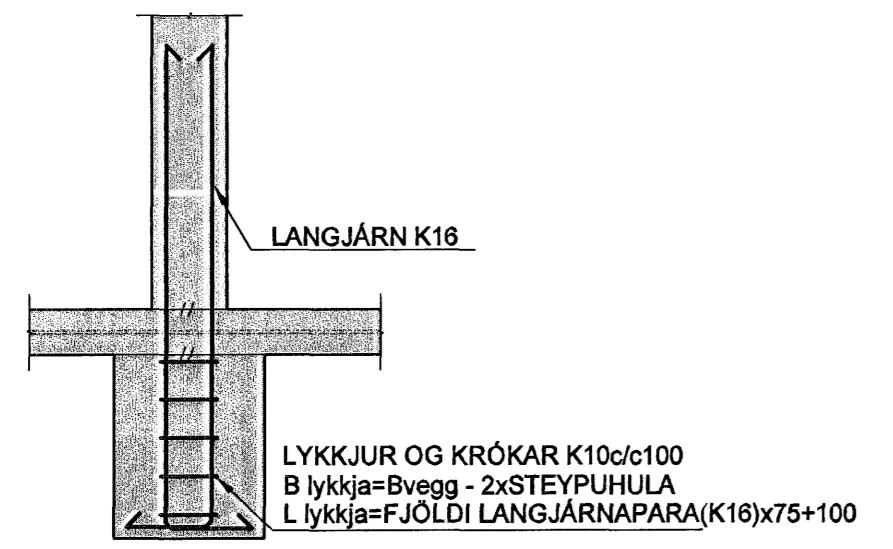
SNID 1:20 N B2U2



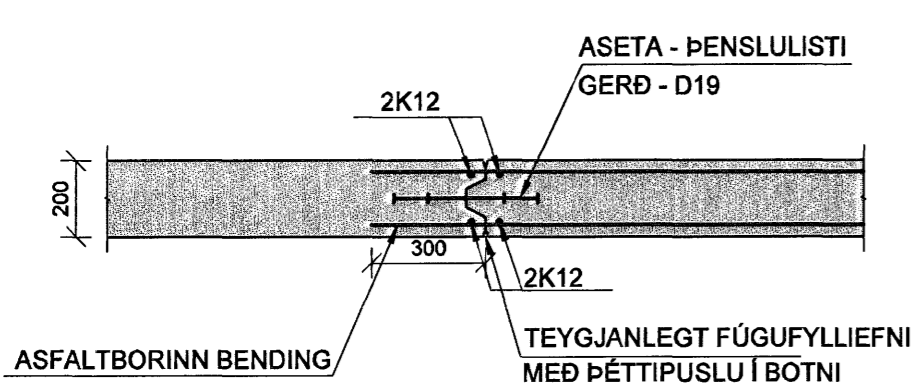
SNID 1:20 a



SNID 1:20 b



SÉRMYND 1:20 2 BK B2U1 BK B2U2



SKÝRINGAR

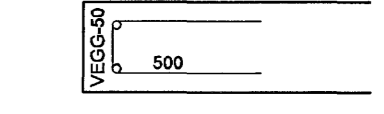
SKYGGÐ SVÆÐI TÁKNA VEGGI FYRIR OFAN BOTNPLÖTU.

MÁLSETNINGAR Á VEGGJUM OFAN BOTNPLÖTU ERU GRÖFLEGAR MÁLSETNINGAR VEGNA TENGLJÄRNA. NÁNARI MÁLSETNINGAR Á HURÐUM OG VEGGJUM SJÁ TEIKNINGAR ARKITEKTS.

BENDING:

TENGLJÄRN UPP Í KJALLARVEGGI STANDA MINNST 700 mm UPP ÚR UNDIRSTÖÐUKLOSSA, SJÁ NÁNAR SÉRMYND 1, SM B2U2

Í ALLA 200mm VEGGENDA OG KRINGUM ÖLL OP KOMI 2K16 BUNDINN Í LYKKJUR
 Í ALLA 150mm VEGGENDA OG KRINGUM ÖLL OP KOMI 2K12 BUNDINN Í LYKKJUR
 LYKKJUR K10 c/c 500



EINANGRUNN:

ALLT EINANGRUNARPLAST UNDIR IBÚÐUM OG SAL SKAL VERA 100MM.
 ALLT EINANGRUNARPLAST UNDIR GEYMSLURÝMI OG ÖÐRUM SVÆÐUM EN IBÚÐUM OG SAL SKAL VERA 75MM.

KÓTAR - SJÁ TEIKNINGU ARKITEKTS

TILVÍSANIR:

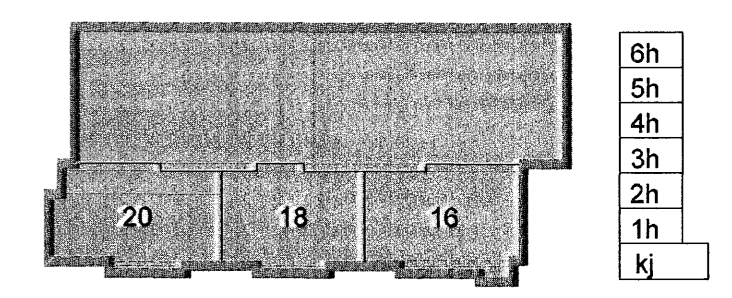
ALMENNAR SKÝRINGAR: SJÁ BL.NR.06729-B000

MÁLSETNINGAR Á VEGGJUM: TEIKNING ARKITEKTS

GÓT Í UNDIRSTÖÐU VEGGJUM: TEIKNING LAGNAHÖNNUÐA

BROTÞOLSFLÖKKUR STEYPU C25

SKIPALÓN 16-20



Útg. Dags. Skýring Hannad/Yfirfarð



VERKFRÆÐISTOFA

BÆJARHRAUN 20 · 220 HAFNARFJÖRDUR · KENNIT. 710796-2899
 vsb@vbs.is · Sími 585 8600 · Fax 585 8610 www.vbs.is

Áritun sérhönnuðar Björn Gústafsson Kt. 180550 4889

Verkefni SKIPALÓN 16-20 HAFNARFIRDI

Verkhúti BURÐARVIRKI UNDIRSTÖÐUR SNID OG SÉRMYNDIR

Hannad	Teiknað	Yfirfarð	Kvarði	Síða
BG/HJ	HJ/GD	BG	1:20	/ A1
Dags.	Verkefni	Teikning	Útgáta	
25.05.2007	06729	SM B2U2	-	

V:\2009\06857\06729-Skipalón 16-20\Sheet\B\06729_B2-Undirstöður.dwg