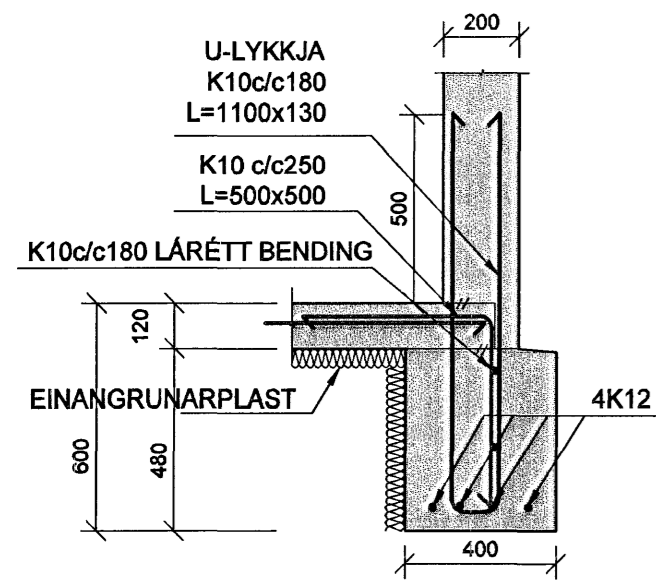
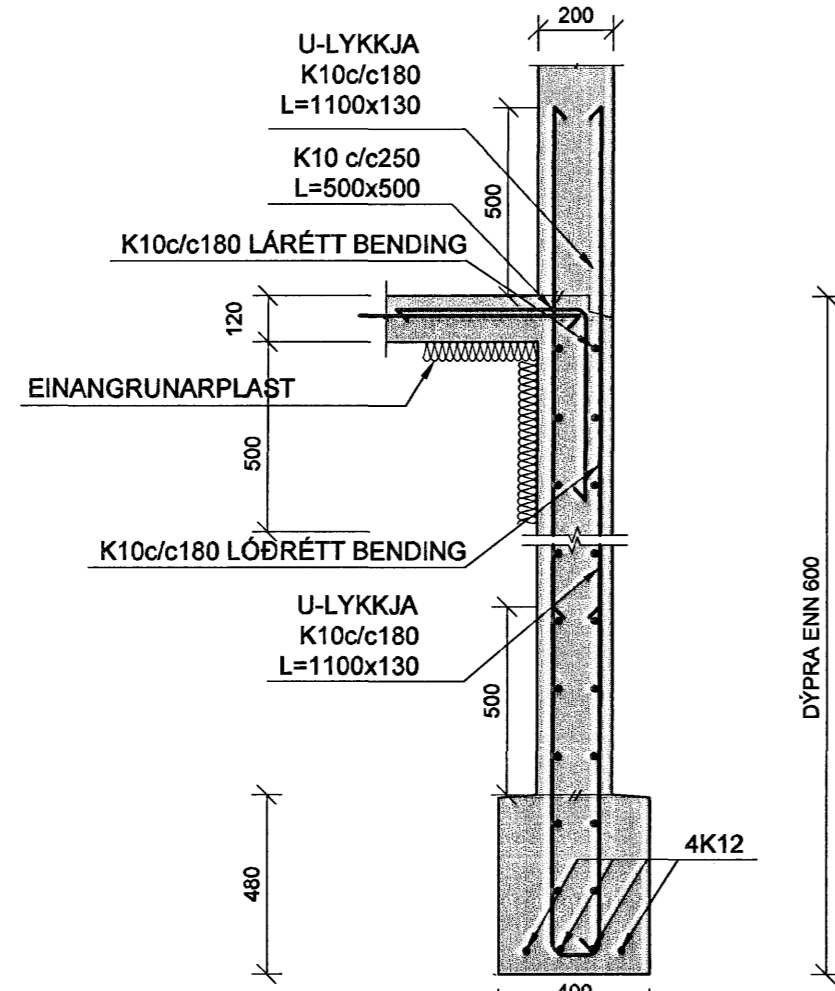


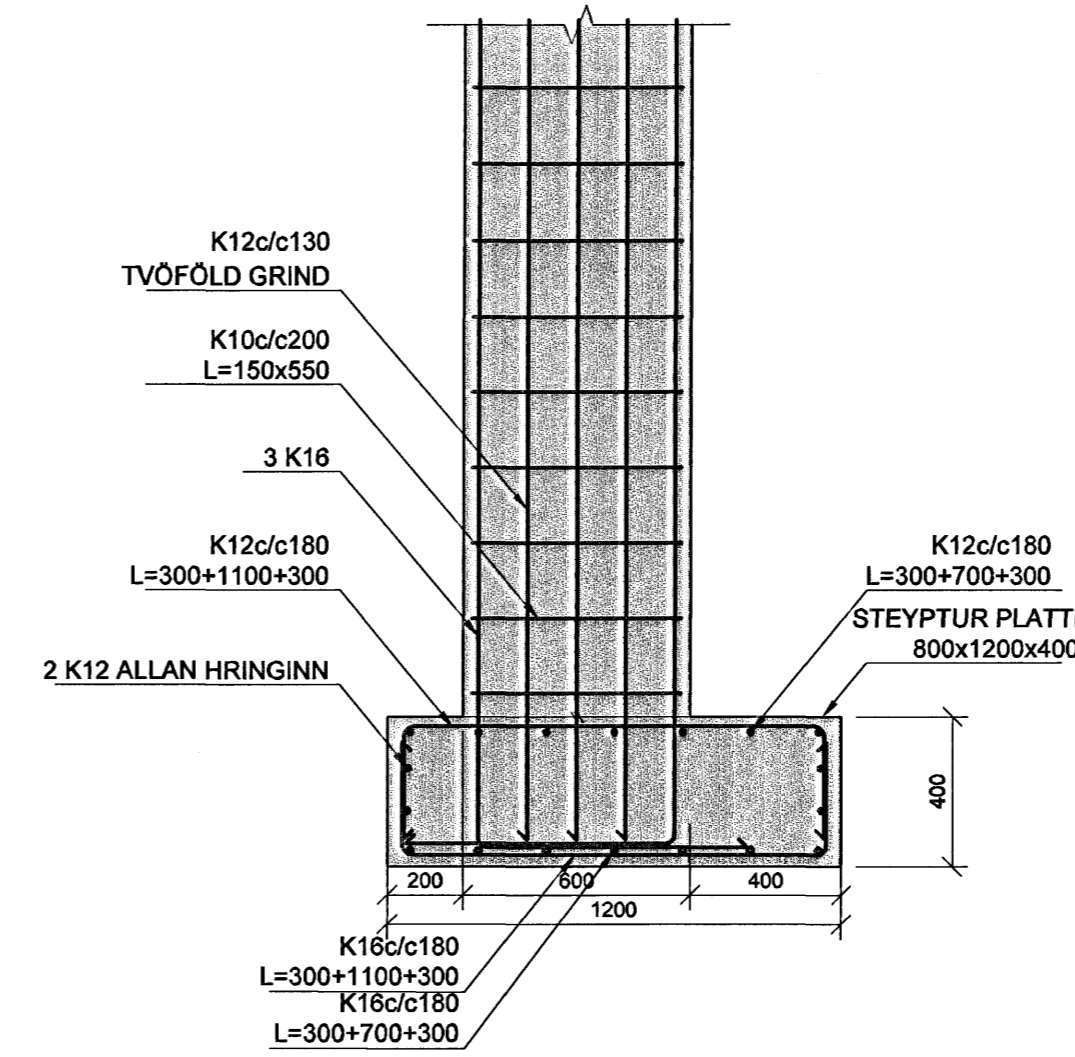
SNID A
1:20 B2U1



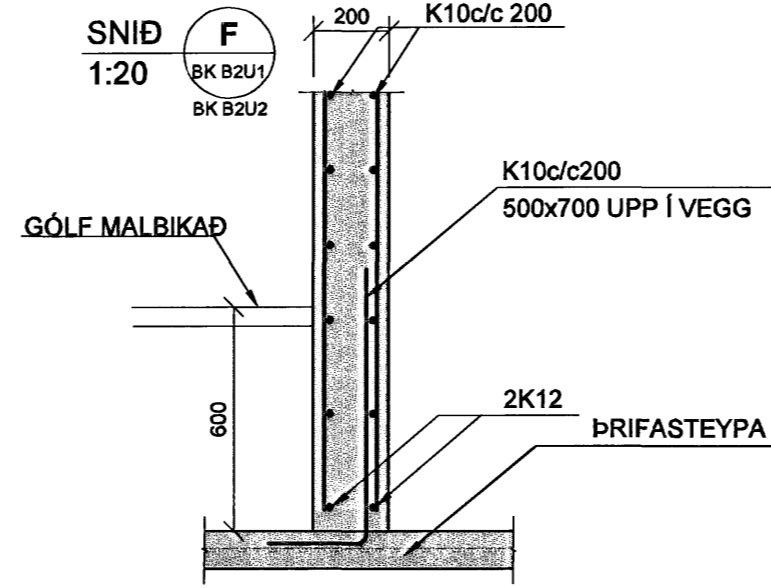
SNID A
1:20 B2U1



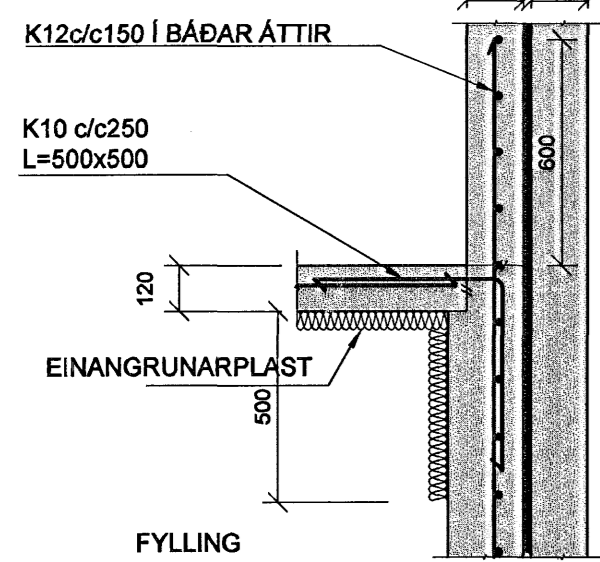
SNID H
1:20 B2U1



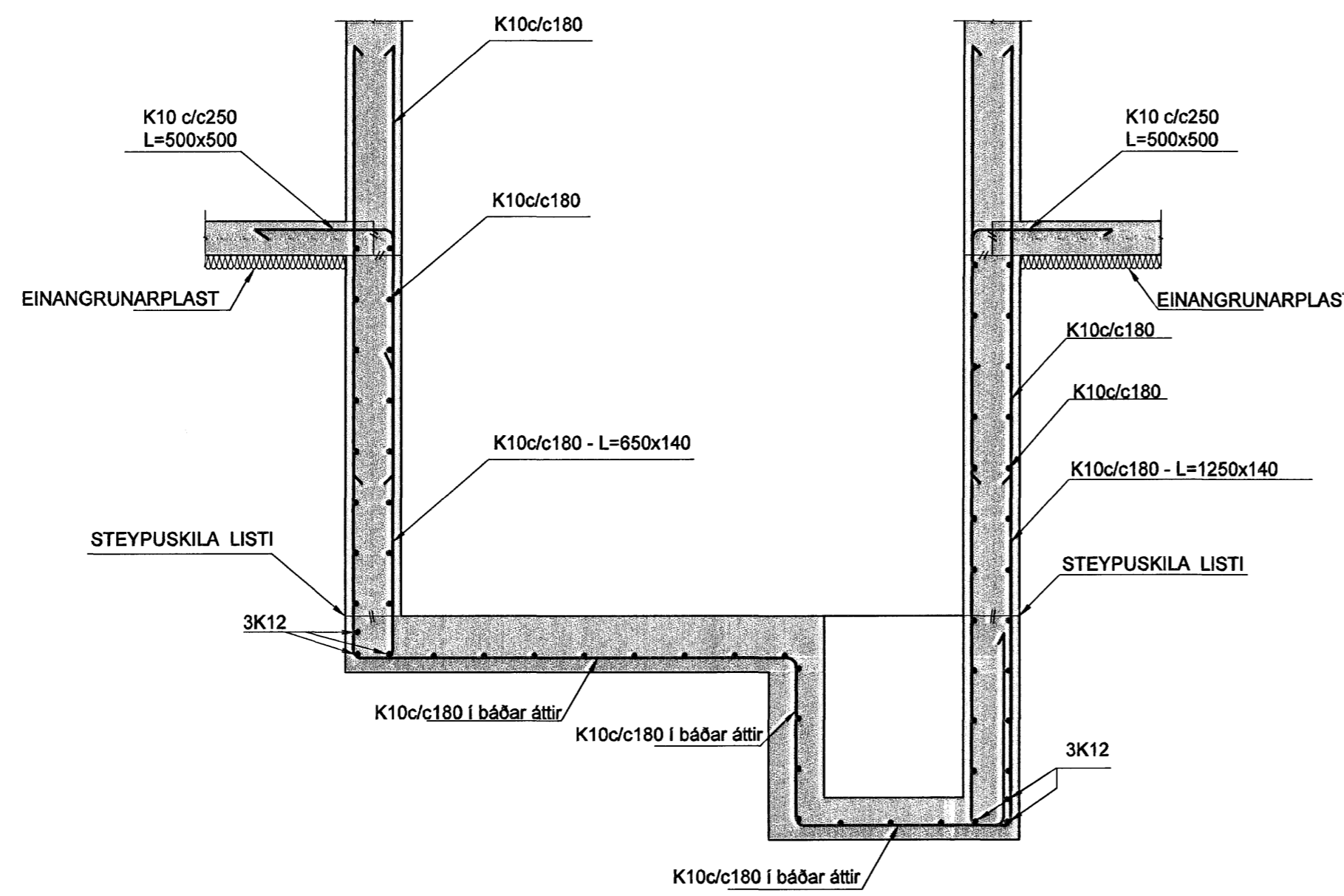
SNID F
1:20 BK B2U1 BK B2U2



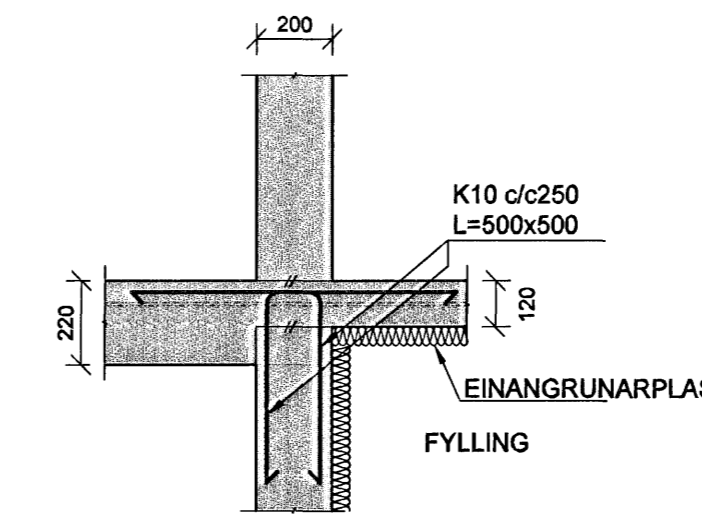
SNID B
1:20 B2U1



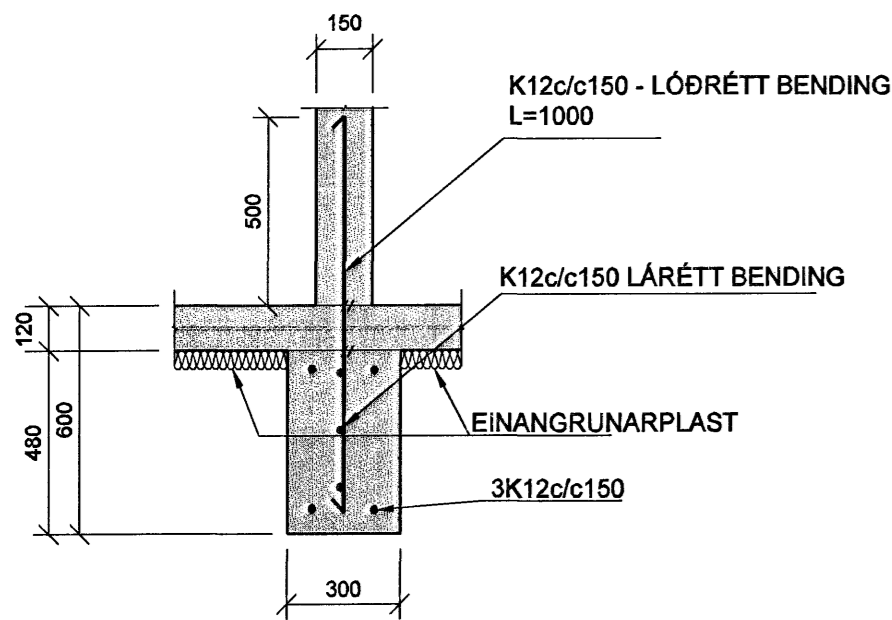
SNID G
1:20 18 B2U1



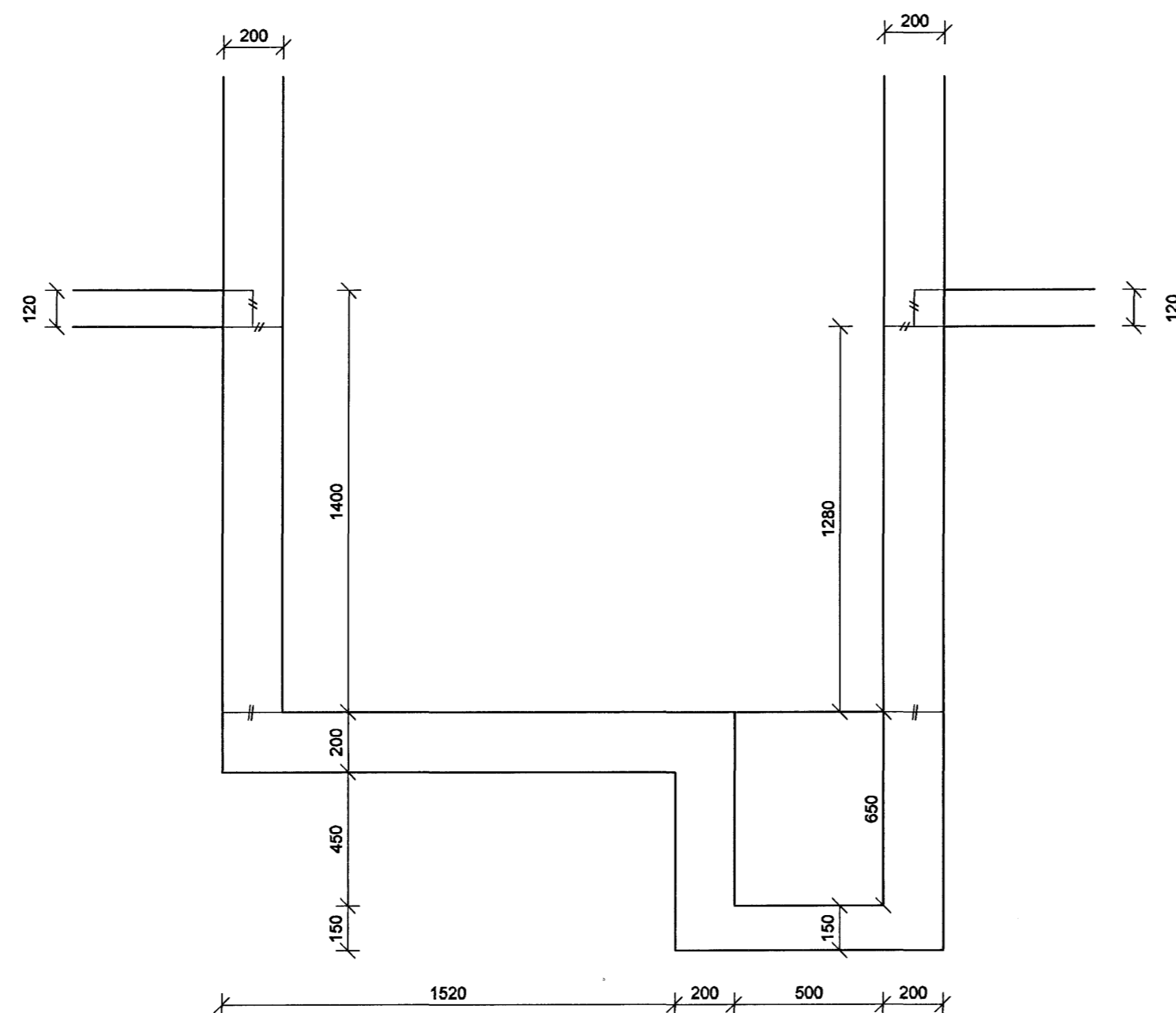
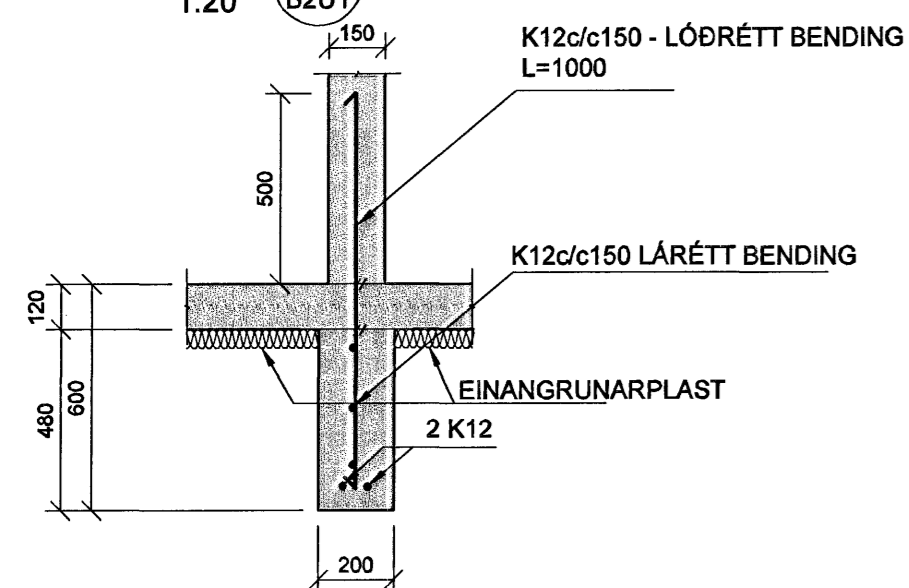
SNID I
1:20 B2U1



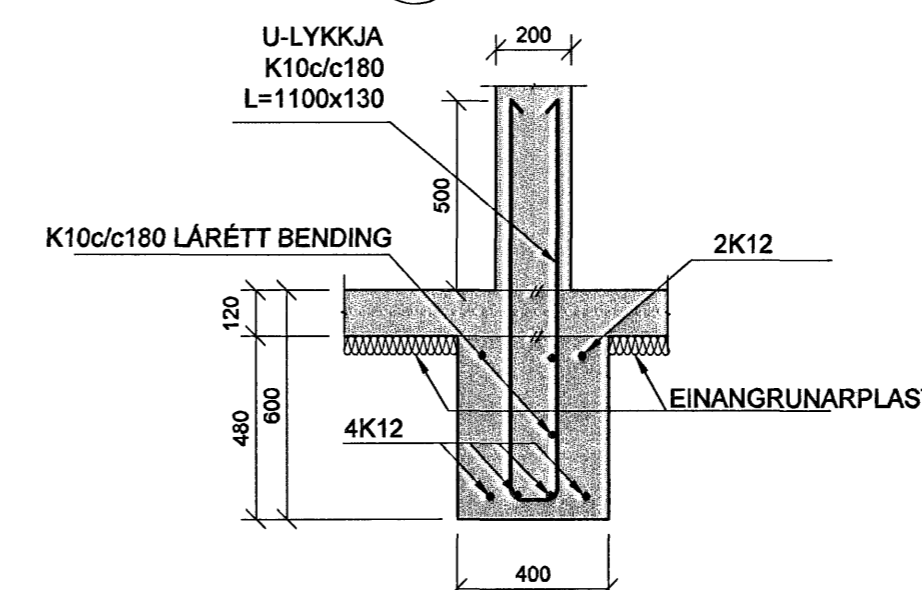
SNID C
1:20 B2U1



SNID D
1:20 B2U1



SNID E
1:20 B2U1



SKÝRINGAR

MÁLSETNINGAR Á VEGGJUM OFAN BOTNPLÖTU ERU GRÓFLEGAR MÁLSETNINGAR VEGNA TENGIJÁRNA. NÁNARI MÁLSETNINGAR Á HURÐUM OG VEGGJUM SJÁ TEIKNINGAR ARKITEKTS.

BENDING:

TENGIJÁRN UPP Í KJALLARAVEGGI STANDA MINNST 700 mm UPP ÚR UNDIRSTÓÐUKLOSSA, SJÁ NÁNAR SÉRMYND 1, SM B2U2

Í ALLA 200mm VEGGENDA OG KRINGUM ÖLL OP KOMI 2K16 BUNDINN Í LYKKJUR
Í ALLA 150mm VEGGENDA OG KRINGUM ÖLL OP KOMI 2K12 BUNDINN Í LYKKJUR
LYKKJUR K10 c/c 500

EINANGRUNN:

ALLT EINANGRUNARPLAST UNDIR ÍBÚÐUM OG SAL SKAL VERA 100MM
ALLT EINANGRUNARPLAST UNDIR GEYMSLURÝMI OG ÖÐRUM SVÆÐUM EN ÍBÚÐUM OG SAL SKAL VERA 75MM.

KÓTAR - SJÁ TEIKNINGU ARKITEKTS

TILVÍSANIR:

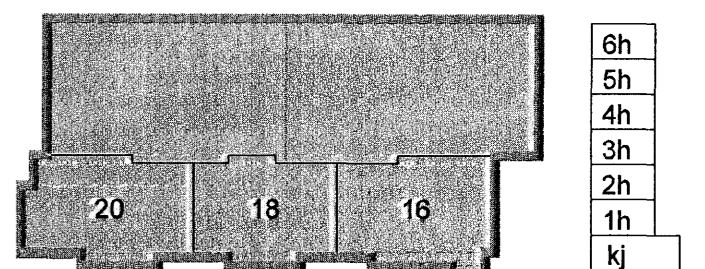
ALMENNAR SKÝRINGAR: SJÁ BL.NR.06729-B000

MÁLSETNINGAR Á VEGGJUM: TEIKNING ARKITEKTS

GÓT Í UNDIRSTÓÐU VEGGJUM: TEIKNING LAGNAHÖNNUDA

BROTÞÓLSFLOKKUR STEYPU C25

SKIPALÓN 16-20



Útg. Dags. Skýring HannaÓ/Yfirfaró

VSB

VERKFRÆÐISTOFA

BÚEJARHRAUN 20 · 220 HAFNARFJÖRÐUR · KENNIT. 710796-2899
vsb@vsb.is Sími 585 8600 Fax 585 8610 www.vsb.is

Áritun sérhönnuðar
Björn Gústafsson Kt: 180550-4889

Verkhúsi
SKIPALÓN 16-20
HAFNARFIRÐI

Verkhúsi
BURÐARVIRKI
UNDIRSTÓÐUR
SNID OG SÉRMYNDIR

HannaÓ
BG/HJ HJ/GD Yfirfaró BG Kvarði 1:20 / A1 Síða -

Dags. 25.05.2007 Verkefni 06729 Teikning SM B2U1 Útgáfa -