

ALMENNAR SKÝRINGAR

ÖLL MÁL ERU í mm, EN KÓTAR ERU í m

SKÝRINGAR Á UPÐRÁTTUM

H=	MERKIR	PLÖTUBYKKT
28,10	"	KÓTI 28,10 Á SNIDMYND
28,10	"	KÓTA 28,10 Á GRUNNMYND
	"	STEYPUSKIL
K	"	KAMBSTÁL B500 MEÐ SKRÍÐMÖRK O = 500 N/mm ²
Ks	"	KAMBSTÁL B500s SUÐUHÆFT MEÐ SKRÍÐMÖRK O = 500 N/mm ²
R	"	SLÉTT STÁL (St 37) MEÐ SKRÍÐMÖRK O = 235 N/mm ²
L	"	HEILDARLENGD STANGAR
c/c	"	BIL MILLI BENDISTANGA, MIÐJA Á MIÐJU
	"	BENDING Í INNRI BRÚN VEGGJAR
	"	BENDING Í YTRI BRÚN VEGGJAR
	"	BENDING BEYGD UPP MIÐAÐ VIÐ TEIKNANAN FLÓT
	"	BENDING BEYGD NIÐUR MIÐAÐ VIÐ TEIKNANAN FLÓT

ÁLAGSFORSENDUR

ÁLAG

EIGINN ÞUNGI:	STEINSTEYPA = 24 KN/m ² STÁL = 78,5 KN/m ²
NOTÁLAG SKV. ÍST 12:	NOTÁLAG Á ÍBÚÐARGÓLF: 3.1.1.3 - (q) = 2,0 KN/m ² NOTÁLAG BÍLAKJALLARI 3.1.1.6 - (q) = 5,0 KN/m ²
VINDÁLAG SKV. ÍST 12:	ÁSTREYMISÞRÝSTINGUR ER REIKNADUR MIÐAÐ VIÐ GRUNNGILDI VINDÁLAGS Q = 2,23 KN/m ²
SNJÓÁLAG SKV. ÍST 12:	GRUNNGILDI SNJÓÁLAGS ER MIÐAÐ VIÐ SVÆÐI 1 S = 1,0 KN/m ²
JARÐSKJÁLFTAÁLAG SKV. EUROCODE 8	

GRUNDUN

UNDIRSTÖÐUJARÐVEGUR:
UNDIRSTÖÐUR STANDA Á ÞJAPPADRI MALARFYLINGU: E2> 100 N/mm² OG E2/E1 < 2,5
UNDIR BOTNPLÖTU SKAL FYLLA MEÐ MALARFYLINGU OG ÞJAPPA ÞANNIG AÐ ÞJÓPPUN VERÐI SAMERILEG VIÐ 98% STANDARD PROKTOR.
MESTA ÁLAG Á GRUNN, Á KLÖPP: 0,8 MN/m²
MESTA ÁLAG Á GRUNN, Á FYLLINGU: 0,5 MN/m²

STEYPUVIRKI

EIGINLEIKAR OG FRAMLEIÐSLA STEINSTEYPU SKAL VERA Í SAMRÆMI VIÐ KRÓFUR:
ÍST EN 208-1:2000 + A1:2004 + A2:2005
ENNFREMUR SKAL STEINSTEYPA OG NIÐURLÖGN STEINSTEYPU VERA Í SAMRÆMI VIÐ GILDANDI OG VIÐEIGANDI KRÓFUR:
ÍST 10:1971 STEINSTEYPA I. OG II. HLUTI
ÍST 14:1989 STEINSTEYPUVIRKI
ALLA STEYPU SKAL TITRA.

STEYPUMÓT

NÁKVÆMISKRÓFUR:	UNDIRSTÖÐUR, STÆRÐ OG STAÐSETNING	+/- 15 mm
	STÆRÐ ANNARRA STEYPTRA HLUTA	+/- 3 mm
	STAÐSETNING ANNARRA HLUTA	+/- 5 mm
	KÓTAR	+/- 3 mm
	MISGENGI VEGGJA Í STEYPUKILUM	+/- 2 mm
	STAÐSETNING GLUGGA OG HURÐAROPA	+/- 2 mm

FRÁVIK FRÁ 3m RÉTTISKEIÐ LÖGD Á STEYPTAN FLÓT:

	BITAR, VEGGIR OG SÚLUR	+/- 5mm
	GÓLF OG PLÖTUR VÉLSLÍPUÐ	+/- 2mm
	GÓLF OG PLÖTUR UNDIR LÖGN	+/- 10mm

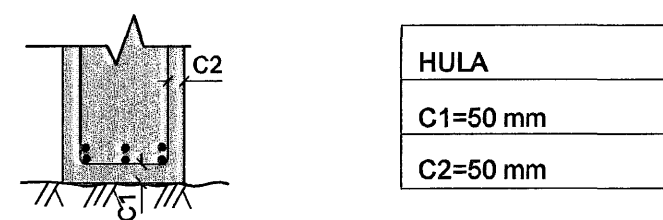
YFIRHÆÐ: BITA- OG PLÖTUMÓT SKULU HAFA YFIRHÆÐ U/300 AF FJARLÆGD MILLI FASTRA PUNKTA.

TITRUN: TAKA SKAL TILLIT TIL ÞESS AÐ ALLRI STEYPU SKAL TITRA

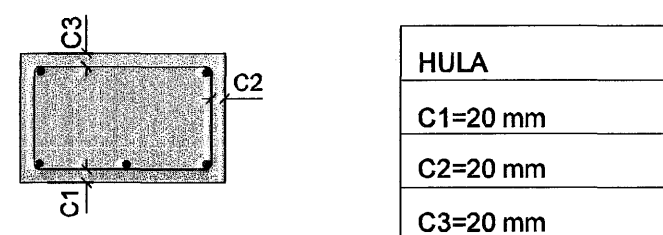
BENDING

STEYPUHULA OG BIL MILLI JÁRNA:

UNDIRSTÖÐUR OG VEGGIR ÞAR SEM JARDFYLING KEMUR AÐ



PLÖTUR OG BITAR

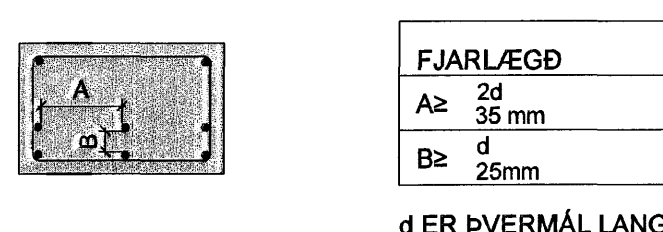


ADRIR STEYPTIR BYGGINGARHLUTAR:

SÚLUR OG VEGGIR INNAHÚSS C > 20 mm

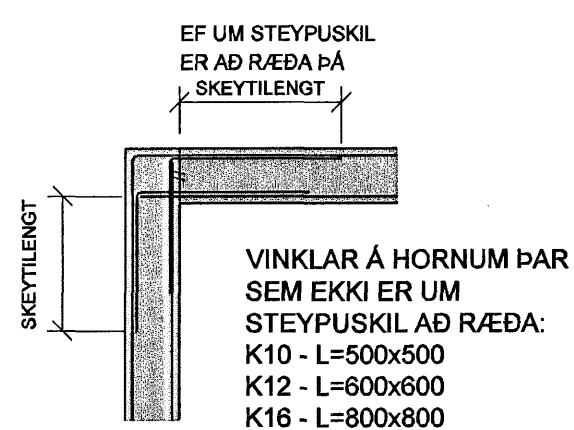
ÚTVEGGIR C > 30mm

FJARLÆGD MILLI JÁRNA

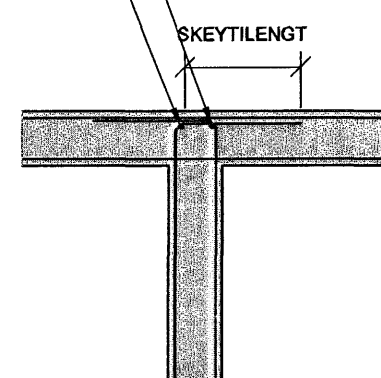


d ER ÞVERMÁL LANGJÁRNA

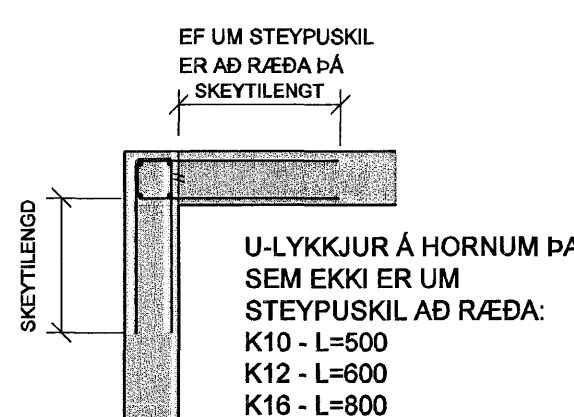
FRÁGANGUR JÁRNENDINGAR Í VEGGHÖRNUM



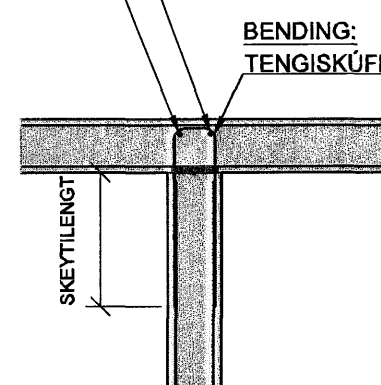
BENDING: Í SAMRÆMI VIÐ LÖÐRÉTTA BENDINGU Í VEGG



FRÁGANGUR JÁRNENDINGAR Í VEGGHÖRNUM



BENDING: Í SAMRÆMI VIÐ LÖÐRÉTTA BENDINGU Í VEGG



STEYPUVIRKI (FRAMHALD)

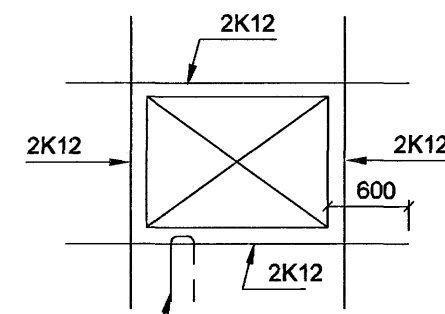
SKEYTING BENDINGAR:	ÞVERMÁL STANGA mm	8	10	12	16	20	25
SKEYTILENGD mm		400	500	600	800	1000	1000

LÁRÉTT BENDING Í VEGGJUM GANGI HEIL UM HORN, VÍXLLEGGIST UM SKEYTILENGD, TENGIST MEÐ VINKLUM EDA LYKKJUM Í PLÖTUM OG VEGGJUM SKAL EKKI SKEYTA MEIRA EN FJÓRÐA HVERT JÁRN Í SAMAN ÞVERSNIDI NEMA ANNAÐ SÉ SÝNT Á TEIKNINGUM.

TÁKNAR 2K12 Í VEGGENDA:

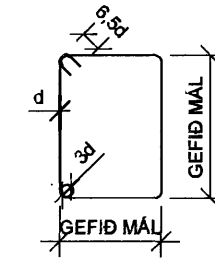


SÉ ANNAÐ EKKI TEKID FRAM KOMI 2K12 Í KRINGUM OP Í PLÖTUM EDA VEGGJUM ER NÁI 600mm ÚT FYRIR OPID.



JÁRN SKULU FEST MEÐ U-JÁRNI ÚR K10 MEÐ 500mm ÖRMUM c/c 500 EF ANNAÐ ER EKKI TEKID FRAM.

LYKKJUR: ST. 37 EDA B500s



SJÁ EINNIG ÍST 14 / DS 411, 7.1

STEINSTEYPA

BROTÞOLSFLOKKUR:

BYGGINGARHLUTAR	BROTÞOLS-FLOKKUR
ÞRIFASTEYPA	C20
UNDIRSTÖÐUR	C25
BOTNPLÖTUR	C25
ÚTVEGGIR OG SÚLUR UTANHÚSS	C25
STAÐSTEYPTIR PÓTUHL. OG STIGAR, INN. OG SÚLUR	C25
MANNVIRKI Á LÖÐ	C35

HÁMARKSSTEINASTÆRÐ: 25 mm (NEMA Í RAUFASTEYPU ÞÁ ER dmax = 10mm)

SIGMÁL: 60-100 mm

LOFTINNIHALD: 5% MÆLT EFTIR DÆLINGU EF DÆLT ER

VATNSSEMENTSTALA: MINNI EN 0,55

BURÐARVIÐIR:

ALLUR BURÐARVIÐIR SKAL EIGI VERA LAKARA EN AF FLOKKI K24 SKV. EUROCODE 5: FS EN 1995

TIMBUR SEM ER UTANHÚSS EDA LEGGST AÐ STEINSTEYPU SKAL VERA GAGNVARIÐ Í FLOKKI A SKV. ÍST INST A 140.

FESTINGAR

BOLTAR, SKRÚFUR OG NAGLAR SÉU HEITGALVANISERUÐ. UNDIR ALLA BOLTAHAUSA OG RÆR SEM LIGGJA AÐ TRÉ SKAL SETJA SKÍFUR MEÐ ÞVERMÁL 3x d (d = ÞVERMÁL BOLTA).

STÁLVIKRI

ALLT STÁL S235 Í SAMRÆMI VIÐ EN 10027 OG EN 10025.

SUÐUR: SUÐUDEFNI SKAL UPPTYLLA KRÓFUR BS 317.1 EDA SAMBÆRILEGA STAÐLA.

SUÐUVINNA SKAL FRAMKVÆMD AF SUÐUMÖNNUM SEM HAFA HÆFNISPRÓF SKV. ÍST EN 287-1.

VIÐ 20% STIKKPRUFU NÁI SUÐAN MINNST KARAKTER C. SKV. STAÐLI DS/EN 25817

SKÝRINGAR Á SUÐUTEGUND:

STÚFSUDA



TVFÓLD KVERKSUDA



EINFÓLD KVERKSUDA



YFIRBORÐSMEDHÖNDLUN

YFIRBORÐSMEDHÖNDLUN SKIPTIST Í FLOKKA EFTIR TÆRINGARÁLAGI.

TÆRINGARFLOKKUR 1: RAFSINKHÚÐ EDA MÁLNING

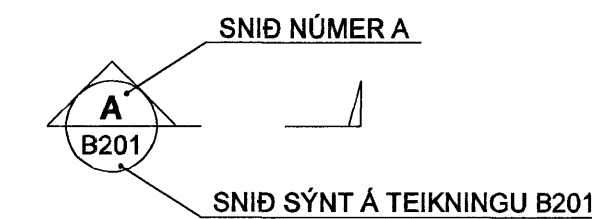
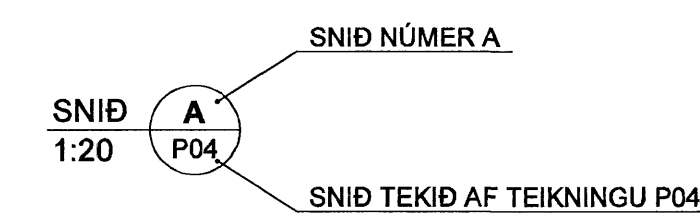
TÆRINGARFLOKKUR 2: HEITSINKHÚÐ. SINKÞYKKT A.M.K. 50 µm

TÆRINGARFLOKKUR 3: HEITSINKHÚÐ. SINKÞYKKT A.M.K. 115 µm

TÆRINGARFLOKKUR 4: HEITSINKHÚÐ. SINKÞYKKT A.M.K. 115 µm ÞAR SEM EKKI ER UNNT AÐ NÁ 115 µm SKAL MÁLA OFAN Á SINKHÚÐINA MÁLNINGARÞYKKT SÉ A.M.K. 100-150µm OG HEILDARÞYKKT TÆRINGARVARNA UM 200 µm

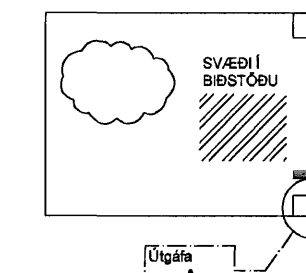
BOLTAR: GÆÐI 8.8

SKÝRINGAR

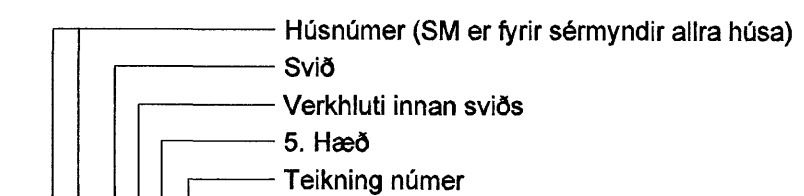


BREYTINGAR ERU TÁKNADAR MEÐ BÓKSTÓFUM A, B, C O.S.FRV. DREGID VERÐUR SKÝ UTAN UM ALLAR BREYTINGAR, SEM GERÐAR ERU Á MILLI ÚTGÁFA Á HVERRI TEIKNINGU.

BREYTING NÚMÉR A OG SVÆÐI Í BIÐSTÖÐU ERU SÝND SEM



NÚMÉR TEIKNINGA ER SKV. SKÝRINGARMYND HÉR AÐ NEÐAN.



22 B251

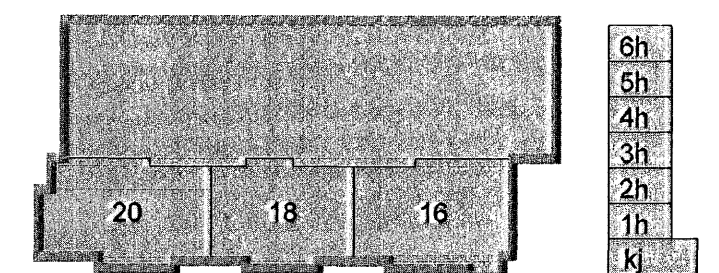
VERKHLUTI ER TÁKNADIR MEÐ NÚMÉRUM OG ERU SEM HÉR SEGIR:

0	-	SKÝRINGAR
1	-	MARGIR VERKÞÆTTIR
2	-	STEYPA STAÐSTEYPT
3	-	STEYPA FORSTEYPT
4	-	STÁLVIKRI
5	-	TREVIKRI

SKIPTINGAR Á HÆÐUM ERU EFTIRFARANDI

U	-	Í SÖKKLI (UNDIRSTÖÐUR, FRÆRENNSLI)
0	-	KJALLARI
1	-	1. HÆÐ
2	-	2. HÆÐ
O.S.FRV		

SKIPALÖN 16-20



Útg. Dags. Skýring Hannað/Yfirfarð

VSB

VERKFRÆÐISTOFA

B.EJARIHRAUN 20 · 220 HAFNARFJÖRÐUR · KENNIT. 710798-2899
vsb@vsb.is · Sími 585 8600 · Fax 585 8810 · www.vsb.is

Áritun sérhönnuðar
Björn Guðafsson Kt: 180550 4889

Verkhúti
SKIPALÖN 16-20
HAFNARFIRÐI

Verkhúti
BURÐARVIRKI

ALMENNAR SKÝRINGAR

Hannað	Teiknað	Yfirfarð	Kvarði	/ A1	Síða
BG/HJ	HJ/GD	BG			-
Dags.	Verkefni	Teikning			Útgáfa
25.05.2007	06729	B000			-