

## Almennar skýringar fyrir sjálfvirkt úðakerfi

### Yfirlit:

- Kerfið er vatnsfyllt sjálfvirkt úðakerfi. Allir úðastútar eru með eigin bræðivari. Við bruna opnast aðeins þeir úðastútar sem verða fyrir hitaálagi.

### Virkni kerfis:

- Við bruna opnast hluti úðastúta vegna hitaálags. Þegar úðastútar opnast fellur þrýstingur í dreifkerfum og varðloki opnar fyrir rennsli að viðvörunarbúnaði og úðakerfi. Brunastjórnstöð vaktar úðakerfi og sendir boð til viðurkenndrar stjórnstöðvar.

### Hönnunarforsendur:

- Við hönnun er stuðst við reglugerð um hönnun og uppsetningu á sjálfvirkum úðakerfa
- Úðakerfið er hannað í samræmi við íslenskan staðal ÍST EN 12845:2004
- Kerfið er hannað samkvæmt gr. 13.3 í staðlinum þ.e. "Pre-calculated systems"
- Áhættuflokkur fyrir húsið er OH2

### Lýsing á húsnæði og starfsemi:

- Húsið er 6 hæða fjölbýlishús með geymslum og bílageymslu í kjallara.
- Bílageymsla er sér brunasamtæða, upphituð með sjálfvirkum úðakerfi.

### Pípukerfi:

- Allar pípur skulu vera af viðurkenndri gerð til notkunar í sjálfvirkum úðakerfum.
- Öll tengistykki skulu vera af viðurkenndri gerð fyrir viðkomandi pípur.
- Allar pípur skulu uppfylla þrýstiflokk PN 16.
- Allar pípur skulu lagðar með 2% halla að tæmingum í blautkerfum og með 4% halla í þurrkerfum.
- Allar pípur og tengistykki skulu samþykktar af brunamálastofnun ríkisins og viðkomandi yfirvöldum til notkunar í sjálfvirkum úðakerfum.
- Á allar endalagnir skal koma T-stykki með tappa í enda.

### Hæð hæsta úðara yfir varðloka:

- Varðloki er í kóta = 16,20
- Hæsti úðari í kerfinu er í kóta = 19,70
- Hæð yfir varðloka er: 19,70-16,20 = 3,50m (0,35 bar)

### Vatnsmagn og þrýstingur:

- Afköst kerfisins miðast við töflu 6 í ÍST EN 12845:2004
- Afköst kerfisins miðast við áhættuflokk OH2
- Afköst kerfisins miðast við vatnsfyllt-kerfi
- Flow: 725 L/mín. @ 1,75 bar við varðloka
- Maximum demand flow: 1.000 L/mín. @ 1,35 bar við varðloka

### Vöktun kerfisins:

- Allir lokar sem eru venjulega opnir, og staðsettir þannig að lokun þeirra stoppar rennsli að úðastútum eða að viðvörunarbúnaði skulu vaktaðir. Vöktun skal tengd viðurkenndri stjórnstöð og gefa boð ef að loki er ekki fulloppinn.

### Skýringar á táknum:

- Pípa í úðakerfi
- ⊙ Niðurvísandi úðastútur
- ⊗ Uppvísandi úðastútur
- Veggúðari
- × Upphengi
- Jarðskjálftafesting fyrir álag þvert á lengdarstefnu pípu
- Jarðskjálftafesting fyrir álag í lengdarstefnu pípu
- Jarðskjálftafesting fyrir álag þvert á og í lengdarstefnu pípu

### Festing á pípum:

- Baulur eða hringir festir með snitteinum í burðarvirki. Viðurkenndar af brunamálastofnun ríkisins.
- Hámarksfjarlægð milli festinga skal vera samkv. kafa 17.2.2 í staðli.  $\varnothing 25 \text{ mm} - \varnothing 50 \text{ mm} = 4,0 \text{ m}$  og  $\varnothing 50 \text{ mm} - \varnothing 250 \text{ mm} = 6,0 \text{ m}$
- Ath! festingar skulu vera við öll samskeiti, hverja grein og við hvern úðastút.
- Minnska fjarlægð frá festingu að úðastút er 150 mm og hámarksfjarlægð frá stofni inn á hverja grein 2,0 m
- Jarðskjálftafestingar skulu settar á allar stofnlagnir og allar lagnir stærri en  $\varnothing 65$ . Hámarksfjarlægð milli jarðskjálftafestinga er 12,2 m fyrir álag þvert á lengdarstefnu pípu og 24,4 m fyrir álag í lengdarstefnu pípu.
- Setja skal a.m.k. eina festingu fyrir hvert klemmutengi
- Á milli klemmutengja skal setja:
  - eina festingu, ekki meira en þriðjung af lengdinni á milli klemmutengja, frá klemmutengi, eða
  - tvær festingar með meira milli milli en sem nemur þriðjungi lengdarinnar á milli klemmutengjanna.
- við hnó og minnkanir skal setja a.m.k. eina festing, ekki meira en þriðjung af lengdinni á milli tengja, frá klemmutengi
- við té og krossstengi skal setja a.m.k. eina festingu við hvora stefnu, ekki meira en þriðjung lengdarinnar á milli tengja, frá klemmutengi

### Vatnsaðfærsla:

- Aðfærsla vatns er með  $\varnothing 110 \text{ mm}$  lög sem tengist við stofnlög í götu.

### Veftirlit, prófanir, viðhald:

- Eftirlit, prófun og viðhald skal vera í samræmi við reglur og leiðbeiningar um eftirlit, prófun og viðhald sjálfvirkra úðakerfa, sem brunamálastofnun ríkisins gefur út.

### Klemmutengi:

- Nota skal "flexible" klemmutengi á lagnir  $\varnothing 65$  og stærri á eftirtöldum stöðum:
  - lóðréttar lagnir 0,9-2,1m: eitt tengi.
  - lóðréttar lagnir >2,1m: tvö tengi 0,6m frá efsta og neðsta hluta lagnar.
  - við steypla vegg: innanvið 0,3m frá vegg, sitthvorumegin.
  - við þensluski: innanvið 0,6m frá skilum.
  - á fallpípu hærrí en 4,6m (á við um allar stærðir) sem liggur að tveimur stútum eða fleiri: innan við 0,6m frá efsta hluta lagnar.

### Rennslisprufa:

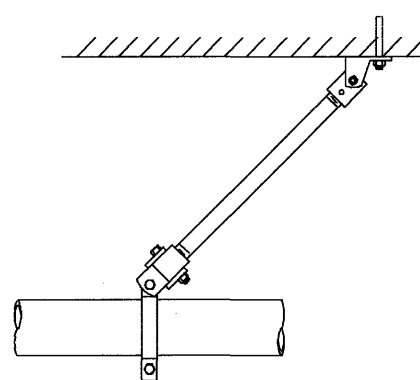
- Við rennslisprófun vatnsveitu þann 5. jan. 2007 efst í Skipalóni fengust eftirfarandi niðurstöður úr rennslishana miðsvæðis í Skipalóni:
  - Q<sub>tot</sub> = 1645 L/mín
  - Rennslisþrýstingur = 2,1 bar
  - Stöðubrýstingur = 5,1 bar
  - Afgangsþrýstingur = 3,0 bar

### Útskolun á heimæð

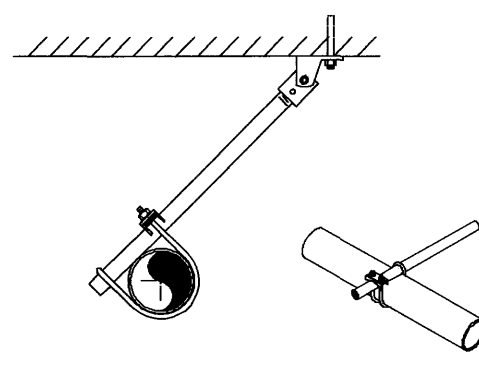
- Áður en úðakerfi er tengt við heimæð skal hún skoluð út með a.m.k. 3,1 m/s rennslishraða og í samræmi við leiðbeiningar frá brunamálastofnun ríkisins

### Jarðskjálftafestingar

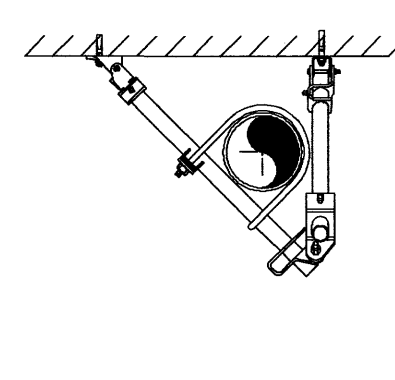
Dæmigerð jarðskjálftafesting fyrir álag í lengdarstefnu pípu.



Dæmigerð jarðskjálftafesting fyrir álag þvert á lengdarstefnu pípu.



Dæmigerð jarðskjálftafesting fyrir álag þvert á og í lengdarstefnu pípu.



### Úðastútar:

- Nota skal úðastúta með með opunarhitastigi 68°C samkv. grein 14.4
- Samkv. töflu 37 skulu allir úðastútar sem gerðir eru fyrir OH flokk vera að stærð 15 mm með K-faktor = 80
- Eftirfarandi úðastútar eru notaðir í úðakerfinu:

Ú1: Uppvísandi 15mm spray úðahauss fyrir áhættuf. OH, K=80. Opunarhitastig 68°C, quick response úðastútur.

Ú2: Niðurvísandi 15mm spray úðahauss fyrir áhættuf. OH, K=80. Opunarhitastig 68°C, quick response úðastútur.

Ú3: Veggúðari 15mm spray úðahauss fyrir áhættuf. OH, K=80. Opunarhitastig 68°C, quick response úðastútur.

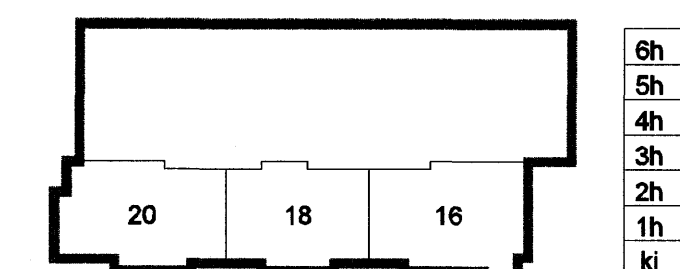
### Fjöldi úðastúta:

	Valdir úðastútar	Uppsettir úðastútar	Vara úðastútar	
Nr.	SIN	Fjöldi	Fjöldi	Fjöldi
Ú1		97 stk.	16 stk.	113 stk.
Ú2		37 stk.	7 stk.	44 stk.
Ú3		1 stk.	1 stk.	2 stk.
Samtals:		135 stk.	24 stk.	159 stk.

### Varaúðastútar:

- Varaúðastútar skulu geymst í þar til gerðum skáp sem komið er fyrir við varðloka en þó þannig að ekki mæðl á honum rakí mikið ryk eða hiti hærrí en 27°C.
- Sérstakir lykilar til að skrífa úðastúta í og úr á að geyma í varaúðaraskápnum, svo þeir séu við höndina ef skipta þarf um úðara. Lyklarnir eru sérhannaðir fyrir þetta hlutverk. Aðrir lykilar geta skemmt stúta.

### SKIPALÓN 16-20



Útg. Dags. Skýring Hannabýfirirði

**VSB**

VERKFRÆÐISTOFA

BEJARHRAUN 20 - 220 HAFNARFJÖRÐUR, PÓSTNÚT. 710795-2899  
vsb@vsb.is Sími 585 8600 Fax 585 8611 www.vsb.is

Áritun sérhönnuðar Sveininn Áki Sveinsson Kt: 230855 5609

Verkefni:  
SKIPALÓN 16-20  
HAFNARFIRÐI  
Lagnir

Almennar skýringar

Hannabý	Telknað	Yfirfarir	Kvarði	Síða
BS	BS	SÁS		-
Dags.	Verkefni	Telkning	Útgáfa	
07.06.2007	06729	P600	-	