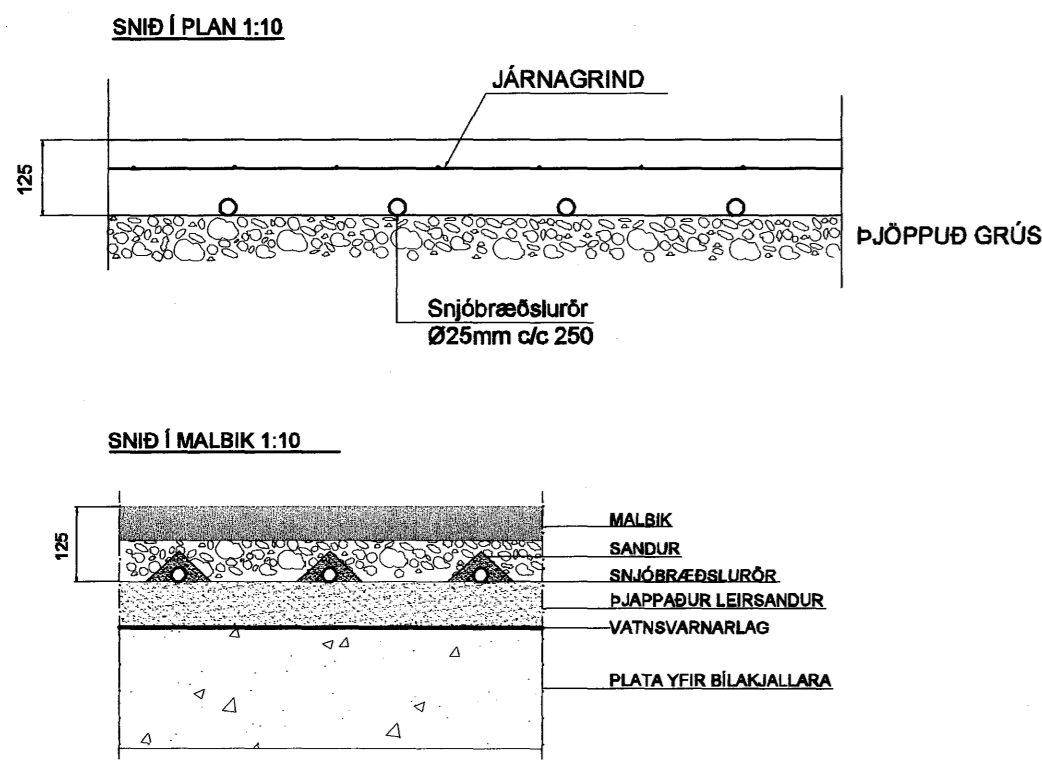
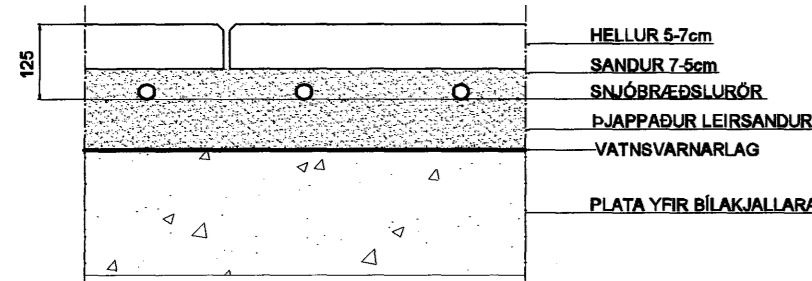


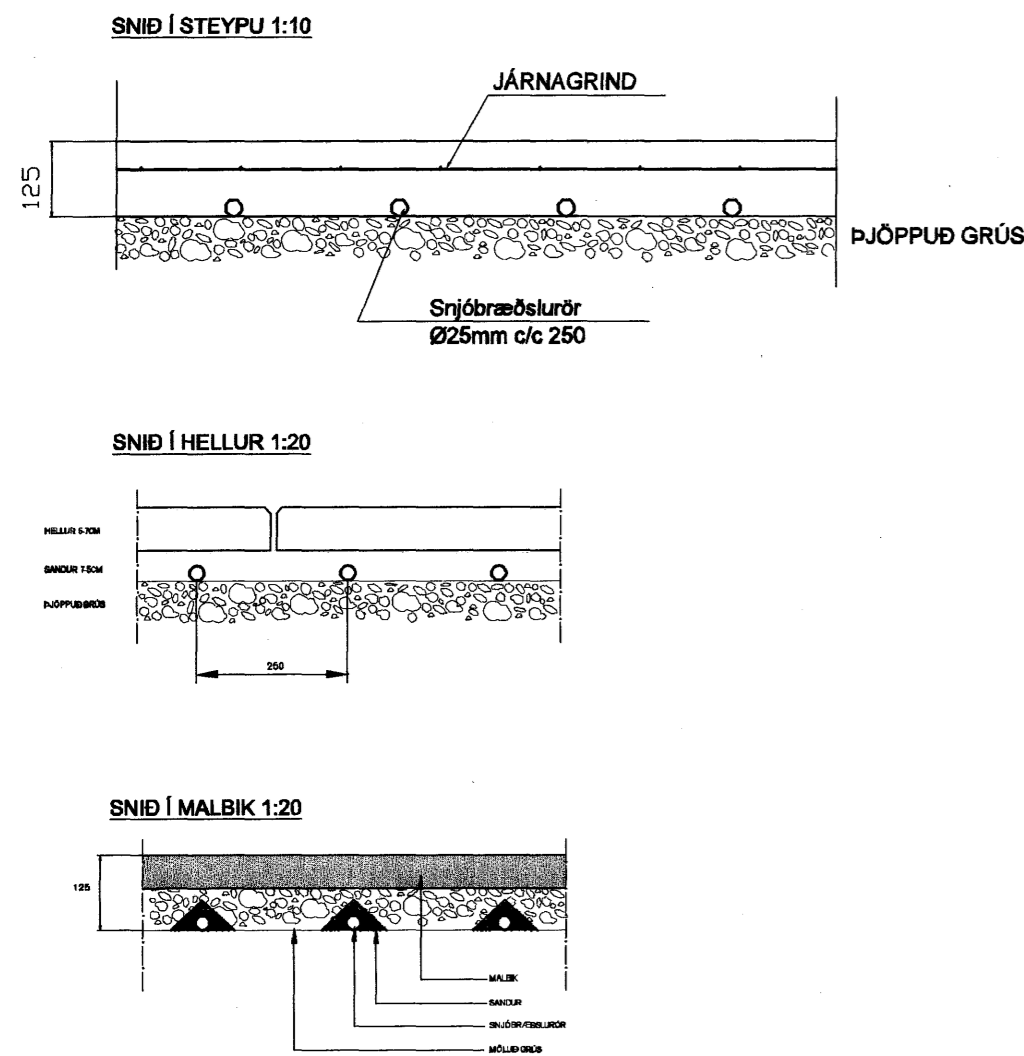
**Snið fyrir frágang á snjóbræðslu rör í bílplan og stétt**



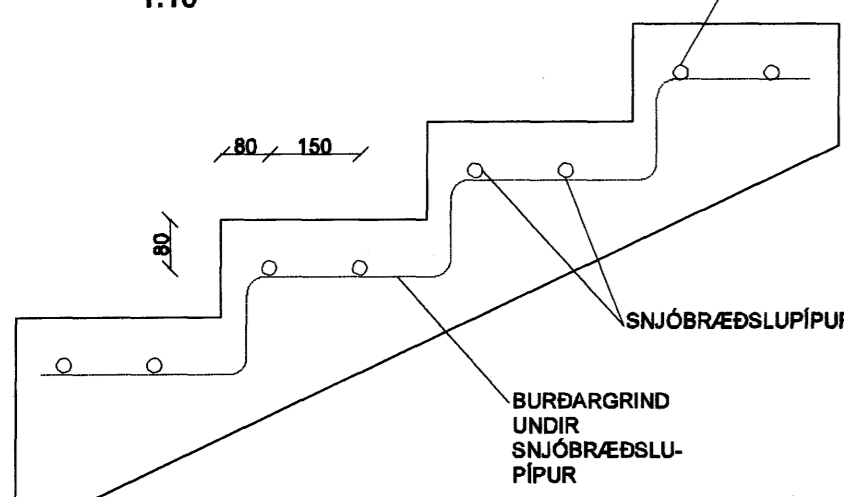
**SNIÐ Í HELLUR 1:10**



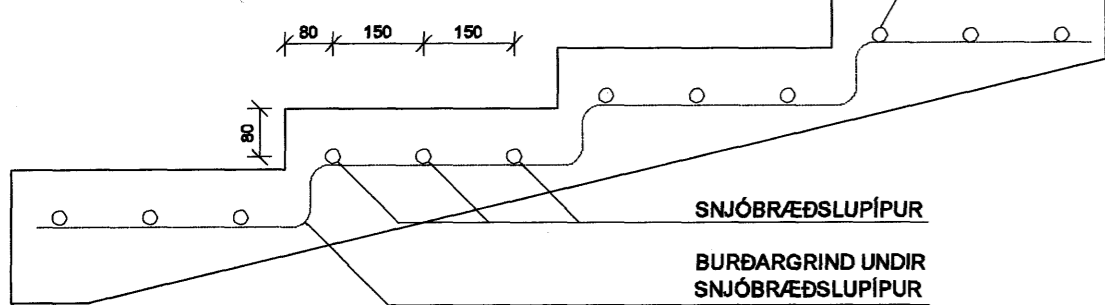
**Snið fyrir frágang á snjóbræðslu rör í innkeyrslur**



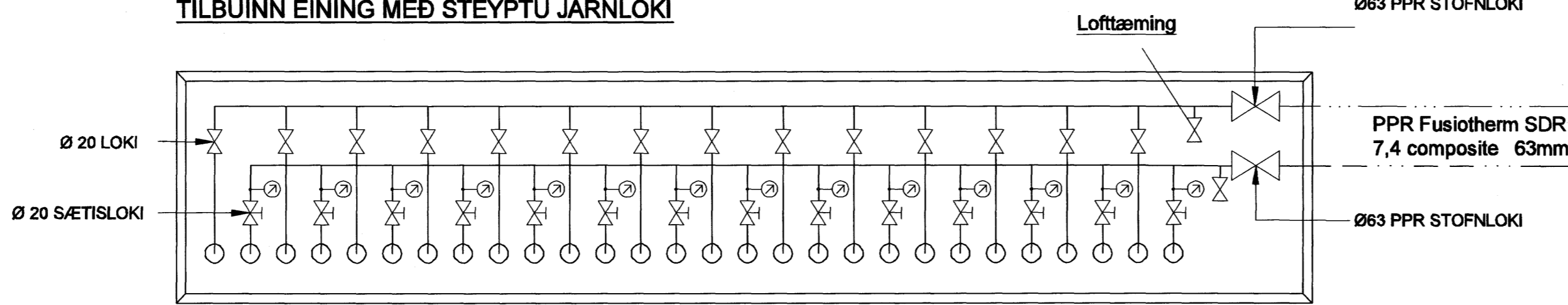
**SNIÐ Í EFRÍ TRÖPPUR 1:10**



**SNIÐ Í NEDRI TRÖPPUR 1:10**

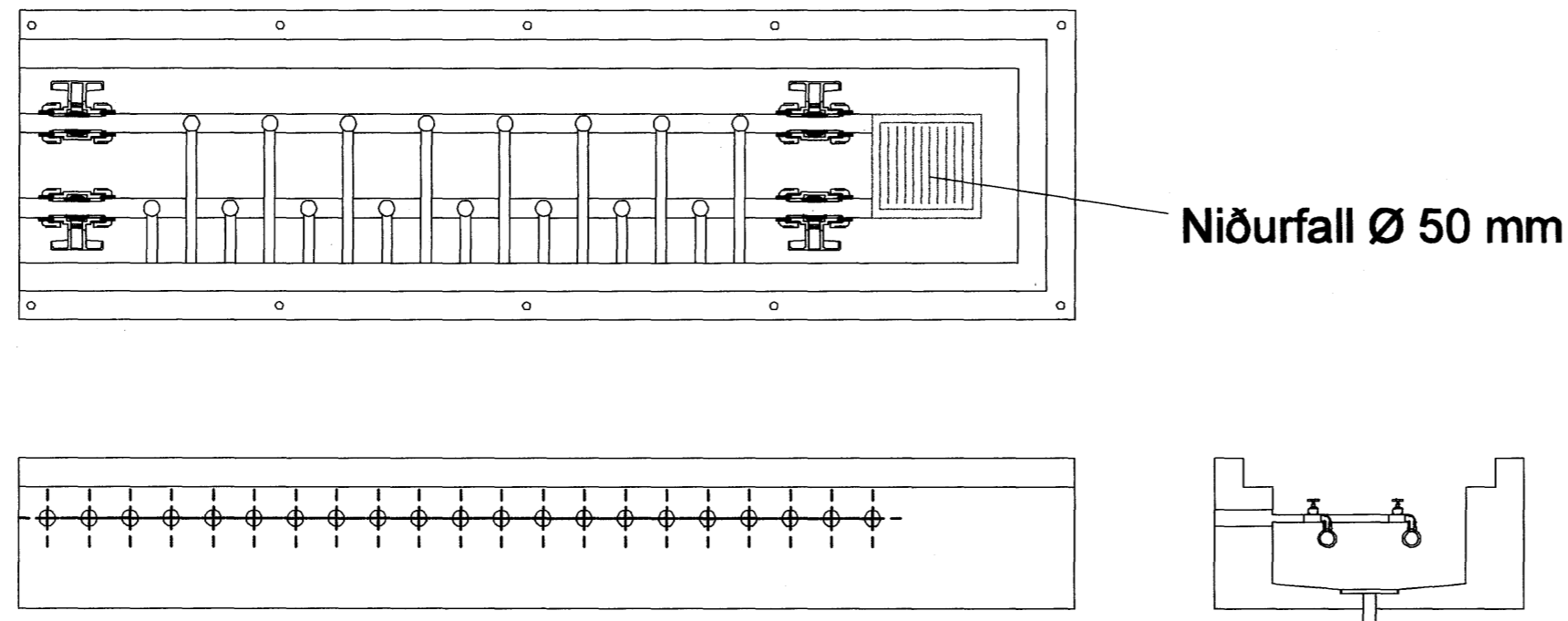


**2 STK. DREIFIKISTUR (15-16 MOTTUR) HEILDARLENGD = ? m  
TILBÚINN EINING MEÐ STEYPTU JÁRNLOKI**

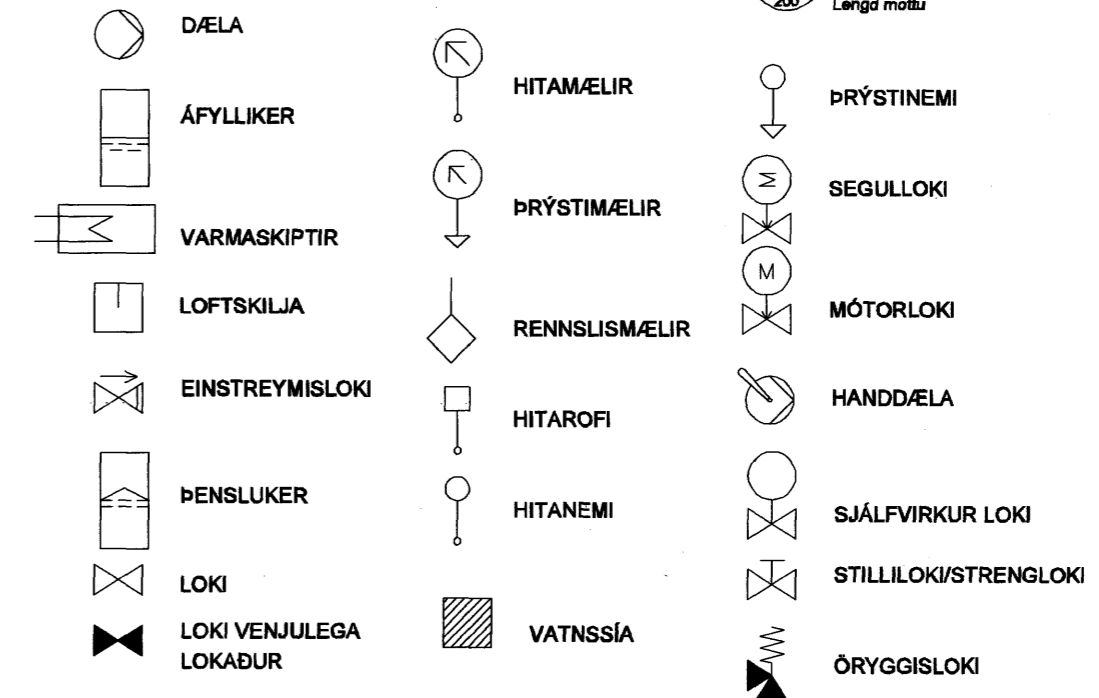


**DREIFIKISTUR**

Snjóbræðslu tengibox t.d. frá vatn og hita PE plast með steypujárnslök 60x60 cm. Lengjast með 600mm skref

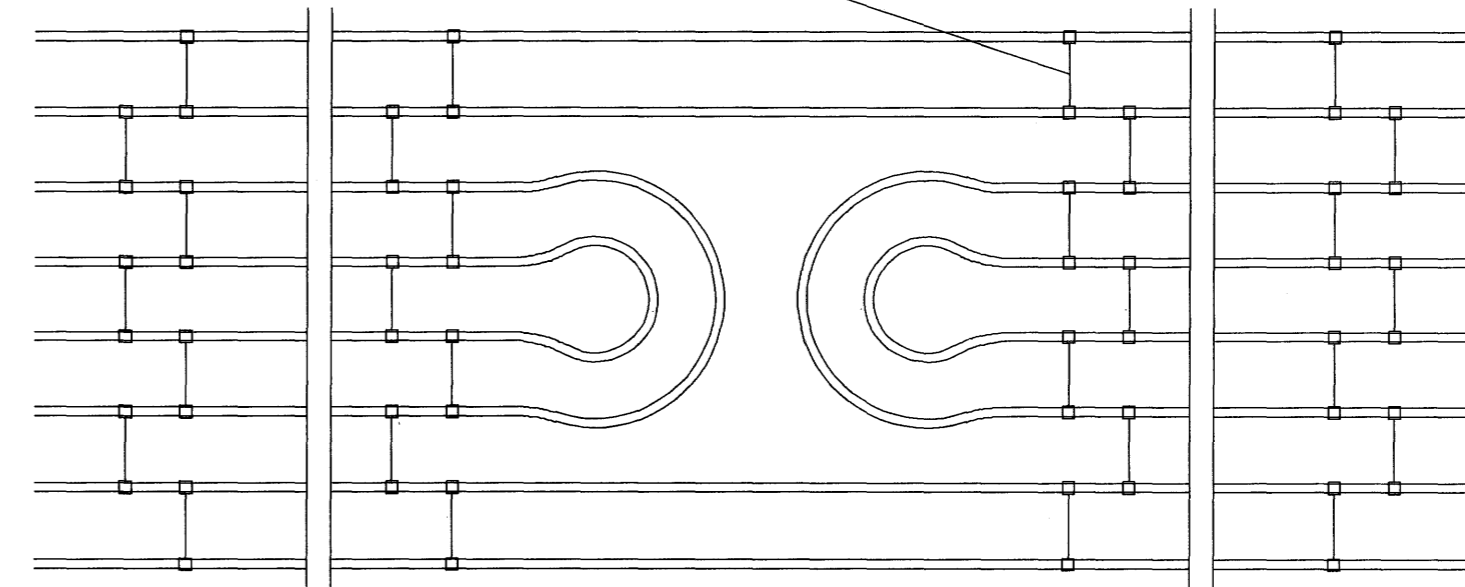


**SKÝRINGAR**

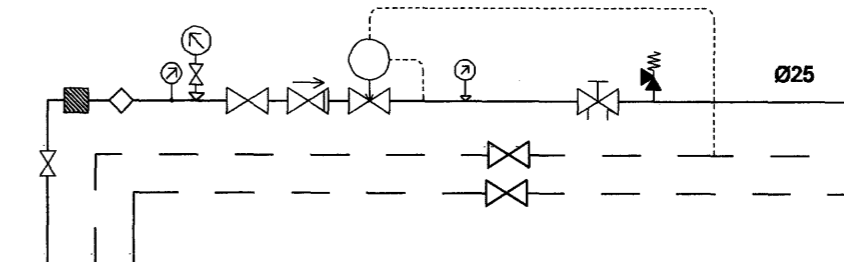


**SNJÓBRÆÐSLU SLAUFUR Í PLAN OG STÉTT**

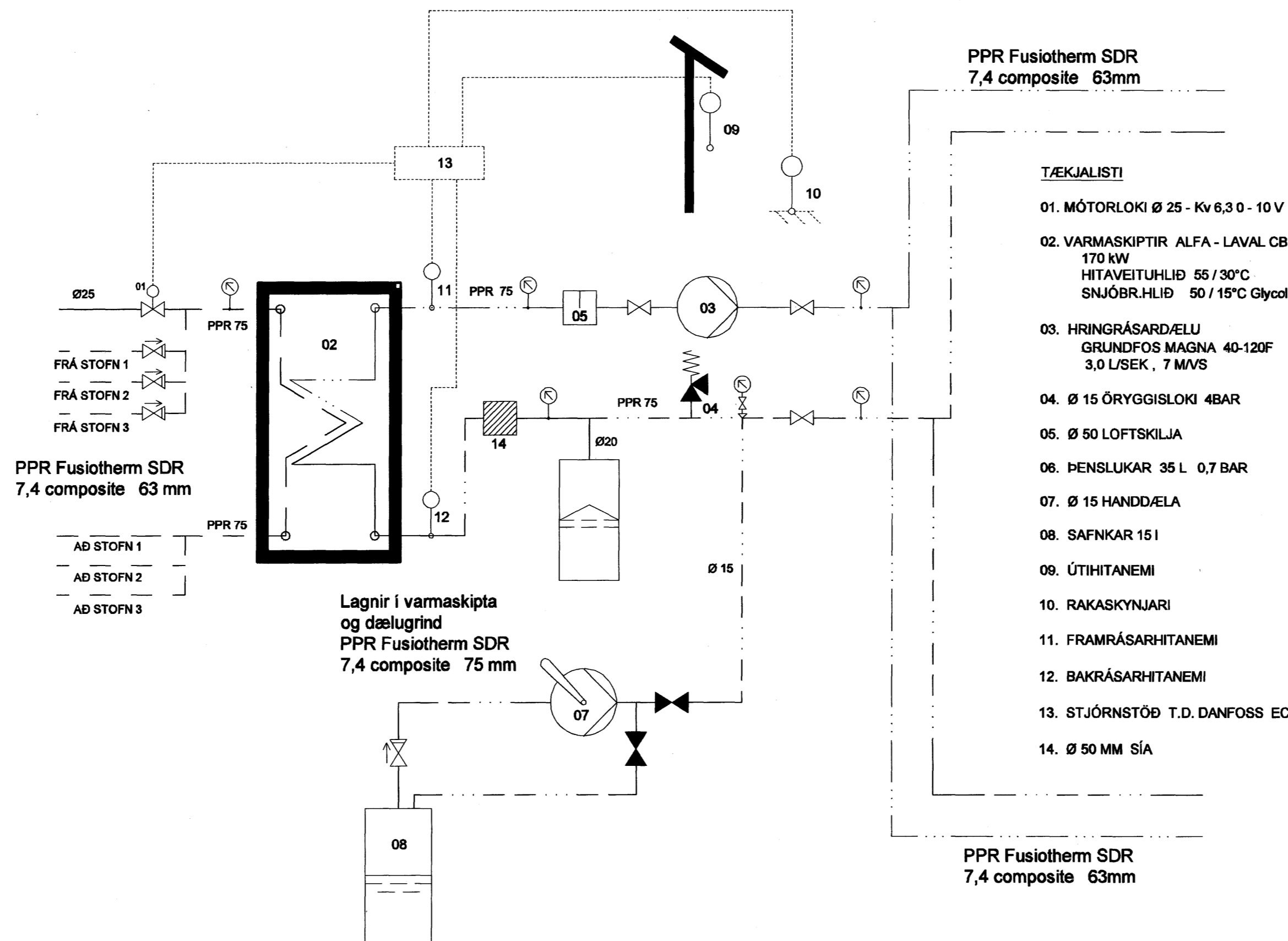
Pípur í snjóbræðslulaufum skulu vera plastpípur. Pípurarnar þurfa að þola amk. 4 bar innri þrýsting við 50°C miðað við 50 ára endingartíma og öryggisstuðull 1,25. Til þess að hald rétta fjarlægð milli pípa, 250 mm miðu í miðu, skal nota fjarlægðarklemmur úr plasti með minnst eins metra millibil og á tveim stöðum á hverri U-beygju. Fjarlægðarstíkur c/c 250



Lögn fyrir innspýtingu kemur samhliða stofn 2 Auka mæli í tengiklefa



**KERFISMYND - HÚSVEITA - SNJÓBRÆÐSLA**



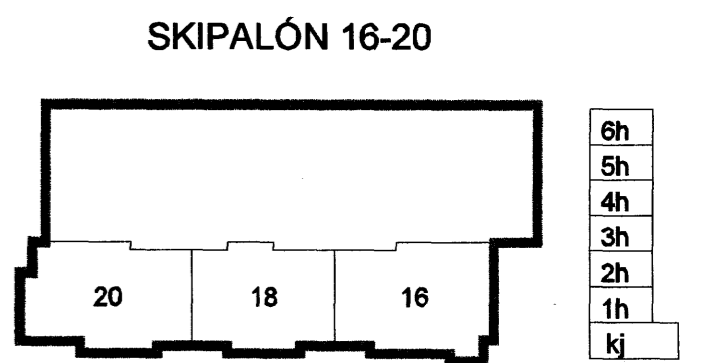
**TÆKJALISTI**

- MÓTORLOKI Ø 25 - Kv 6,3 0 - 10 V
- VARMASKIPTIR ALFA - LAVAL CB 76-80M2 170 kW HITAVEITUHLIÐ 55 / 30°C SNJÓBR.HLIÐ 50 / 15°C Glycol 33%
- HRINGRÁSARDELU GRUNDFOS MAGNA 40-120F 3,0 L/SEK , 7 MVS
- Ø 15 ÖRYGGISLOKI 4BAR
- Ø 50 LOFTSKILJA
- ÞENSLUKAR 35 L 0,7 BAR
- Ø 15 HANDDÆLA
- SAFNKAR 15l
- ÚTITANEMI
- RAKASKYNJARI
- FRAMRÁSARHITANEMI
- BAKRÁSARHITANEMI
- STJÓRNSTÖÐ T.D. DANFOSS ECL
- Ø 50 MM SÍA

**HELSTU KENNISTÆRDIR**

- STÆRD UPPHITAÐS FLATAR 1200 m²
- HEILDARLENGD HITALAGNA 5000 m
- REIKNAD HITASTIG VATNS AÐ SNJÓBR. 30 °C
- REIKNAD HITASTIG VATNS FRÁ SNJÓBR. 15 °C
- AFKÖST SNJÓBRÆÐSLU Á m² 140 W/m²
- HEILDARAFKÖST SNJÓBRÆÐSLU 170 kW
- VATNSMAGN FRÁ HITAKERFI HÚSS 0,75 l/s
- REIKNAD VIÐBÓTARVATNSMAGN FRÁ HITAVEITU 0,89 l/s

Samykkt þann 02. AUG. 2007  
Byggingulltrúinn í Hafnarfirði  
F.h. Sigurbjartur Halldórsson



Útg. Dags. Skýring Hannad/Yfirfarð

**VSB**

VERKFRÆÐISTOFA

BÆJARHRAUN 20 · 220 HAFNARFJÖRDUR KEENNIT. 710796-2899			
vsb@vsb.is · Sími 595 8600 · Fax 585 8881 · www.vsb.is			
Ártíun sérþönnuðar Sveinn Áki Sverrisson Kt: 230855 5608			
Verkefni SKIPALÓN 16-20 HAFNARFIRÐI			
Verkefni Lagrir Snjóbræðsla Kerfismyndir og skýringar			
Hannad RJK	Teknað RJK	Yfirrit SÁS	Kvarði / A1
Dags. 07.06.2007	Verkefni 06729	Tekning P500	Stöð -