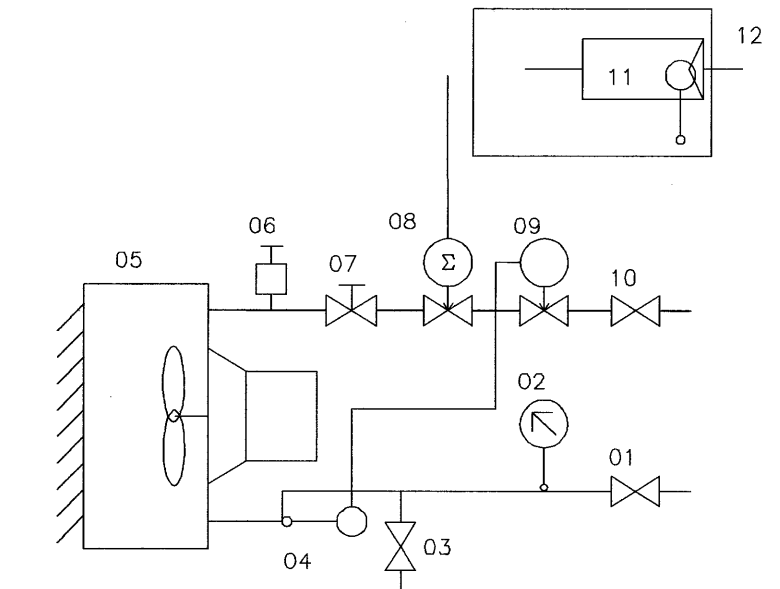


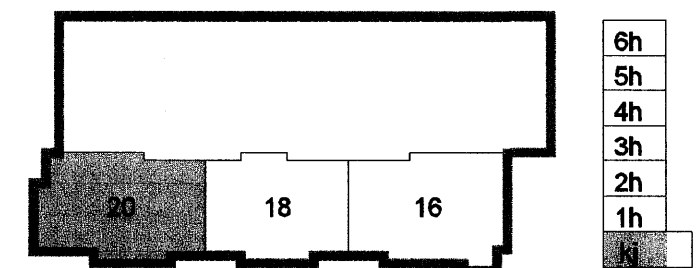
HITABLÁSARI - KERFISMYND



- TÆKJALISTI**
- 01 STOPPLOKI Ø15
  - 02 HITABELIR
  - 03 STOPPLOKI Ø15
  - 04 HITANEMI
  - 05 HITABLÁSARI
  - 06 AFTÆMING
  - 07 STILLILOKI Ø15
  - 08 SEGULLOKI Ø15
  - 09 SJÁLFRYKKUR LOKI Ø15
  - 10 STOPPLOKI Ø15
  - 11 STJÓRNSTÓÐ
  - 12 HITANEMI

**Samþykkt þann**  
**02. AUG. 2007**  
 Byggingfulltrúinn / Hafnarfirði  
 F.h. Sigurbjartur Halldórsson

SKIPALÓN 16-20



Útg. Dags. Skýring Hannað/Yfirfarir



**VERKFRÆÐISTOFA**

BÆJARHRAUN 20 · 220 HAFNARFJÖRDUR · HAFNARFIRÐI 710706-2899  
 veb@vsb.is · Sími 585 8600 · Fax 585 8610 · www.vsb.is

Áritun sérhönnuðar Sveinn Áki Sverrisson Kt. 230855 5809

Verkefni: **SKIPALÓN 16-20 HAFNARFIRÐI**

Verkhúti: **Lagnir Hitilagnir kjallari Grunnmynd**

|            |          |           |        |        |
|------------|----------|-----------|--------|--------|
| Hannað     | Teiknað  | Yfirfarir | Kvarði | Síða   |
| JGR        | JGR      | SÁS       | 1:50   | / A1 - |
| Dags.      | Verkefni | Teikning  | Útgáfa |        |
| 07.06.2007 | 06729    | 20 P401   | -      |        |

V:\2005\6687\16728-Skipalón 16-20\Skemur\16-20-Skemur\16728-22-P401.dwg