

Samþykkt þann
02. AUG. 2007
Byggingulltrúinn í Hafnarfirði
F.h. Sigurbjartur Halldórsson

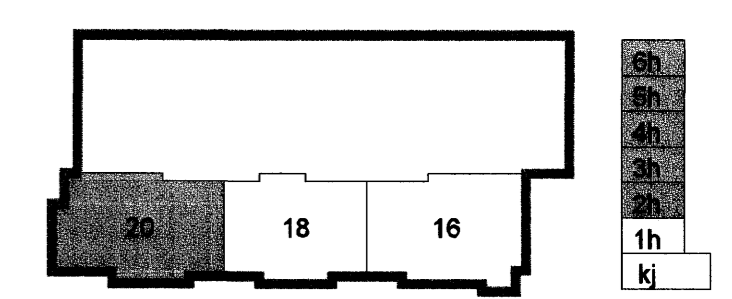
SKÝRINGAR

SVERLEIKI LAGNA

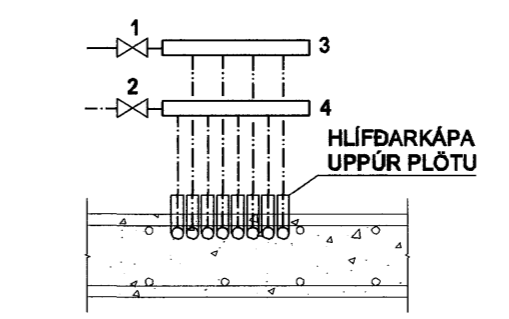
Neysluvatnslagnir sem eru steyptar í plötu skulu vera Ø16mm rör í rör kerfi.

Ns = Neysluvatnsstammi

SKIPALÓN 16-20



DEILIGRIND RÖR Í RÖR



SKÝRINGAR

1. STOPPLOKI Ø20
2. STOPPLOKI Ø20
3. DEILIKISTA FYRIR HEITT VATN
4. DEILIKISTA FYRIR KALT VATN

Útg. Dags. Skýring Hannað/Yfirfarð

VSB

VERKFRÆÐISTOFA

BÆJARHRAUN 20 · 220 HAFNARFJÓRDUR · VSK. NÚT. 710 96-2899
web@vsb.is Sími 565 8600 Fax 565 8614 www.vsb.is

Artun sérhönnuðar Sveinn Áki Sverrisson Kt: 230855 5609

SKIPALÓN 16-20 HAFNARFIRÐI

Verkið
LAGNIR NEYSLUVATN 2-6. HÆÐ, HÚS NR. 26 GRUNNMYND

| | | | | |
|------------|----------|----------|--------|------|
| Hannað | Teiknað | Yfirfarð | Kvarði | Síða |
| JGR | JGR | SÁS | 1:50 | - |
| Dags. | Verkefni | Teikning | Útgáfa | |
| 07.06.2007 | 06729 | 20 P321 | - | |