

Samþykkt þann
 02. AUG. 2007
 Byggingulltrúinn í Hafnarfirði
 F.h. Sigurbjartur Halldórsson

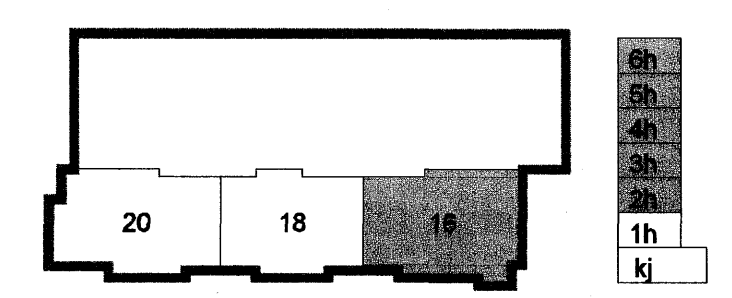
SKÝRINGAR

SVERLEIKI LAGNA

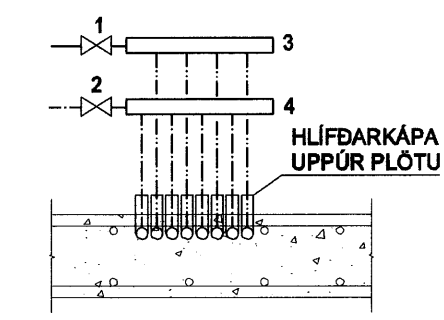
Neysluvatnsliðnir sem eru steyptir í plötu skulu vera
 Ø16mm rör í rör kerfi.

Ns = Neysluvatnsstammi

SKIPALÓN 16-20



DEILIGRIND RÖR Í RÖR



SKÝRINGAR

1. STOPPLOKI Ø20
2. STOPPLOKI Ø20
3. DEILIKISTA FYRIR HEITT VATN
4. DEILIKISTA FYRIR KALT VATN

Útg. Dags. Skýring Hannabý/Virtanó



VERKFRÆÐISTOFA

BÆJARHRAUN 20 · 220 HAFNARFJÓRDUR · KENNIT. 710796-2999
 vsb@vsb.is · Sími 585 8600 · Fax 585 8610 · www.vsb.is

Artun sérhönnuðar					
Sveinn Áki Sverrisson Kt: 230855 5609					
Verkefni					
SKIPALÓN 16-20					
HAFNARFIRÐI					
Verkið					
LAGNIR					
NEYSLUVATN 2-6. HÆÐ, HÚS NR. 16					
GRUNNMÝND					
Hannabý	Telknað	Yfirfaró	Kveró	Síða	
JGR	JGR	SÁS	1:50	/ A1	-
Dags.	Verkefni	Telning	Utgáfa		
07.06.2007	06729	16 P321	-		