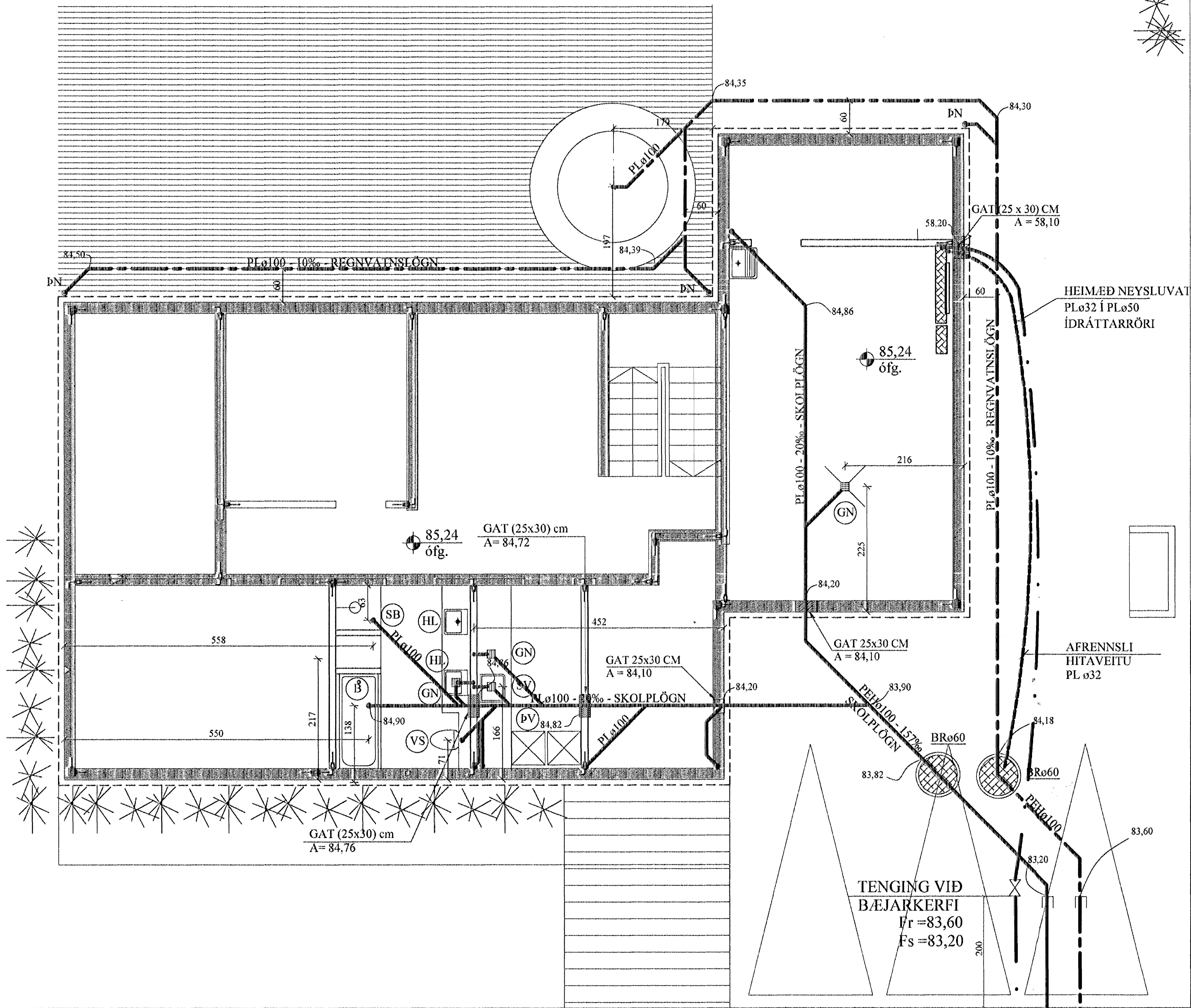
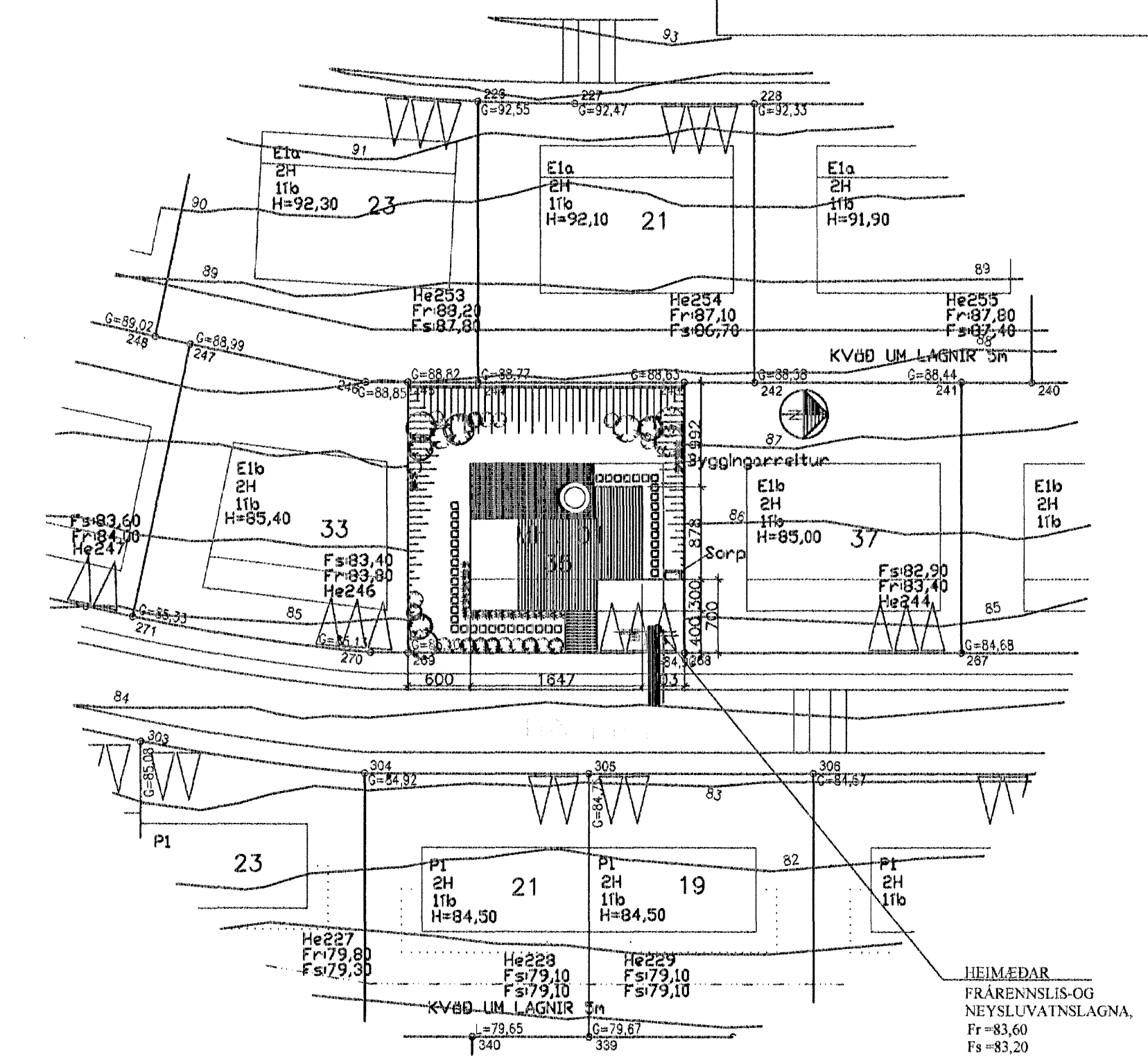


FRÁRENNSLISLAGNIR Í GRUNNI, GRUNNMYND. 1:50

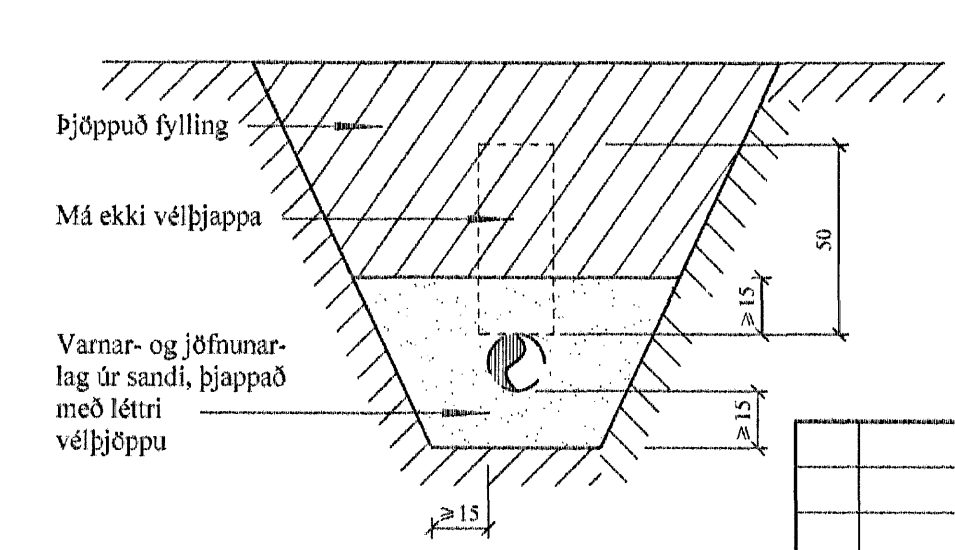


SKOLPLÖGN - (HEIMÆÐ STØ150)
 REGNVATNSLÖGN - (HEIMÆÐ STØ150)
 NEYSLUVATNSLÖGN - (HEIMÆÐ PLØ40)

AFSTÖÐUMYND. 1:500



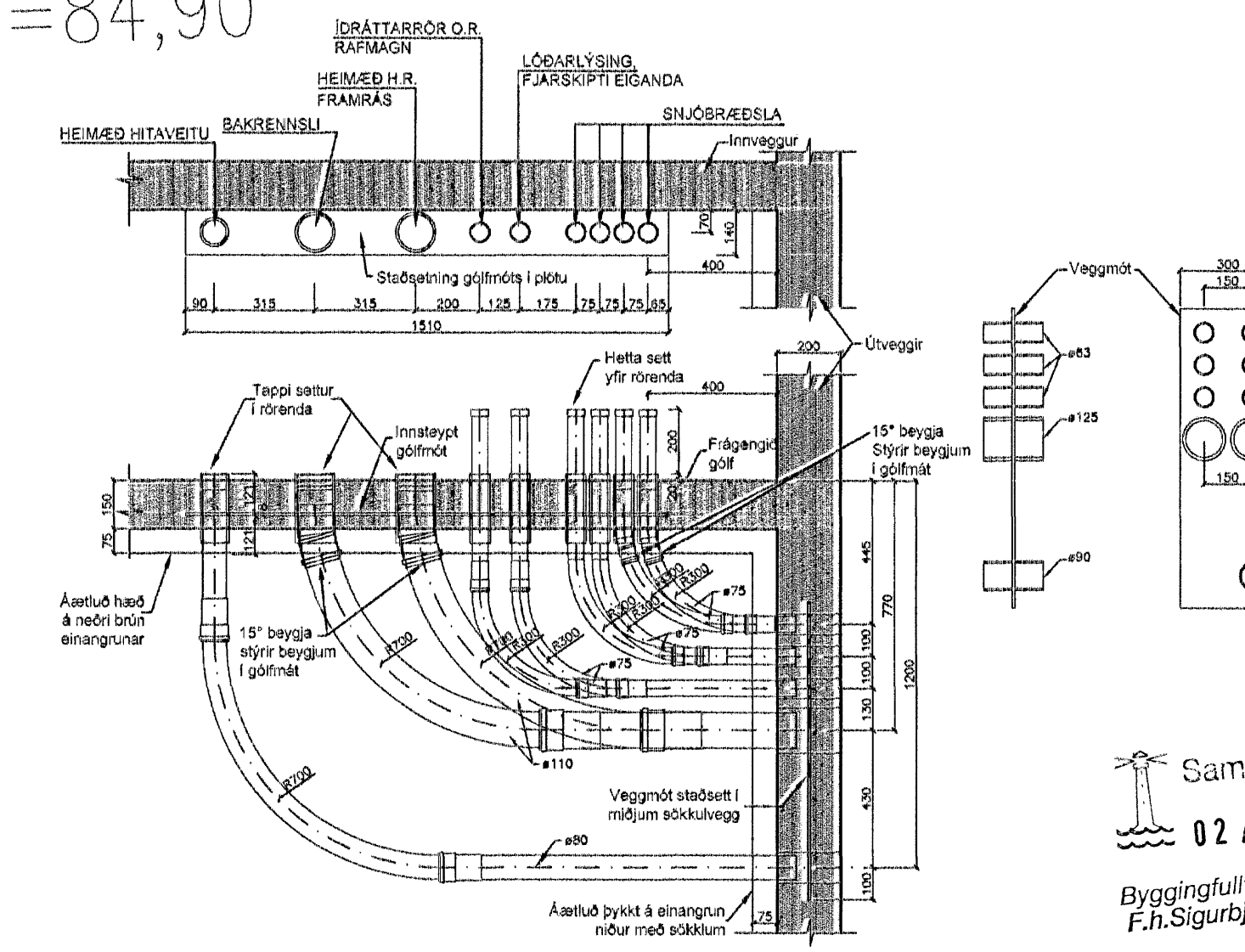
FRÁRENNSLISLAGNIR Í JÖRÐU OG GRUNNI. 1:20



Samþykkt þann
 02. AUG. 2007
 Byggingufulltrúinn í Hafnarfirði
 F.h. Sigurbjartur Halldórsson

Frágangur Inntaksröra inn í hús - Almenn skýringarmynd 1:20

G=84,90



A	28.07.07	STURTA F.ÆRD.	Jón Kr.
BREYTINGAR			

TIL VÍSANIR:
 SKÝRINGAR..... SJÁ TEIKN. NR. 2-01

[Signatures]

Reikn.	JKR	Feb. '07	Útgefð:	12.02.2007
Teikn.	GN	Feb. '07	Kvarði:	1:500, 1:50, 1:20
Ath.				
Samþ.				
HLÍÐARÁS 35				Nr.
Hafnarfirði				2-02
Samþykkt þann 02. AUG. 2007 Byggingufulltrúinn í Hafnarfirði F.h. Sigurbjartur Halldórsson				
Verklutli FRÁRENNSLISLAGNIR Í GRUNNI, GRUNNMYND, TENGINGAR, HEIMÆÐAR V.H. OG FRÁR. AFSTÖÐUMYND OG FL. Jón Kristjánsson Byggingarknaðingur F.VÍF Skúlagata 19 101 Reykjavík Sími 551-9820 Fax: 583-2154 Netfang: jkrist@verklutli.is http://www.vf.is				