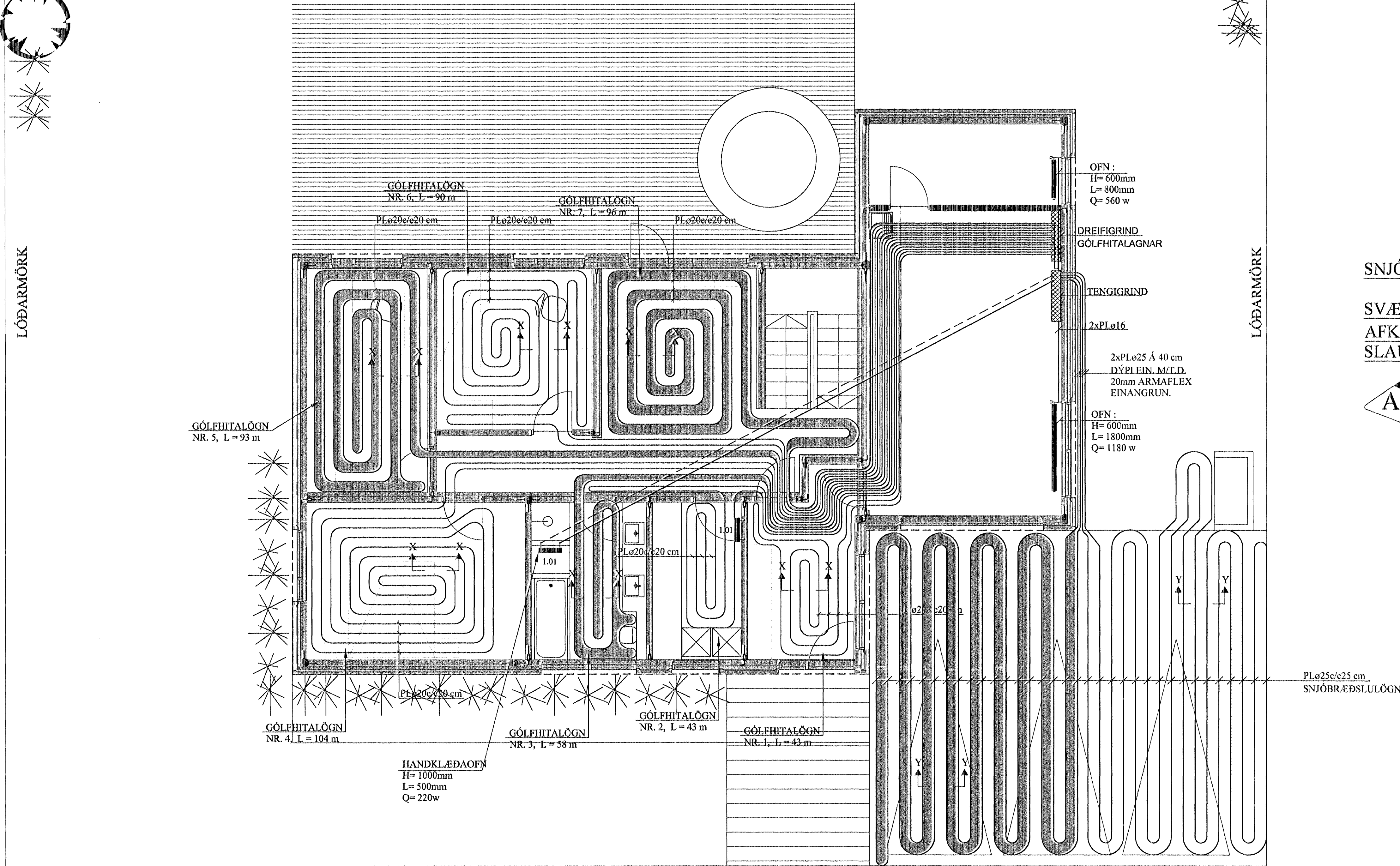


# GÓLFHITAKERFI 1. HÆÐ, GRUNNMYND.1:50

Samþykkt þann  
02. AUG. 2007  
Byggingufulltrúinn í Hafnarfirði  
F.h. Sigurbjartur Halldórsson



## SNJÓBRÆDSLULÖGN:

SVÆÐI: 60m<sup>2</sup>  
AFKÖST: 200W/m<sup>2</sup>  
SLAUFUR: 2

A L1= 134M  
L2= 128M

## SKÝRINGAR FYRIR GÓLFHITALAGNIR:

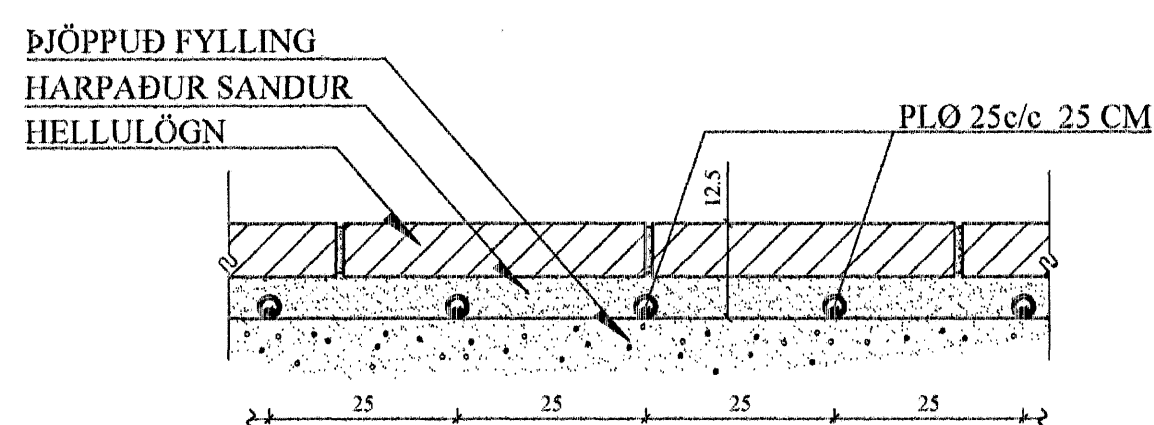
- a. **Í DREIFIRÖRUM**: Í LAGNASTOKKUM PEXRÖR MED SÚREFNISKÁPU, EINANGRUÐ MED DRAGHÖLKUM Í ÁLKÁPU, (t.d. Wirsbo- evalPEX) OG Í STEYPTUM GÓLFPLÖTUM SÖMU RÖR Í VEL SVEIGJANLEGU PEH BYLGIURÖRI ("RÖR Í RÖR").

b. **Í GÓLFMOTTUM**: PEXRÖR MED SÚREFNISKÁPU GERÐAR FYRIR 60°C OG 0.6 MPa Í 50 ÁR. (t.d. Wirsbo- evalPEX). RÖRIN SKULU VIÐURKENND AF RB.

c. **Í DEILIRÖRUM**: AFSINKUNARPOLIN MESSINGRÖR O20 FRÁ SAMA FRAMLEIÐANDA OG PEXRÖRIN.

VIÐ TENGINGAR SKAL NOTA TILHEYRANDI FITTINGS VIÐURKENNAN Í HITALAGNIR AF RB. LAGNAVINNA SKAL FRAMKVÆMD SKV. FYRIR MÆLUM FRAMLEIÐANDA LAGNAEFNISINS. VATNSPRÝSTINGUR. 0.2MPa. SKAL HAFÐUR Á RÖRUM VIÐ ÚTLAGNINGU STEYPU.
- ÁÐUR EN SAMSEYTI Á PÍPUM ERU HULIN, SKAL PRÓFA ALLAR LAGNIR MED 6 BAR PRÝSTINGI OG ÞAD LÁTID STANDA Í 30 MÍN. EN ÞÁ ER PRÝSTINGUR LÁTINN FALLA SNÖGGT NIÐUR Í 0.5 SINNUM INNTAKSPRÝSTING. FARI HANN ÞÁ LÍTILEGA UPP ER HANN LÁTINN STANDA Í 90 MÍN. FALLI PRÝSTINGUR EKKI Á ÞEIM TÍMA ER KERFIÐ ÞÉTT. ATHUGA SKAL ÖLL SAMSEYTI.
- FESTA SKAL UTANÁLIGGJANDI LAGNIR MED 1200 mm MÍLLIBILI.
- HREINSA SKAL ÖLL ÖHREININDI OG SVARF ÚR LÖGNUM.
- SETJA SKAL RIFFLUD HLÍÐARRÖR FYRIR 20 mm SLÖNGUR TIL VARNAR ÞAR SEM PÍPUR FARA GEGNUM VEGGI, GÓLF, TENGIJAST KISTUM OG Á FRAMRÁSARLAGNIR AD MOTTUM.

SNÍÐ Y-Y. 1:10



## GÓLFHITALÖGN:

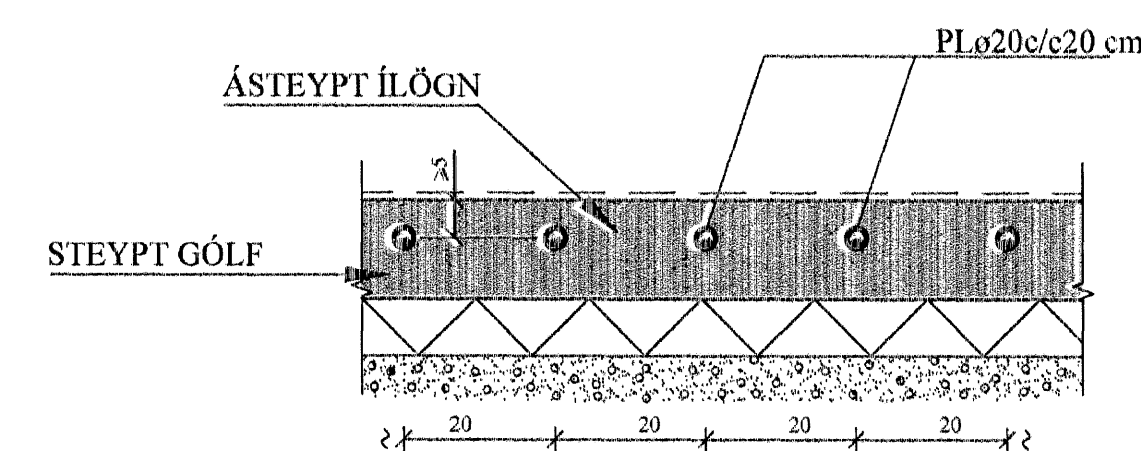
$PL\varnothing 20c/c20$  cm, INNSTEYPT NEMA ANNAD SÉ TEKID FRAM

## AFL GÓLFHITALAGNAR:

Nr.	Lengd	Afl	Rými
1)	43 m	774 W	Anddyri
2)	48 m	864 W	Þvottur
3)	58 m	1.044 W	Badherbergi
4)	104 m	1.872 W	Svefnherbergi
5)	93 m	1.674 W	Herbergi
6)	90 m	1.620 W	Herbergi
7)	96 m	1.728 W	Sjónvarp/gangur

Alls: 9.576 W

SNÍÐ X - X. 1:10



## TILVÍSANIR:

SKÝRINGAR..... SJÁ TEIKN. NR. 2-01

Reikn.	JKR	Feb. 07	Útgáfa	28.03.2007
Teikn.	GN/GBJ	MARS '07	Kvarði:	1:50, 1:10
Ath.				
Samþ.				

HLÍÐARAS 35 Nr. 2-05  
Hafnarfirði

Verkhluti  
GÓLFHITAKERFI,  
1. HÆÐ, GRUNNMYND,  
SKÝRINGAR, SNÍÐ,  
SNJÓBRÆDSLULÖGN  
Í PLANI. SNÍÐ.

Jón Kári Jónsson  
Byggingarverkfræðingur  
F.V.F.I.  
Skúlagata 19  
101 Reykjavík  
Sími: 551-6820 Fax: 553-2154  
Kv: 210754-4820  
Netfang: jk@met.is  
http://www.V.K.is