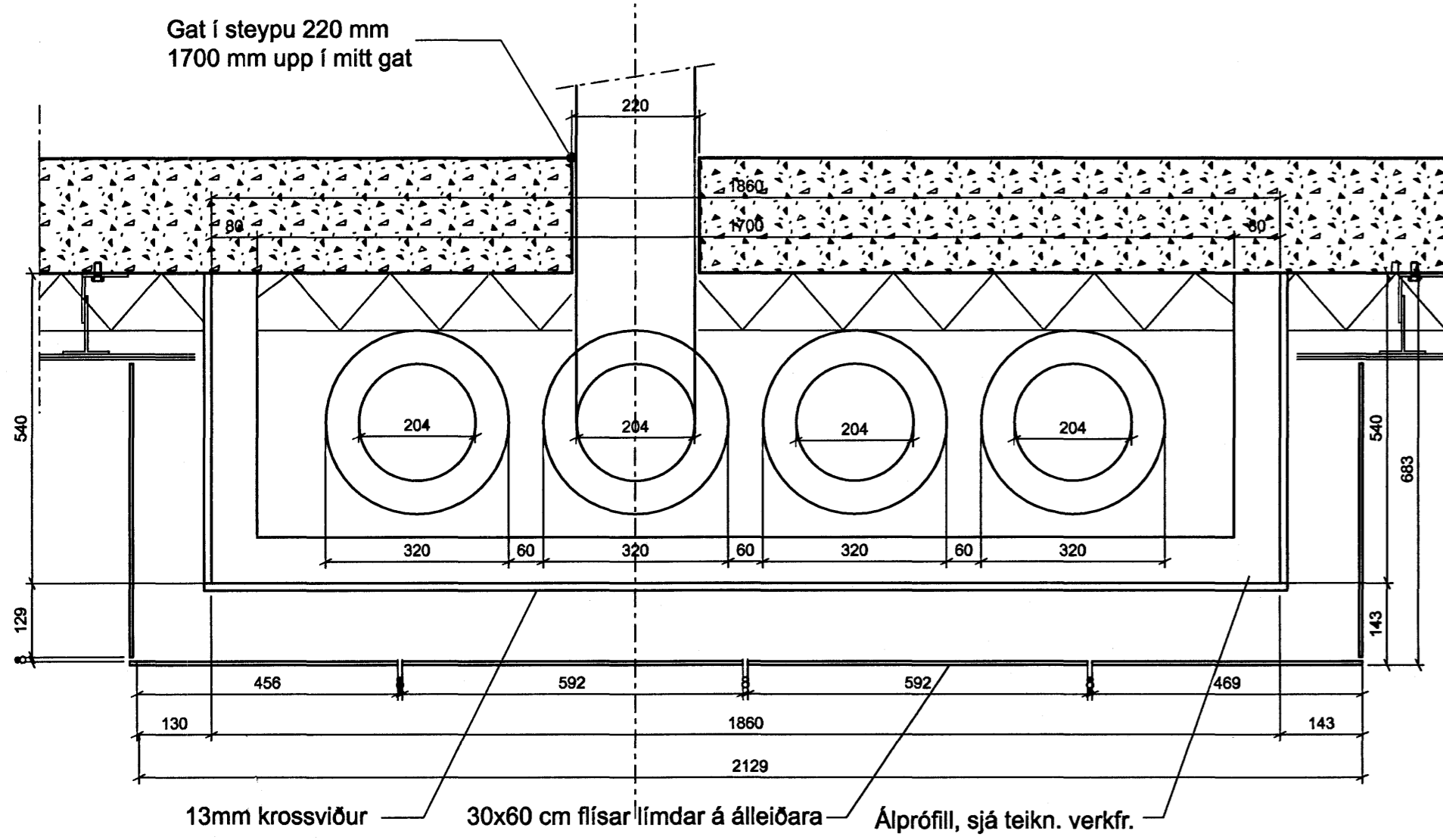
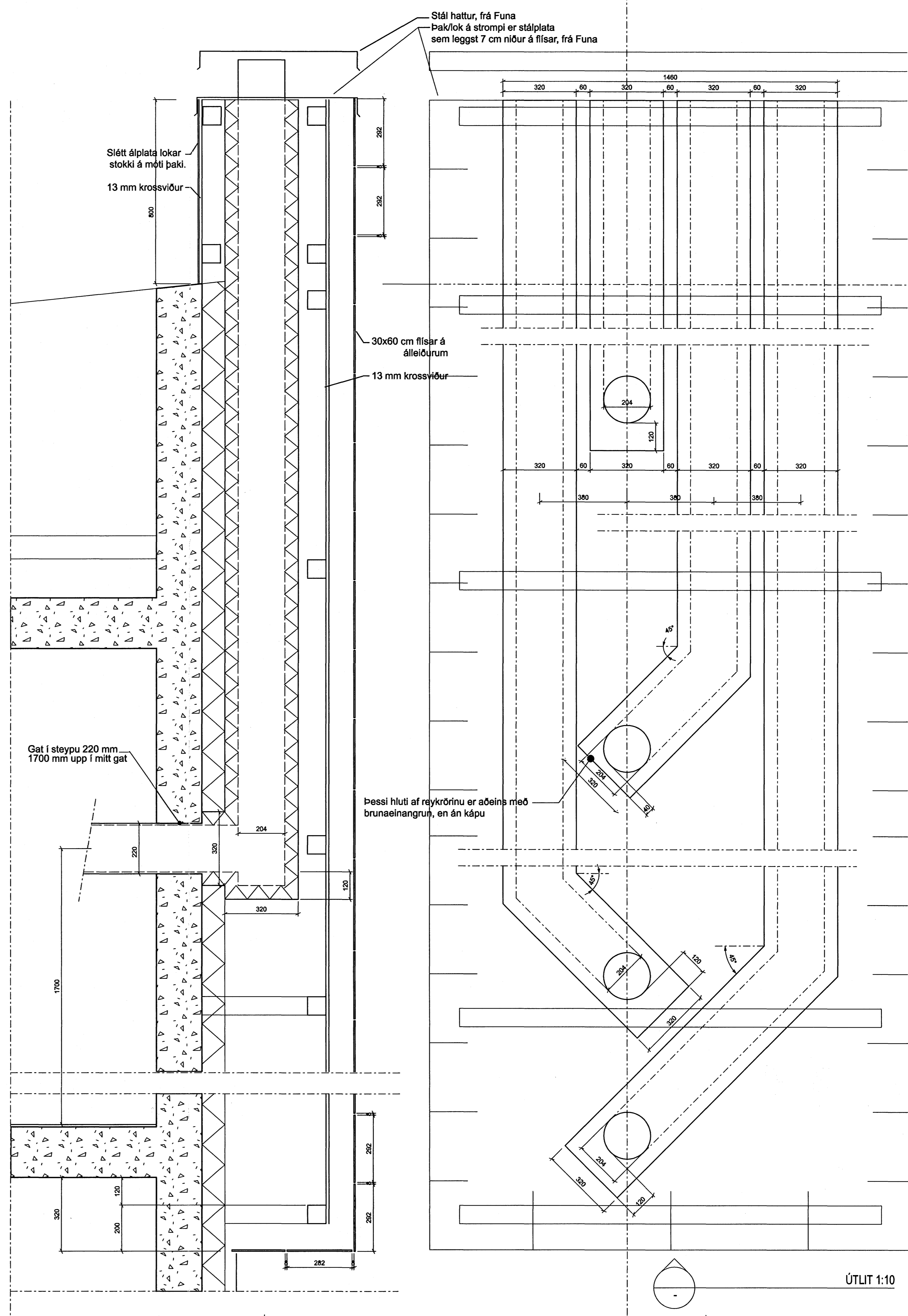


GRUNNMYND
Staðsetning á ami á 3.-6. hæð

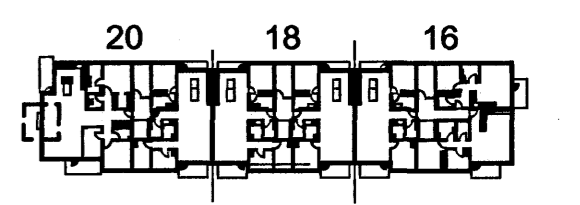


GRUNNMYND 1:10
Rör f. arin

SNEIÐING 1:10
6. hæð og þak



Samþykkt þann
01 AUG. 2007
Byggingfultrúinn í Hafnarfirði
F.h. Sigurbjartur Halldórsson



ÚTGÁFA	TEIKNAD	SAMÞYKKT	DAGS
BREYTINGAR			
ASK Arkitektar Gosagötu 9 101 Reykjavík Sími 515 0300 Fax 515 0219 www.ask.is			
Artun aðhönnuðar: <i>Paul Gunnarsson</i>			
Páll Gunnarsson arkitekt F.M. kv. 210282-2199			
SKIPALÖN 16-20 VERKTEIKNINGAR			
VERKFRNI	HEFTI TEIKNINGAR	ARKIV. I A1	1:10
Arin		TEIKNAD	SS
		DAGS	10.5.2007
VERK. NÚ.	NUMER TEIKNINGAR	ÚTGÁFA	
0457	77-01		