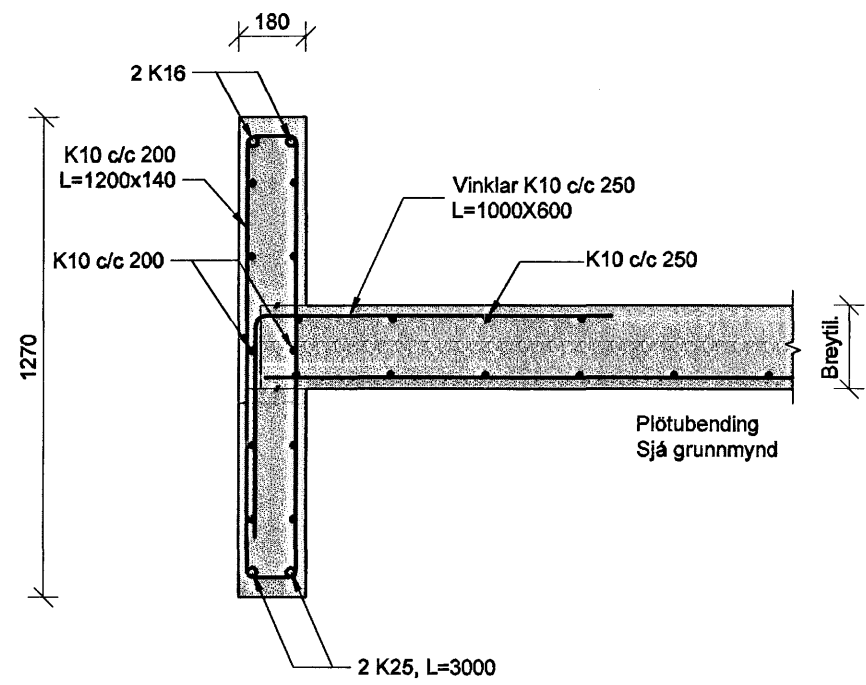
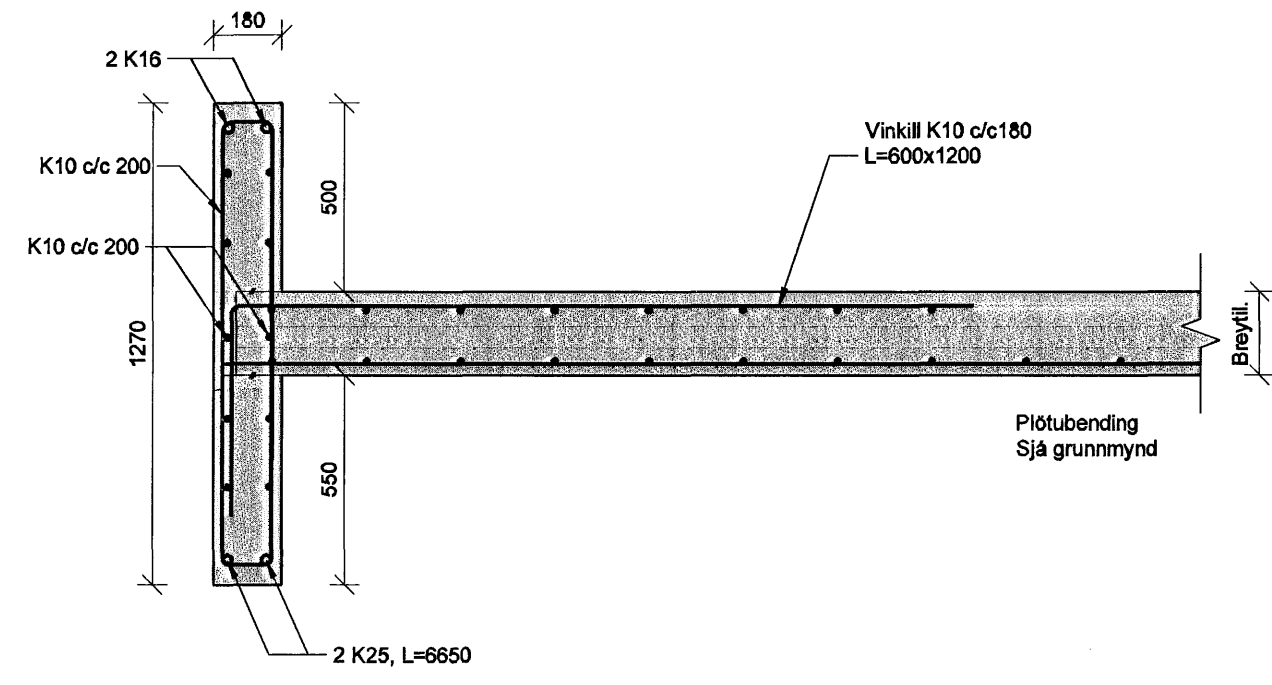


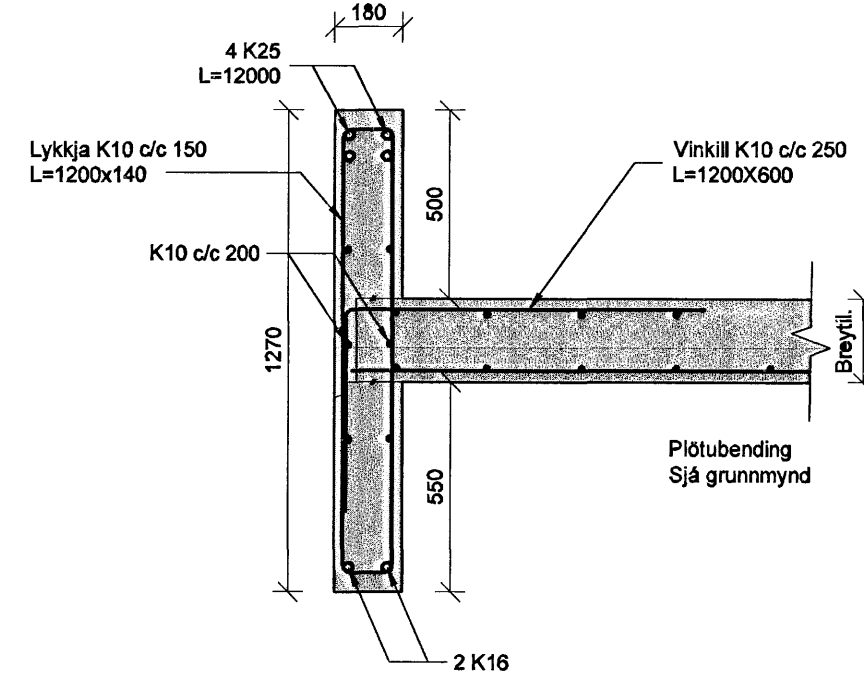
SNID A  
1:20 B221



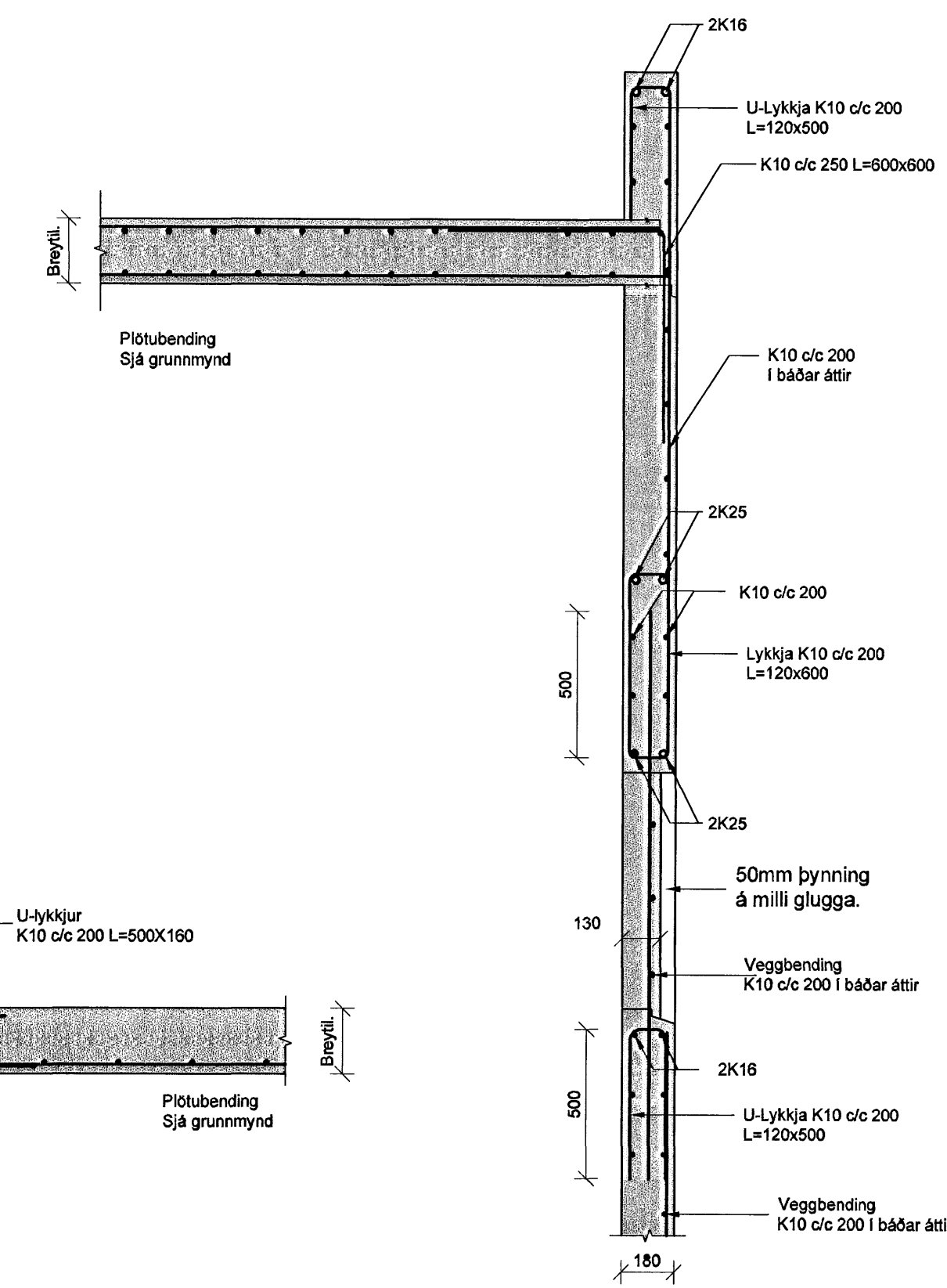
SNID B  
1:20 B221



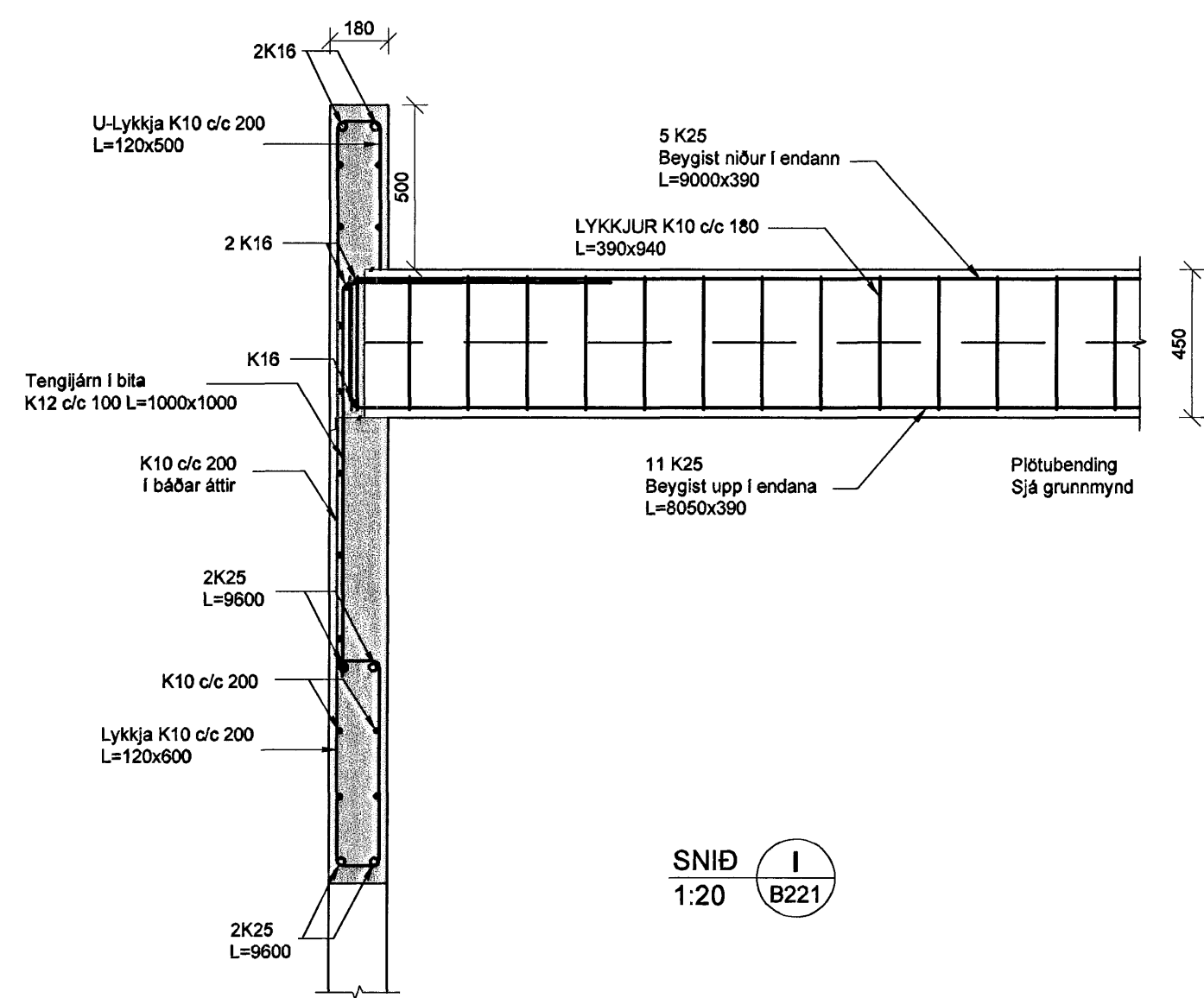
SNID C  
1:20 B221



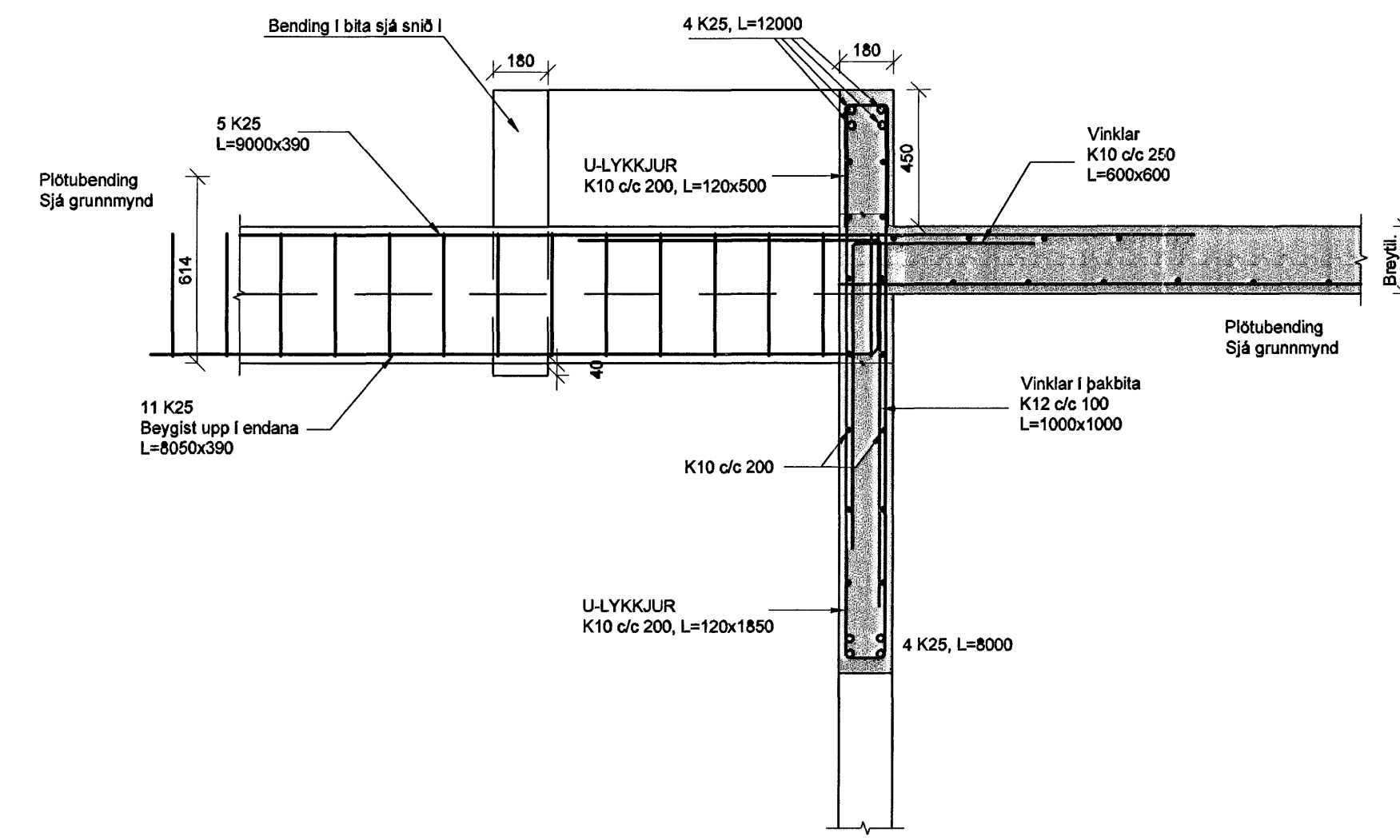
SNID D  
1:20 B221



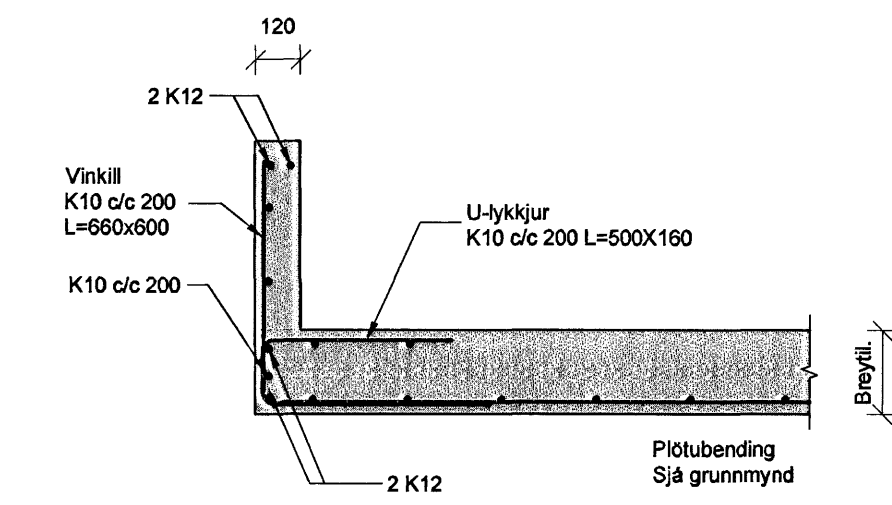
SNID E  
1:20 B221



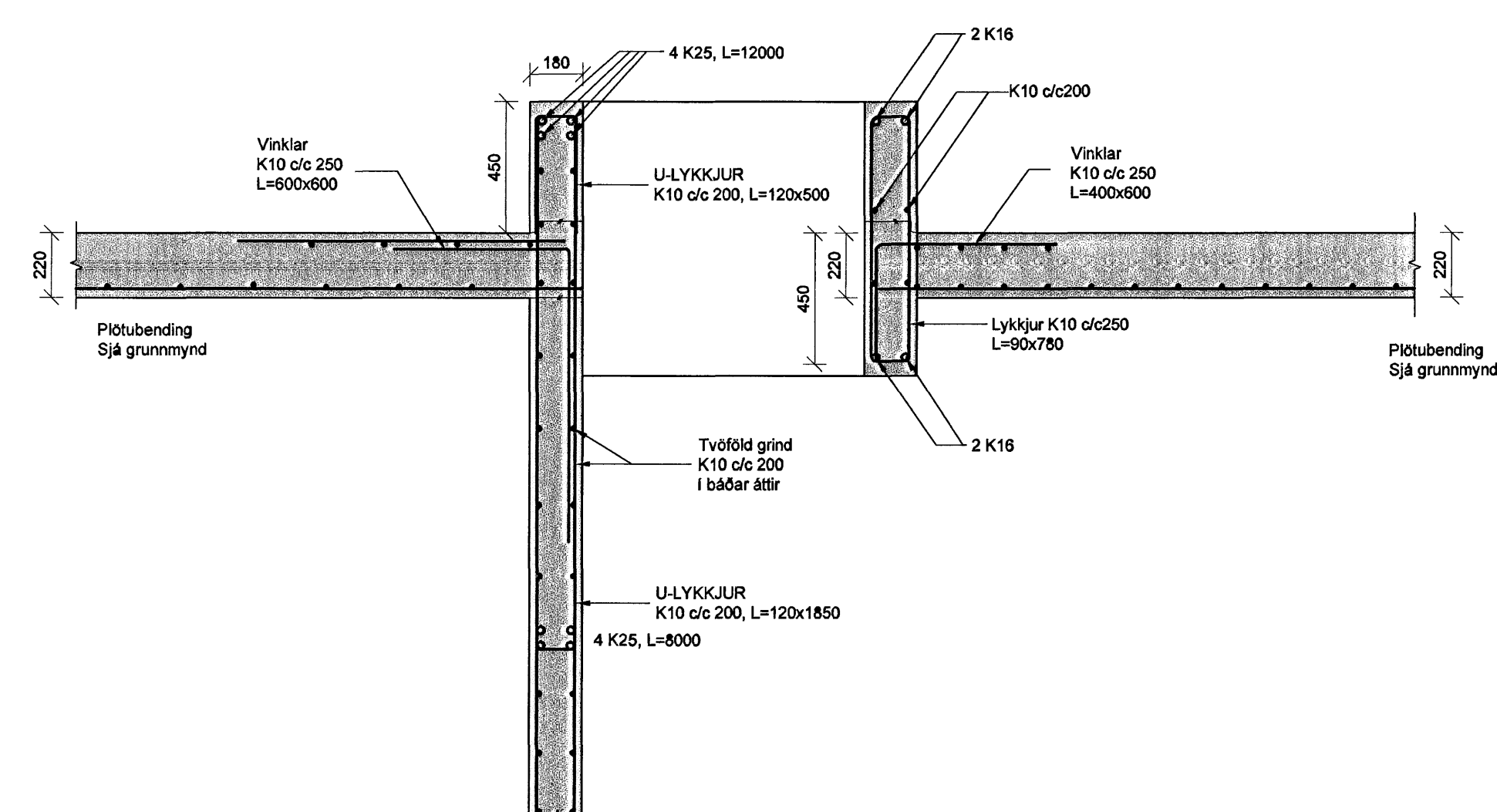
SNID J  
1:20 B221



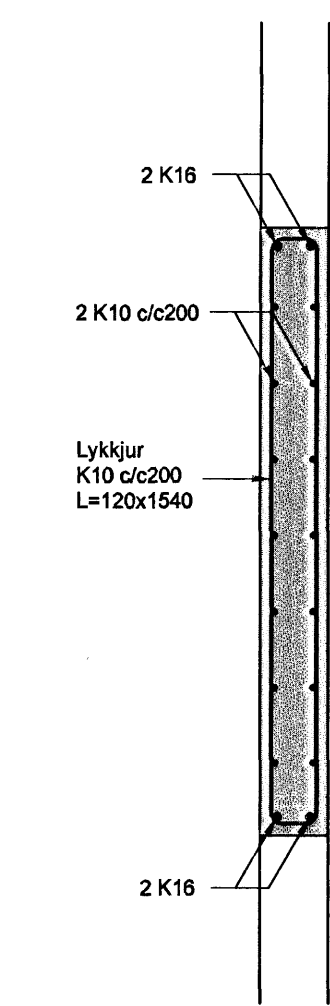
SNID F  
1:20 B221



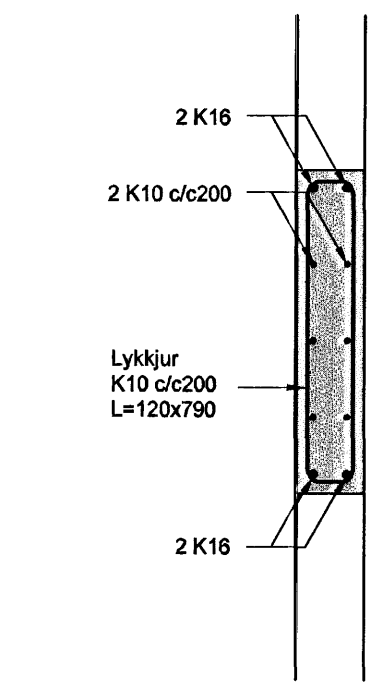
SNID I  
1:20 B221



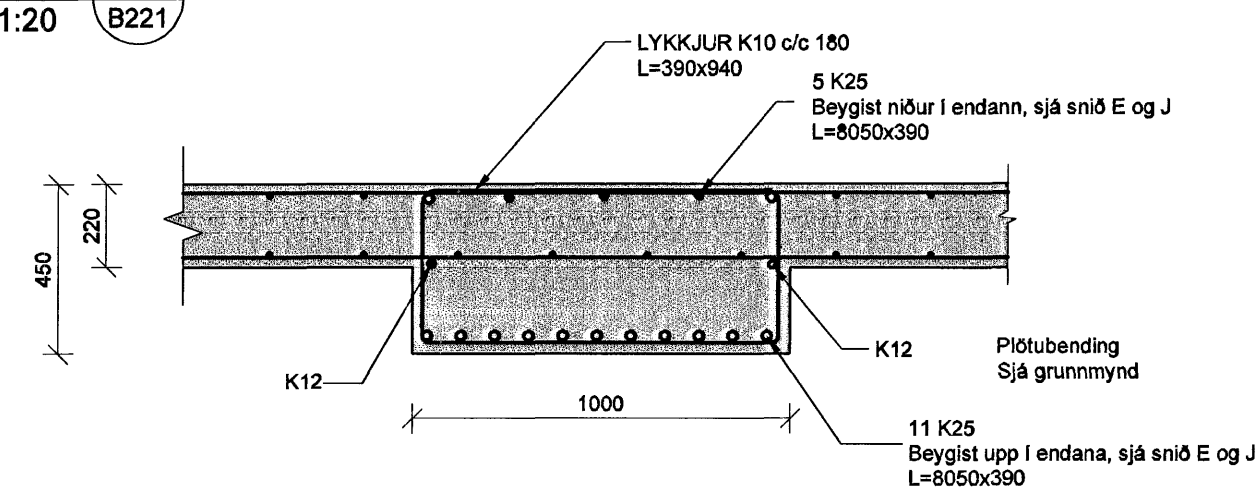
SM 1  
1:20 B221



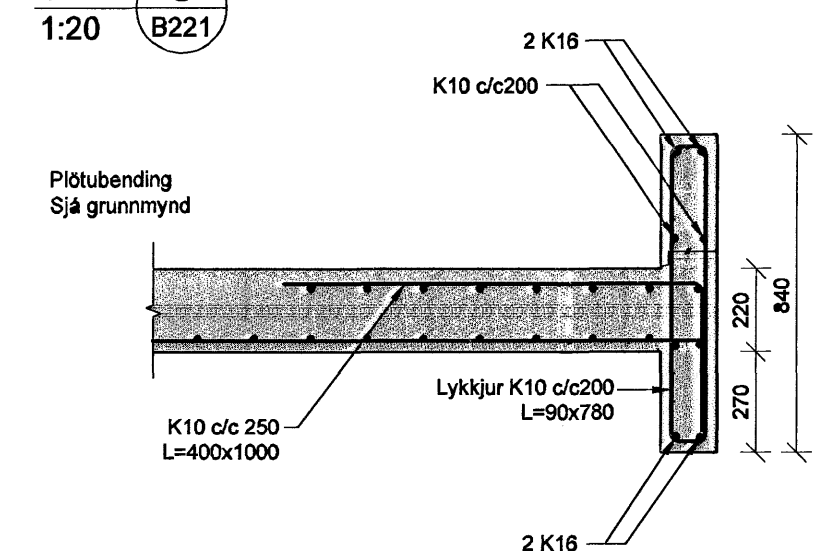
SM 2  
1:20 B221



SNID L  
1:20 B221



SNID O  
1:20 B221



Samþykkt bann  
31 JULI 2007  
Byggingufultrúnn í Hafnarfirði  
F.h.Sigurbjartur Halldórsson

ÚTI  
ARKITEKTAR  
Jón Þór Þorvaldsson Af, FSSA  
Kt.021256 7579

Úg. Dags. Skýring Hannad/Yfirfarð

VSB

VERKFRÆÐISTOFA

BÆJARHAUN 20 · 220 HAFNARFJÖRDUR, KENNIT. 710796-2899  
vsh@vsh.is Sími 585 8600 Fax 585 8610 www.vsb.is

Verkefni  
Björn Gústafsson Kt: 180550 4889

Verkhúsi  
FJÓLUÁS 32  
HAFNARFIRÐI

Verkhúsi  
Burðarvirki  
Veggir I og þak yfir 2.hæð  
Snið

|         |         |          |        |      |      |      |
|---------|---------|----------|--------|------|------|------|
| Hannad  | Teiknað | Yfirfarð | Kvarði | 1:20 | / A1 | Síða |
| ÓÓJ/SPJ | IRB/SPJ |          |        |      |      | -    |

|          |          |          |        |
|----------|----------|----------|--------|
| Dags.    | Verkefni | Teikning | Úlgáfa |
| 28.06.07 | 07123    | B222     | -      |

V:\2007\07123\1\07123 - Fjólúás 32\Shedid\07123-32-2.kna.dwg