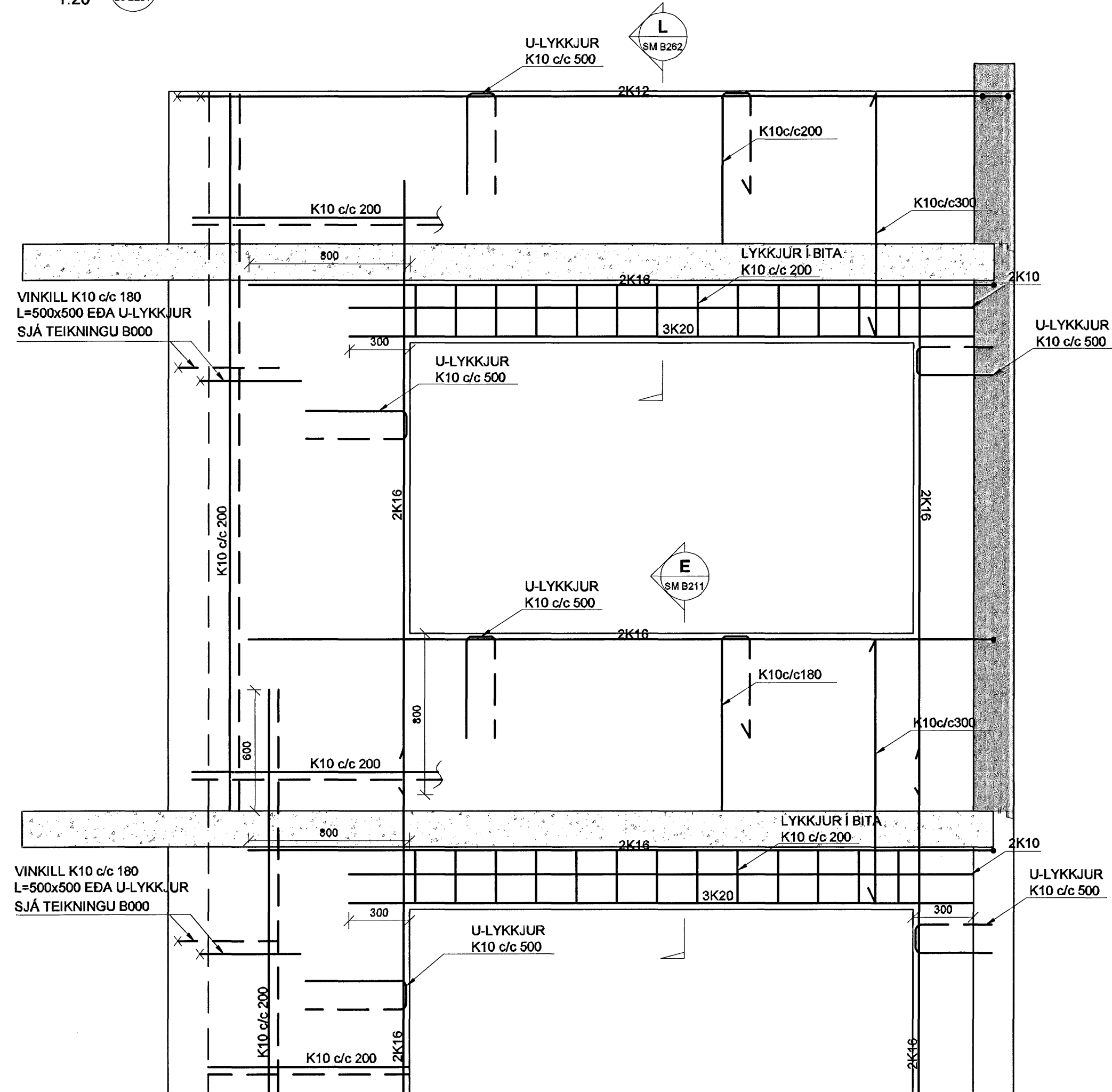
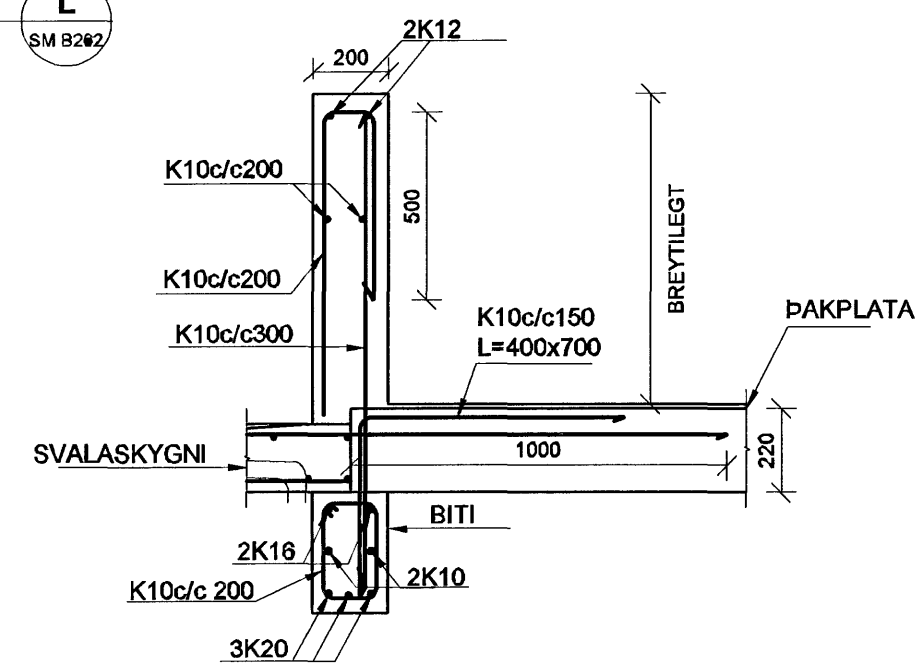


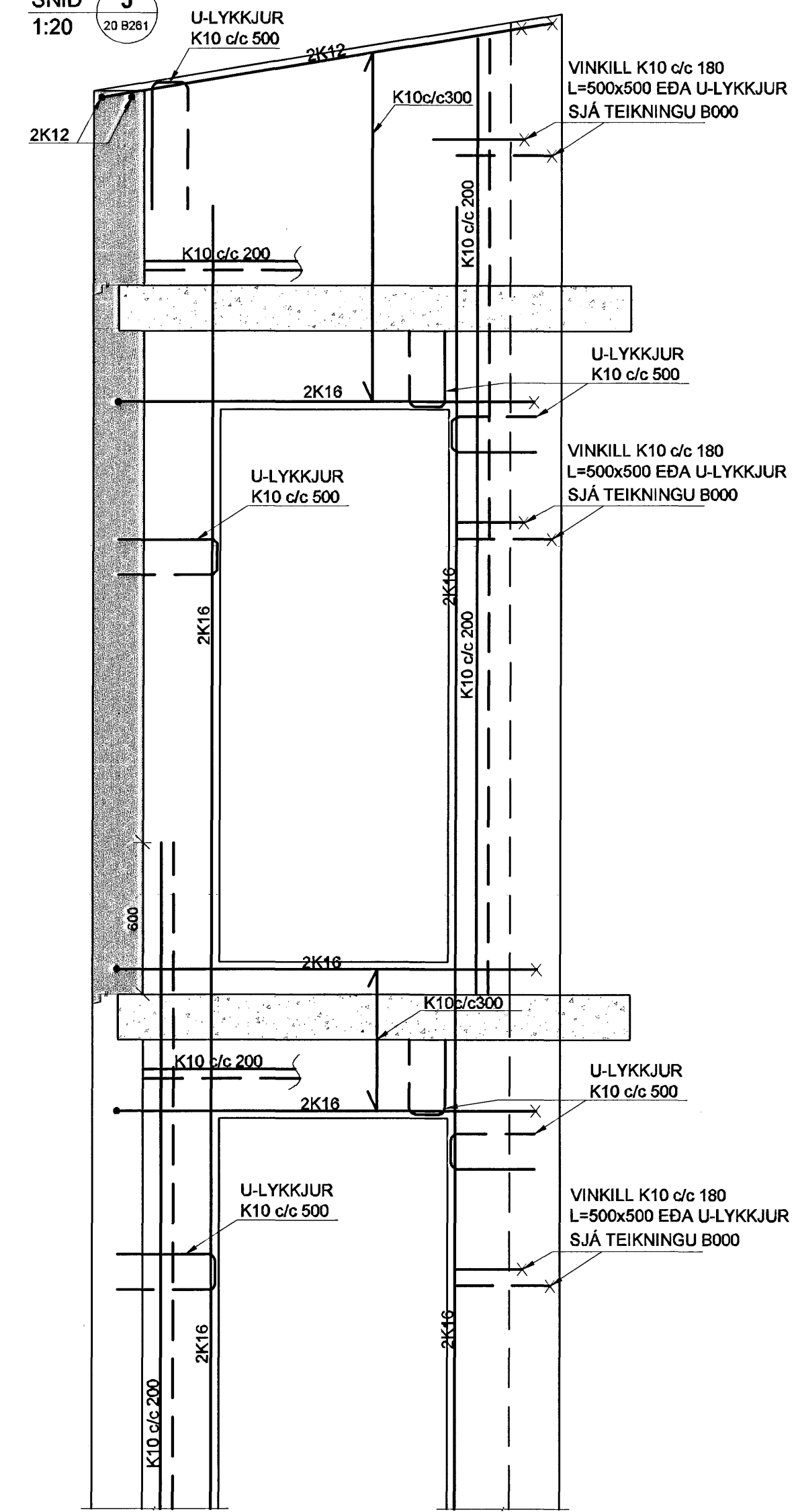
SNID I  
1:20



SNID L  
1:20

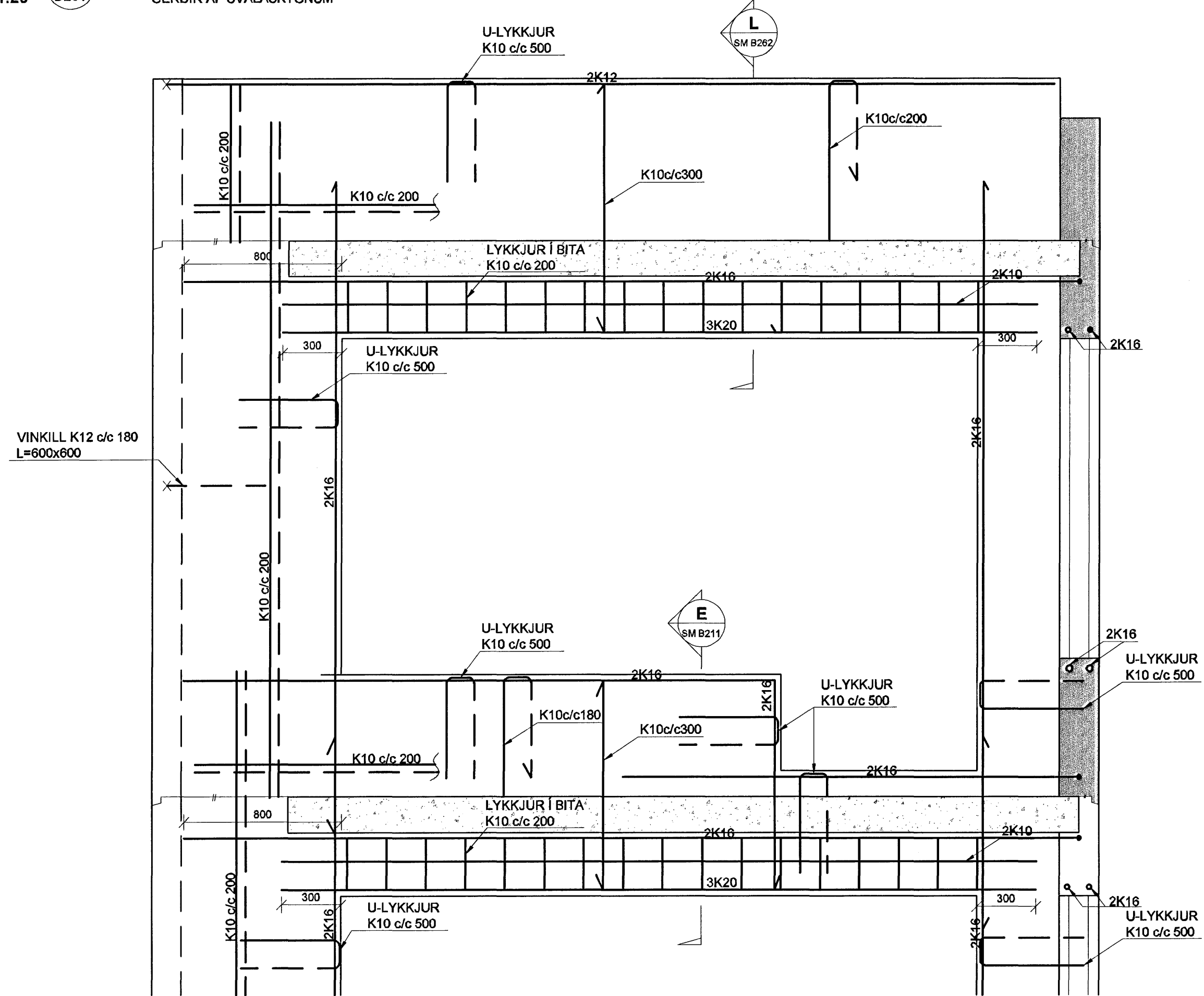


SNID J  
1:20



SNID K  
1:20

SNID GILDIR ALMENT FYRIR ALLAR GERÐIR AF SVALASKYGNUM



Sampykkt þann 31 JULI 2007  
Byggingulltrúinn í Hafnarfirði  
F.h. Sigurbjartur Halldórsson

**SKÝRINGAR**

PUNKTALÍNA TÁKNAR VEGGI FYRIR OFAN PLÖTU.

MÁLSETNINGAR Á VEGGJUM OFAN PLÖTU ERU GRÖFLEGA MÁLSETTAR VEGNA TENGUJÁRNA. MÁNARI MÁLSETNINGAR Á HURÐUM OG VEGGJUM SJÁ TEIKNINGAR ARKITEKTS.

**BENDING:**

- ÚTVEGGIR 200mm MEÐ TVÖFALDRI BENDINGU K10c/c200  
K10 c/c 200 Í BÁÐAR ÁTTIR #
- INNVEGGIR 200mm MEÐ TVÖFALDRI BENDINGU K10c/c200  
K10 c/c 200 Í BÁÐAR ÁTTIR #
- INNVEGGIR 150mm MEÐ EINFALDRI BENDINGU K12c/c150  
K12 c/c 150 Í BÁÐAR ÁTTIR +

TENGUJÁRN UPP Í VEGGI STANDA MINNST 500 mm UPP ÚR PLÖTU

Í ALLA 200mm VEGGENDA OG KRINGUMK ÖLL OP KOMI 2K16 BUNDINN Í LYKKJUR  
Í ALLA 150 mm VEGGENDA OG KRINGUM ÖLL OP KOMI 2K12 BUNDINN Í LYKKJUR  
LYKKJUR K10 c/c 500

LÍNA SEM AD SÝNIR MÖRK EFRIBENDINGU. JÁRN SKAL ALLTAF SKEYTIŁEĞD ÚT FYRIR MÖRK EFRIBENDINGAR

# JÁRNABENDING Í HORN PLÖTU  
7 K10 c/c 200 Í BÁÐAR BRÚNIR OG BÁÐAR ÁTTIR. L=1500

V- L=1200 VINKILL K10 c/c 180, L=BREYTIŁEĞS500  
VINKILL GENGUR ÚR VEGGJUM OG BITUM INN Í LOFTPLÖTUR ALLAN ÚTHRINGINN

U-LYKKJUR: STANDA SKEYTIŁEĞD UPP FYRIR EFRIBRÚN PLÖTU OG BINDAST Í NEDRI JÁRN PLÖTU

KÓTAR - SJÁ TEIKNINGU ARKITEKTS

**TILVÍSANIR:**

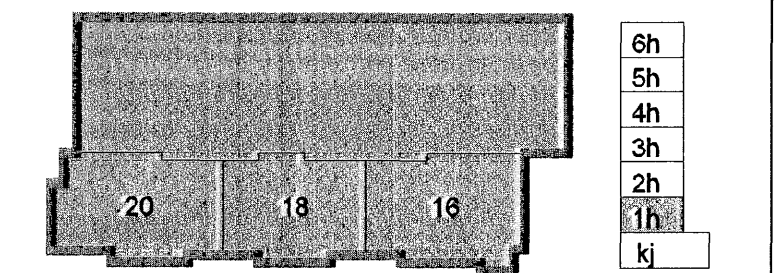
ALMENNAR SKÝRINGAR: SJÁ BL.NR.08729-B000

MÁLSETNINGAR Á VEGGJUM: TEIKNING ARKITEKTS

GÓT Í PLÖTUM OG VEGGJUM: SJÁ TEIKNINGU LAGNAHÖNNUDA

**BROTÞOLSFLOKKUR STEYPU C25**

SKIPALÓN 16-20



Útg. Dags. Skýring Hannab/Virtfaró

**VSB**

VERKFRÆÐISTOFA

BÆJARHRAUN 20 · 220 HAFNARFJÓRDUR · KENNIT. 710798-2890  
web@vsb.is · Sími 585 8600 · Fax 585 8610 · www.vsb.is

Áritun sérhönnuðar Björn Guðafsson Kt: 180550 4889 <i>BG</i>				
Verkefni SKIPALÓN 16-20 HAFNARFIRDI				
Verkefni BURÐARVIRKI VEGGIR OG PLATA YFIR 6.H/ED SNID OG SÉRMYND				
Hannað BG/HJ	Teiknað HJ/GD	Yfirfarið BG	Kvarði 1:50	Síða / A1
Dags. 07.06.2007	Verkefni 06729	Teikning SM B262	Útgáfa -	

V:\030505\06729-Skipalón 16-20\Skýringar\Björn Guðafsson\06729\_ED\_Skema.dwg