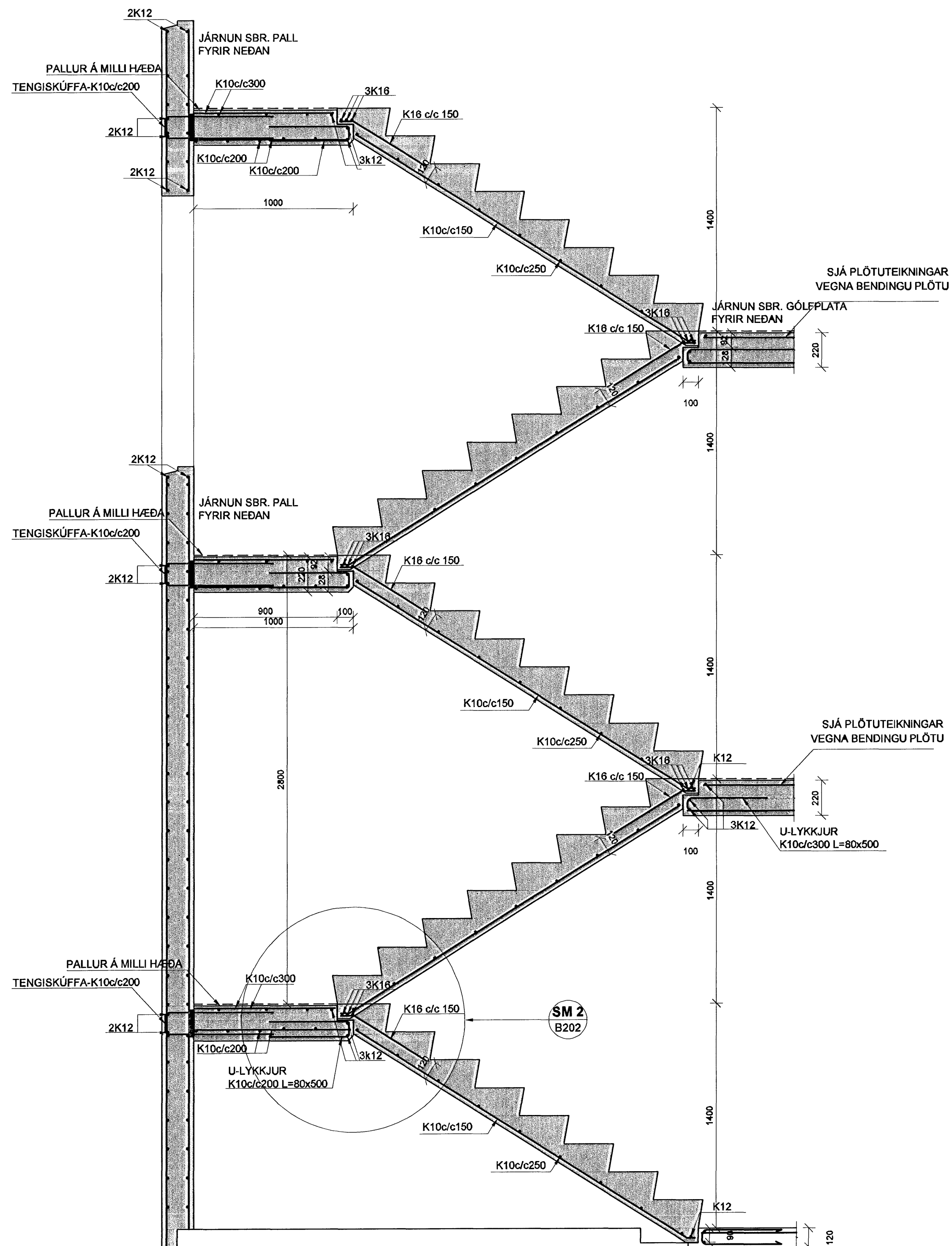
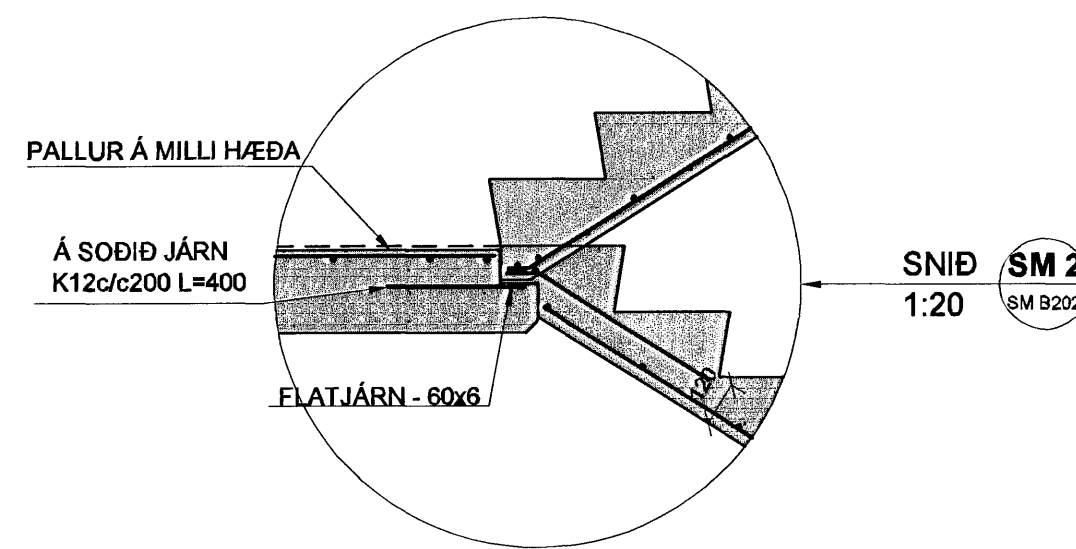
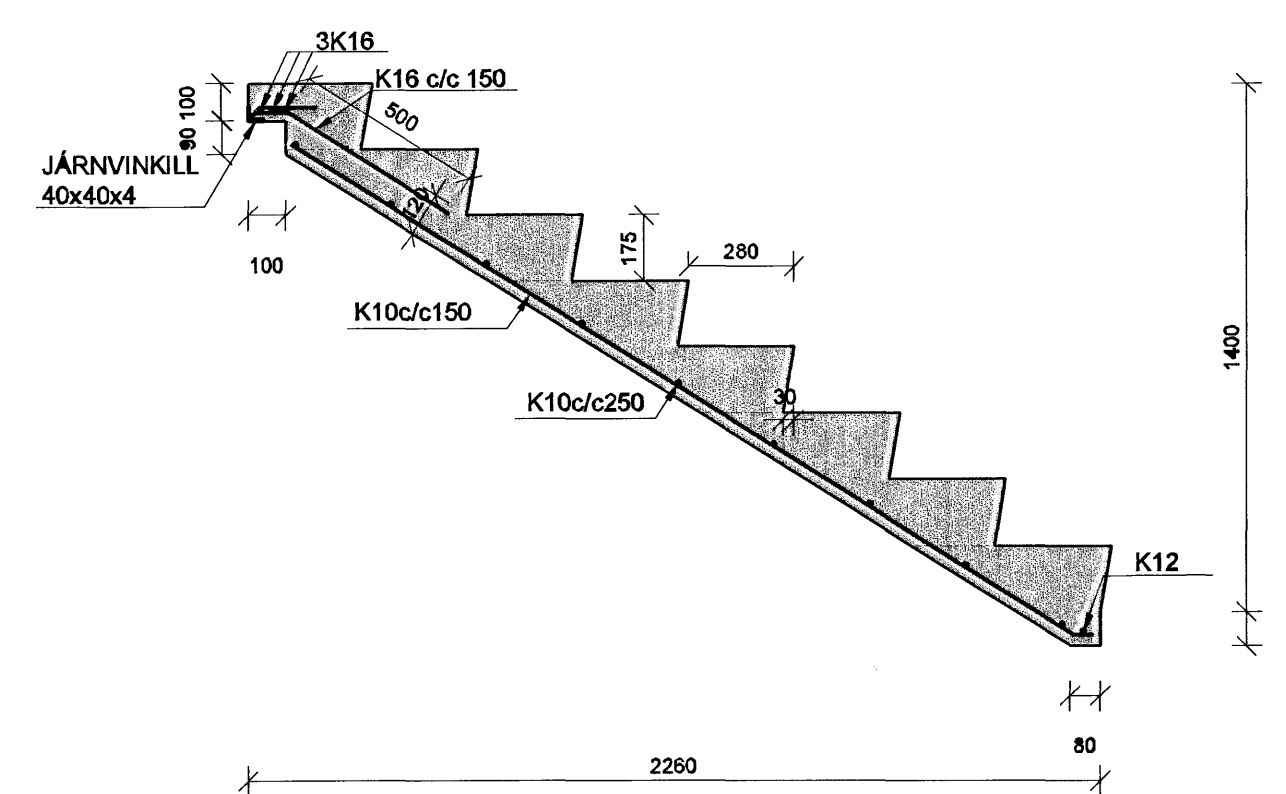


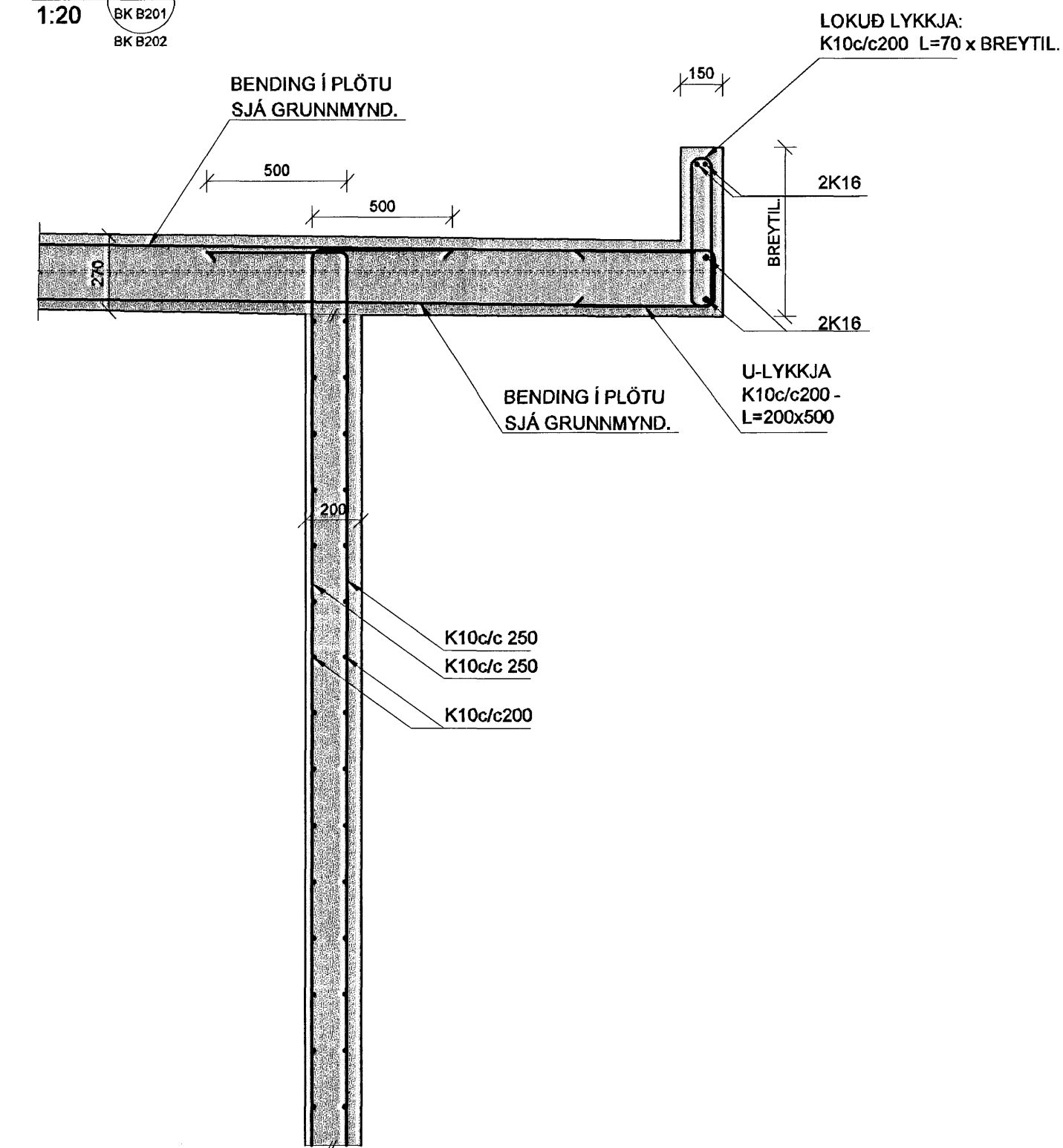
STIGAGANGUR MED FORSTEYPTUM STIGA



FORSTEYPTUR STIGI

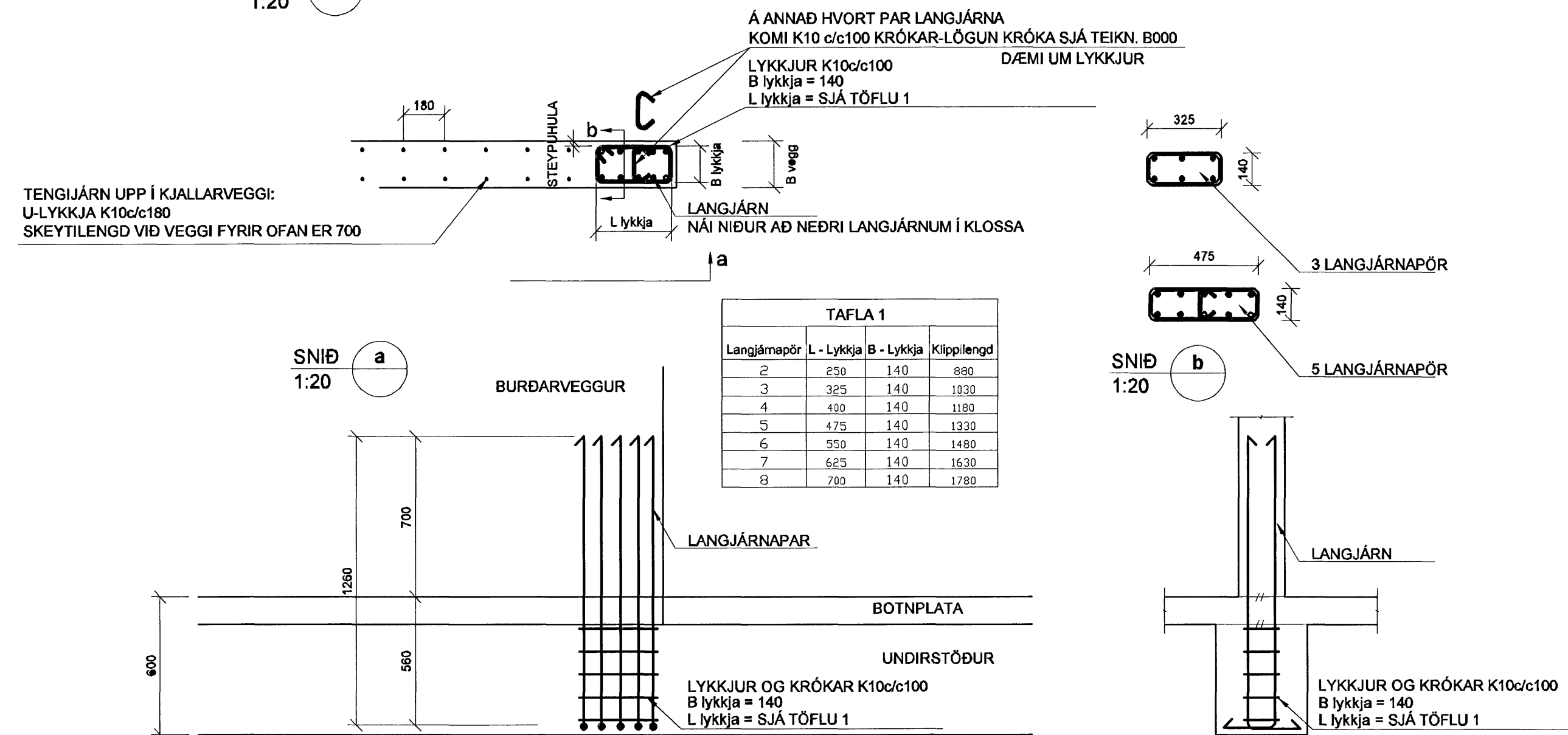


SNIÐ 1:20
BK B201
BK B202

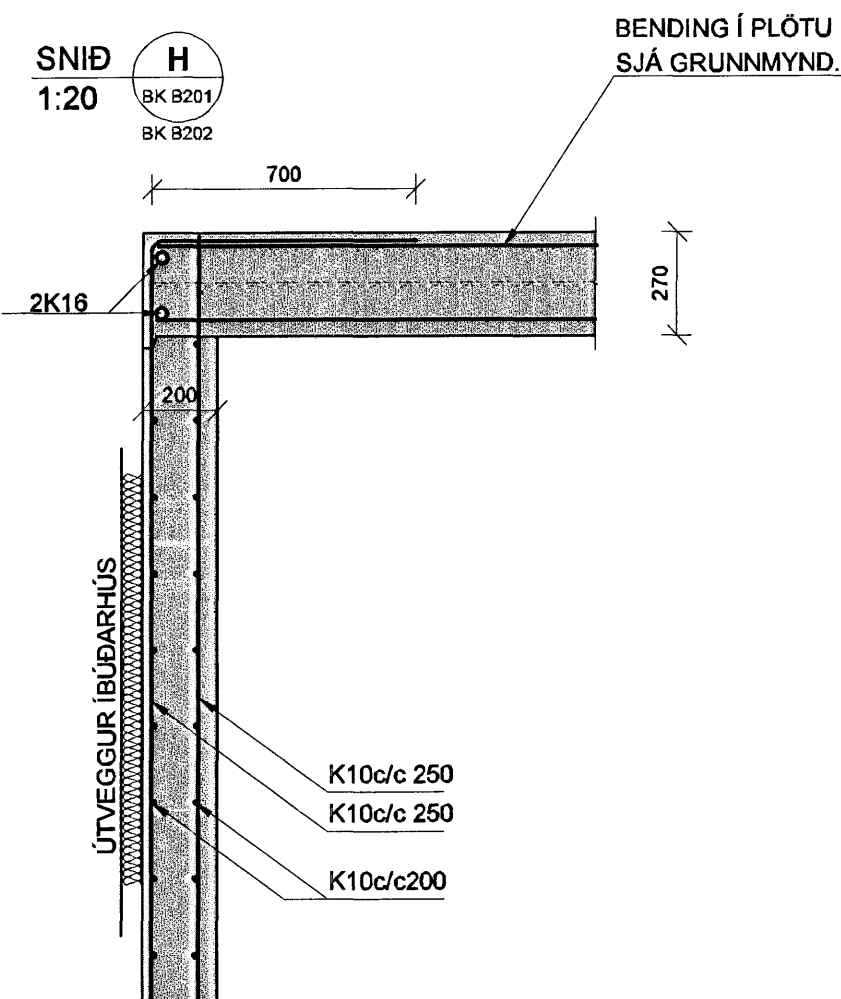


SÉRMÝND 1:20
B2U1

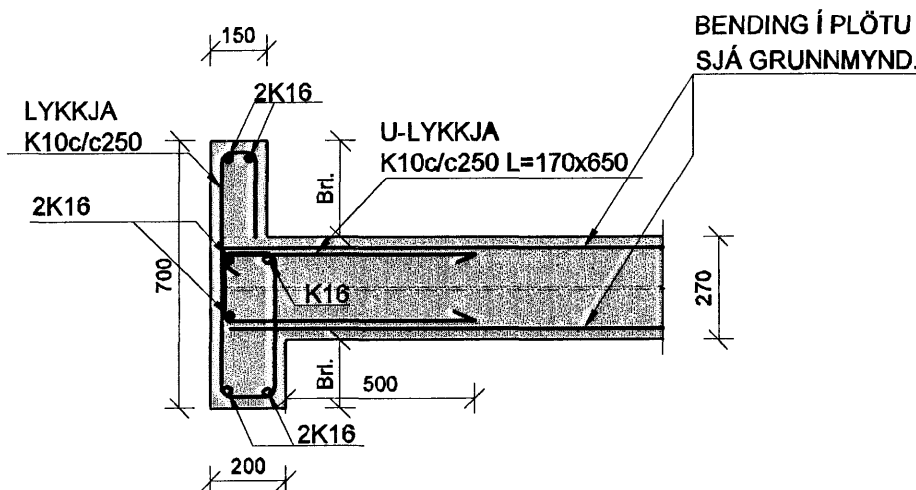
GRUNNMÝND 1:20



SNIÐ 1:20
BK B201
BK B202



SNIÐ 1:20
BK B201



Samþykkt þann
31 JULI 2007
Byggingulltrúinn í Hafnarfirði
F. H. Sigurbjartur Halldórsson

SKÝRINGAR

PUNKTALÍNA TÁKNA VEGGI FYRIR OFAN PLÖTU.

MÁLSETNINGAR Á VEGGJUM OFAN PLÖTU ERU GRÓFLEGA MÁLSETTAR VEGNA TENGIJÁRNA. NÁNARI MÁLSETNINGAR Á HURÐUM OG VEGGJUM SJÁ TEIKNINGAR ARKITEKTS.

BENDING:

- ÚTVEGGIR 200mm MED TVÓFALDRI BENDINGU K10c/c180 K10 c/c 180 Í BÁÐAR ÁTTIR #
- INNVEGGIR 200mm MED TVÓFALDRI BENDINGU K10c/c180 K10 c/c 180 Í BÁÐAR ÁTTIR #
- INNVEGGIR 150mm MED EINFALDRI BENDINGU K12 c/c 150 Í BÁÐAR ÁTTIR #

TENGIJÁRN UPP Í VEGGI 2 HÆÐAR STANDA MINNST 500 mm UPP ÚR PLÖTU

Í ALLA 200mm VEGGENDA OG KRINGUMK ÖLL OP KOMI 2K16 BUNDINN Í LYKKJUR
Í ALLA 150 mm VEGGENDA OG KRINGUM ÖLL OP KOMI 2K12 BUNDINN Í LYKKJUR
LYKKJUR K10 c/c 500

LÍNA SEM AÐ SÝNIR MÖRK EFRIBENDINGU. JÄRN SKAL ALLTAF SKEYTILENGD ÚT FYRIR MÖRK EFRIBENDINGAR

JÄRNABENDING Í HORN PLÖTU
7 K10 c/c 200 Í BÁÐAR BRÚNIR OG BÁÐAR ÁTTIR. L=1500

V - L=1200 VINKILL K10 c/c 180, L=BREYTTILEG=500 VINKILL GENGUR ÚR VEGGJUM OG BITUM INN Í LOFTPLÖTUR ALLAN ÚTHRINGINN

U-LYKKJUR: STANDA SKEYTILENGD UPP FYRIR EFRIBRÚN PLÖTU OG BINDAST Í NEDRI JÄRN PLÖTU

KÓTAR - SJÁ TEIKNINGU ARKITEKTS

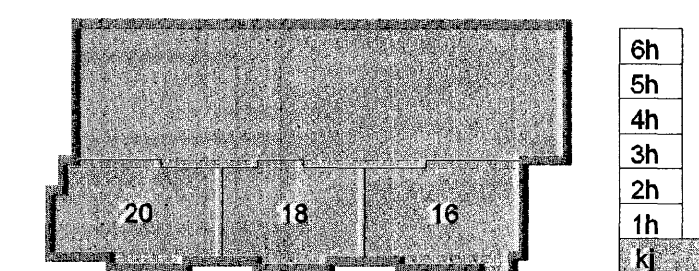
TILVÍSANIR:

ALMENNAR SKÝRINGAR: SJÁ BL.NR.06729-B000

MÁLSETNINGAR Á VEGGJUM: TEIKNING ARKITEKTS

GÖT Í PLÖTUM OG VEGGJUM: SJÁ TEIKNINGU LAGNAHÖNNUBA

SKIPALÓN 16-20



Útg. Dags. Skýring Hannab/yrfirarð

VSB

VERKFRÆÐISTOFA

BÆJARHRAUN 20 · 220 HAFNARFJÖRDUR · KENNITI. 710706-2899
vsb@vsb.is · Sími 585 8600 · Fax 585 8610 · www.vsb.is

Artíðin sérhönnuð af Björn Gústafsson Kt: 180550 4889

Verkefni: SKIPALÓN 16-20 HAFNARFIRÐI

Verktali: BURÐARVIRKI VEGGIR OG PLATA KJALLARA SNIÐ OG SÉRMÝNDIR

Hannað	Teiknað	Yfirfarð	Kvarði	Síða
BG/HJ	HJ/GD	BG	1:50	/ A1
Dags.	Verkefni	Teikning	Útgáfa	
07.06.2007	06729	SM B202		

V:\2006\06\07\06729-Sigurbjartur 16-20\Skjalabúnaður\16-20-Sigurbjartur.dwg