

SKÝRINGAR

PUNKTALÍNA TÁKNA VEGGI FYRIR OFAN PLÖTU.

MÁLSETNINGAR Á VEGGJUM OFAN PLÖTU ERU GRÓFLEGA MÁLSETTAR VEGNA TENGIJÁRNA. NÁNARI MÁLSETNINGAR Á HURÐUM OG VEGGJUM SJÁ TEIKNINGAR ARKITEKTS.

BENDING:

- ÚTVEGGIR 200mm MED TVÓFALDRI BENDINGU K10c/c180
K10 c/c 180 Í BÁÐAR ÁTTIR #
- INNVEGGIR 200mm MED TVÓFALDRI BENDINGU K10c/c180
K10 c/c 180 Í BÁÐAR ÁTTIR #
- INNVEGGIR 150mm MED EINFALDIR BENDINGU K12c/c150
K12 c/c 150 Í BÁÐAR ÁTTIR +
- TENGIJÁRN UPP Í VEGGI 2 HÆÐAR STANDA MINNST 500 mm UPP ÚR PLÖTU

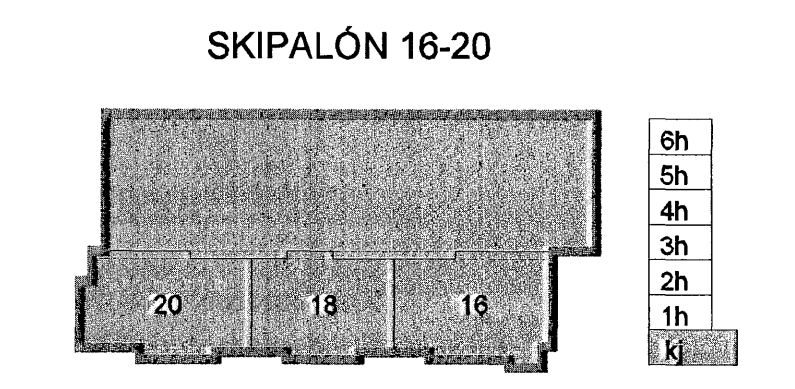
Í ALLA 200mm VEGGENDA OG KRINGUMK ÖLL OP KOMI 2K16 BUNDINN Í LYKKJUR
Í ALLA 150 mm VEGGENDA OG KRINGUM ÖLL OP KOMI 2K12 BUNDINN Í LYKKJUR
LYKKJUR K10 c/c 500

- LÍNA SEM AD SÝNIR MÖRK EFRIBENDINGU. JÁRN SKAL ALLTAF SKEYTILENGD ÚT FYRIR MÖRK EFRIBENDINGAR
- X JÁRNABENDING Í HORN PLÖTU
7 K10 c/c 200 Í BÁÐAR BRÚNIR OG BÁÐAR ÁTTIR. L=1500
- V - L=1200 VINKILL K10 c/c 180, L=BREYTILEGx500
VINKILL GENGUR ÚR VEGGJUM OG BITUM INN Í LOFTPLÖTUR ALLAN ÚTHRINGINN
- U-LYKKJUR: STANDA SKEYTILENGD UPP FYRIR EFRIBRÚN PLÖTU OG BINDAST Í NEDRI JÁRN PLÖTU

KÓTAR - SJÁ TEIKNINGU ARKITEKTS

TILVÍSANIR:

- ALMENNAR SKÝRINGAR: SJÁ BL.NR.06729-B000
- MÁLSETNINGAR Á VEGGJUM: TEIKNING ARKITEKTS
- GÓT Í PLÖTUM OG VEGGJUM: SJÁ TEIKNINGU LAGNAHÖNNUDA



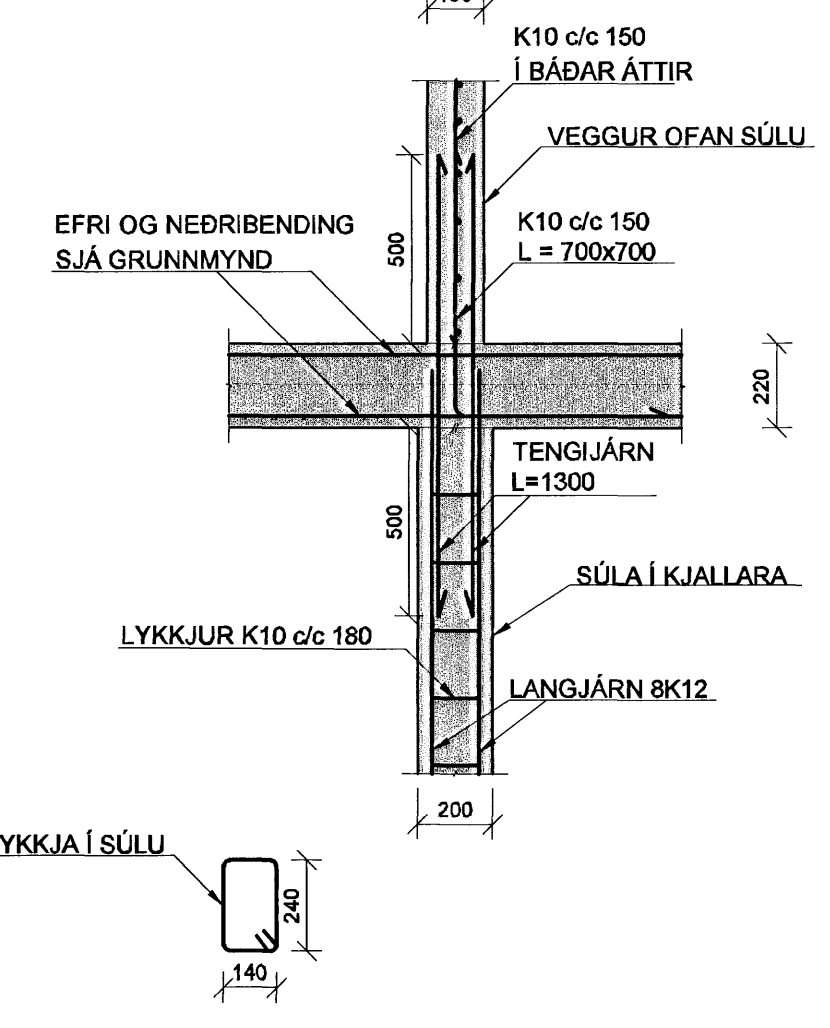
Útg. Dags. Skýring Hannabó/Yfirfarb



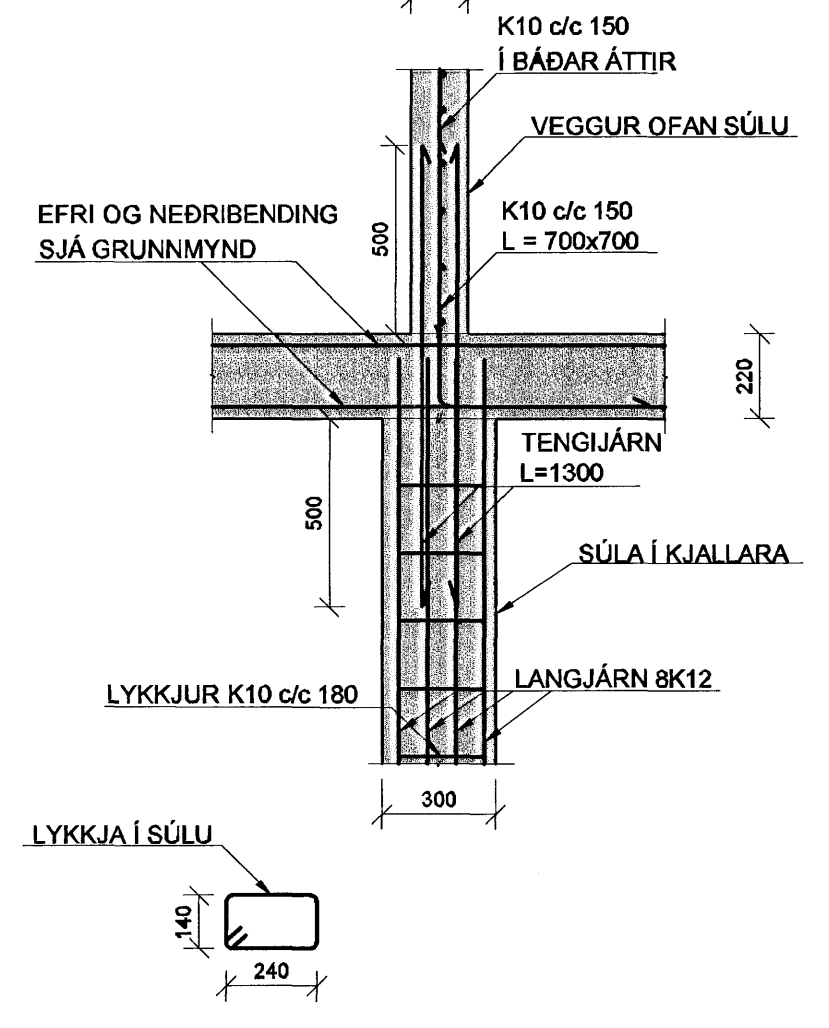
VERKFRÆÐISTOFA
BÆJARHRAUN 20 · 220 HAFNARFJÓRDUR · KENNIT. 710796-2899
vsb@vbs.is · Sími 585 8600 · Fax 585 8610 · www.vsb.is

Áritun sérhönnuðar Björn Guðafsson Kt: 180550 4889				BG	
Verkefni SKIPALÓN 16-20 HAFNARFIRÐI					
Verkhúsi BURÐARVIRKI VEGGIR OG PLATA KJALLARA SNÍÐ OG SÉRMYNDIR					
Hannað BG/HJ	Teiknað HJ/GD	Yfirfarb BG	Kvarði 1:50	/ A1	Síða -
Dags. 07.06.2007	Verkefni 06729	Teikning SM B201	Útgáfa -		

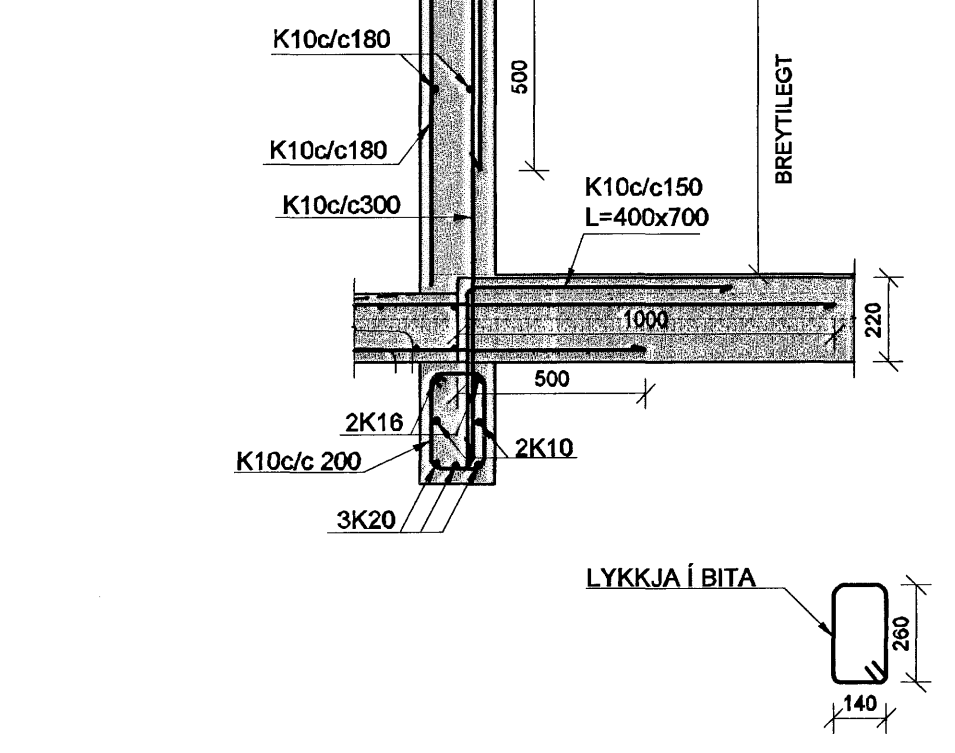
SNÍÐ A
1:20 B201



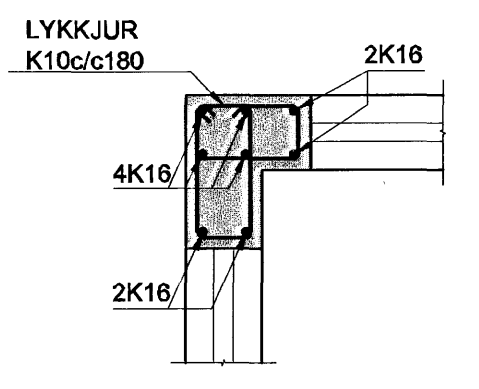
SNÍÐ B
1:20 B201



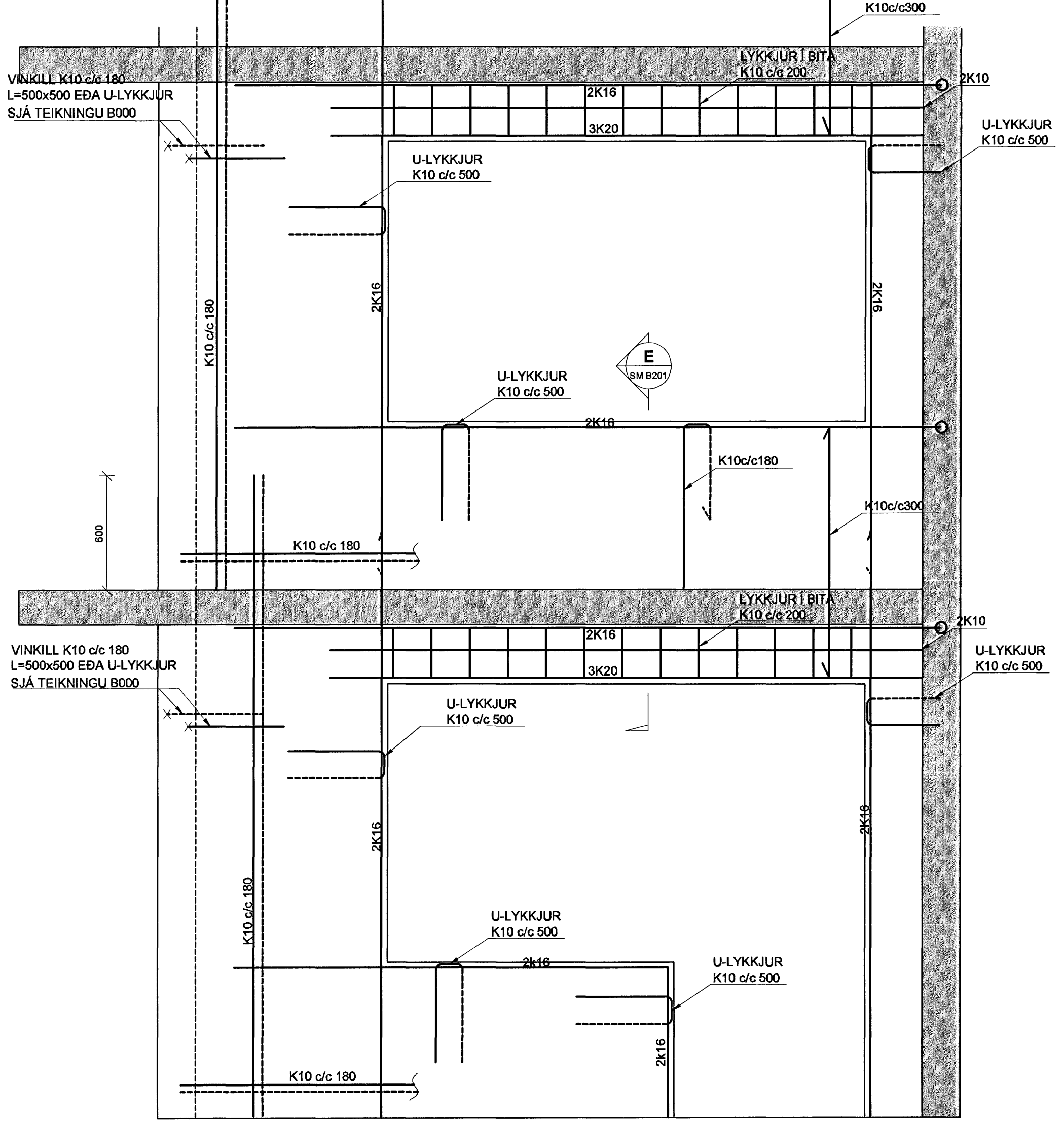
SNÍÐ E
1:20 B201



SNÍÐ SM 3
1:20 B201



SNÍÐ C
1:20 B201



SNÍÐ D
1:20 B201

