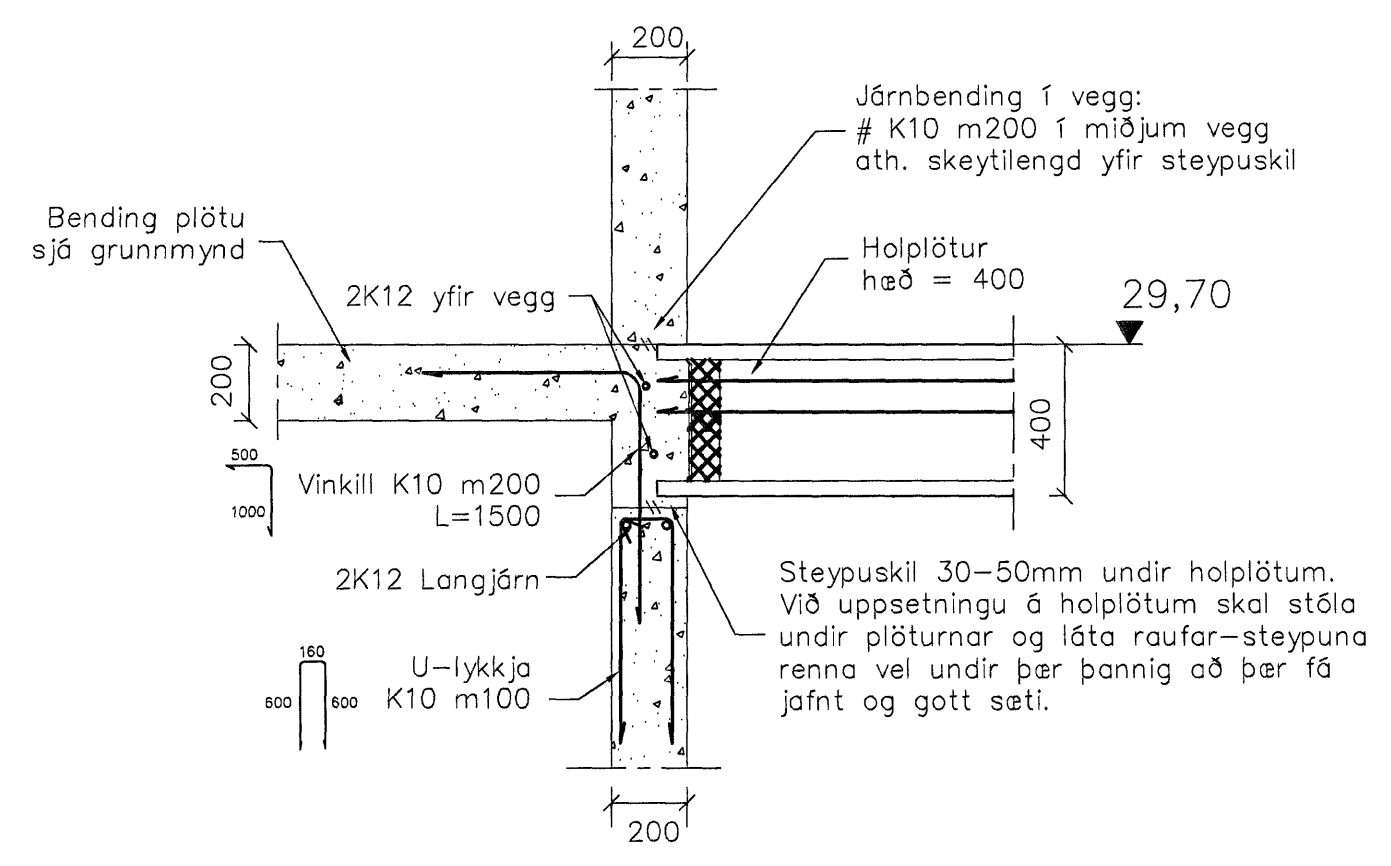
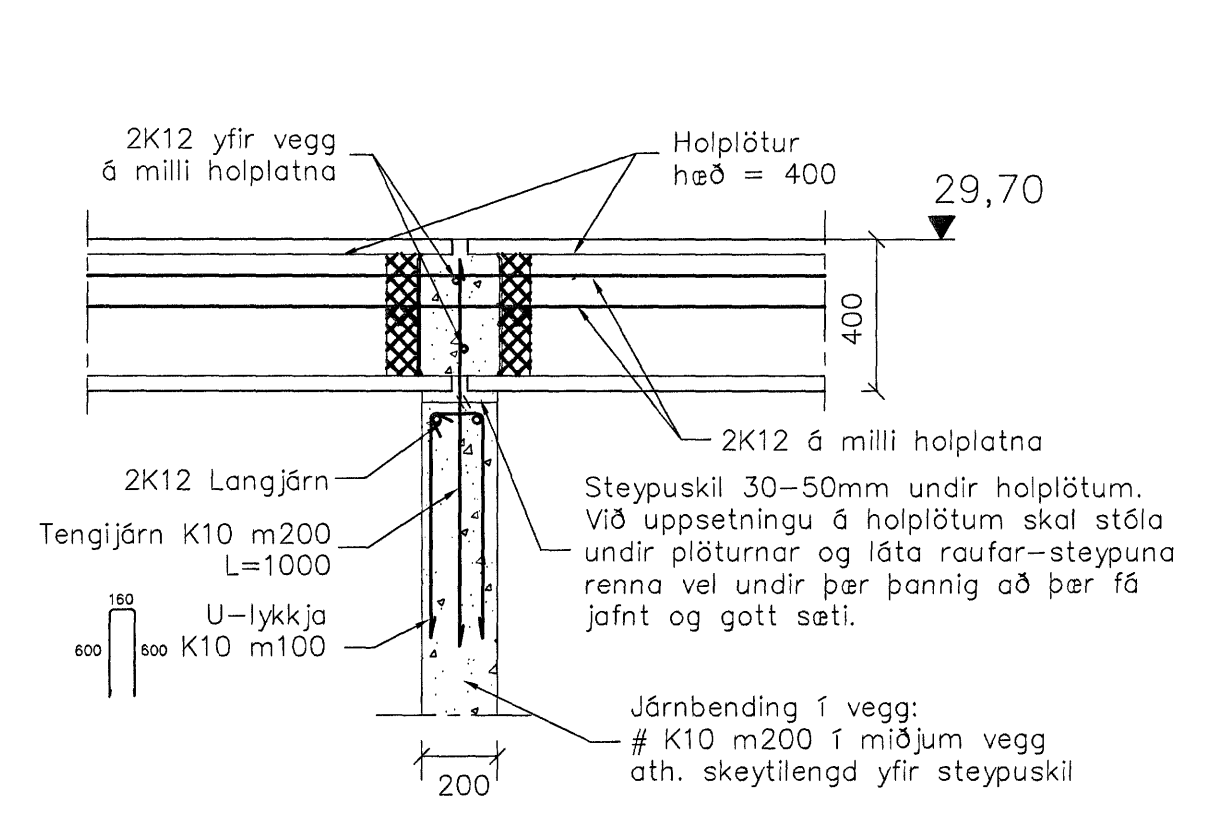


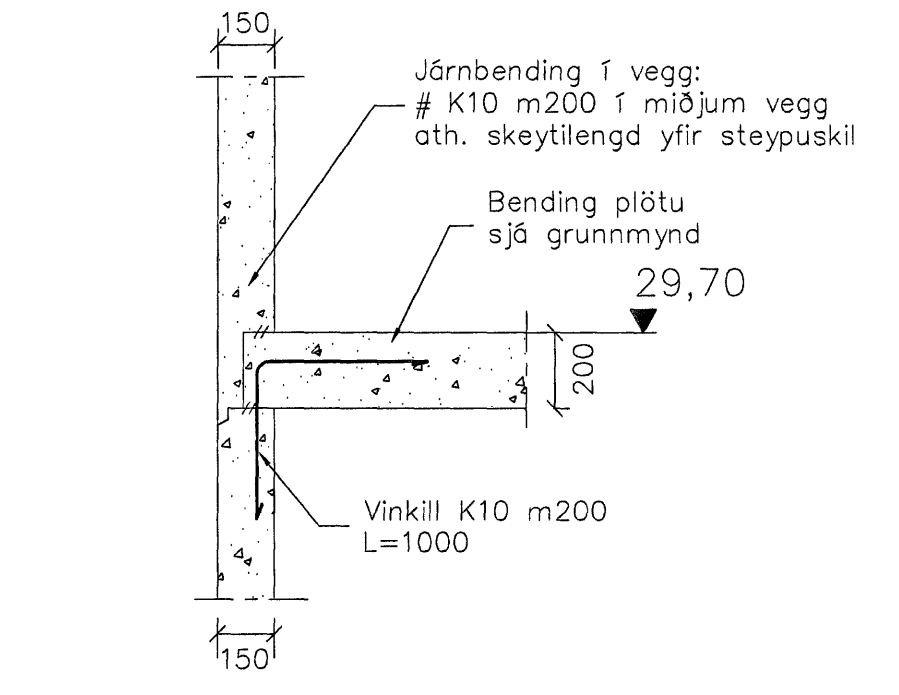
A Snið
1 = 20 mm



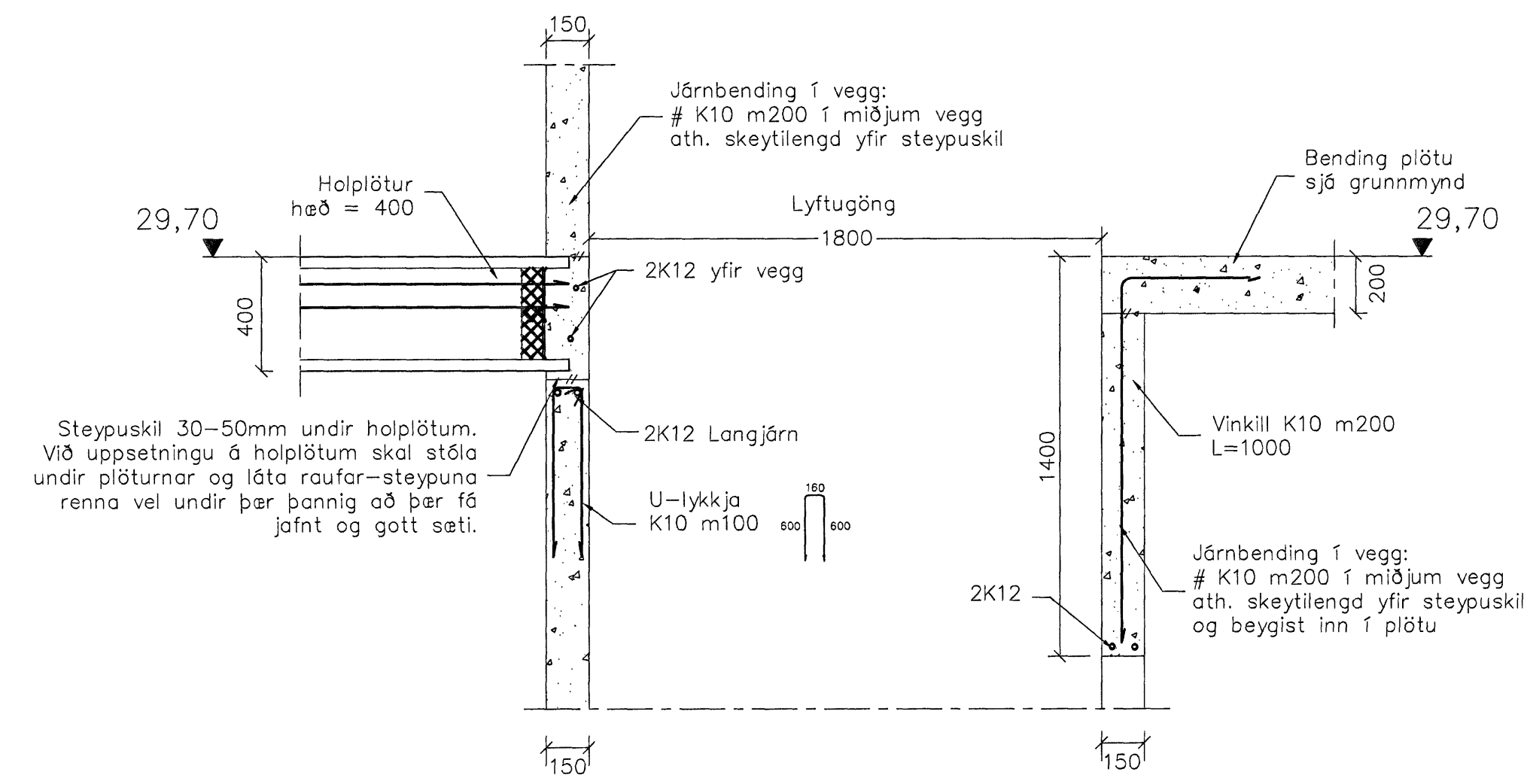
B Snið
1 = 20 mm



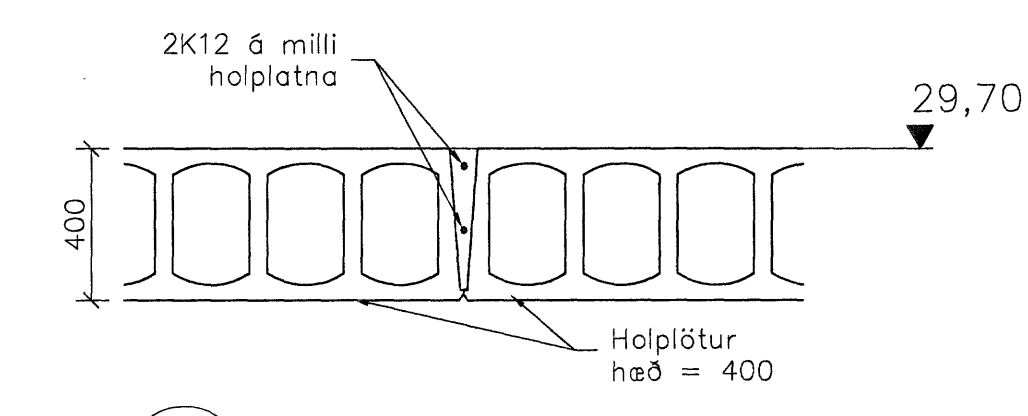
C Snið
1 = 20 mm



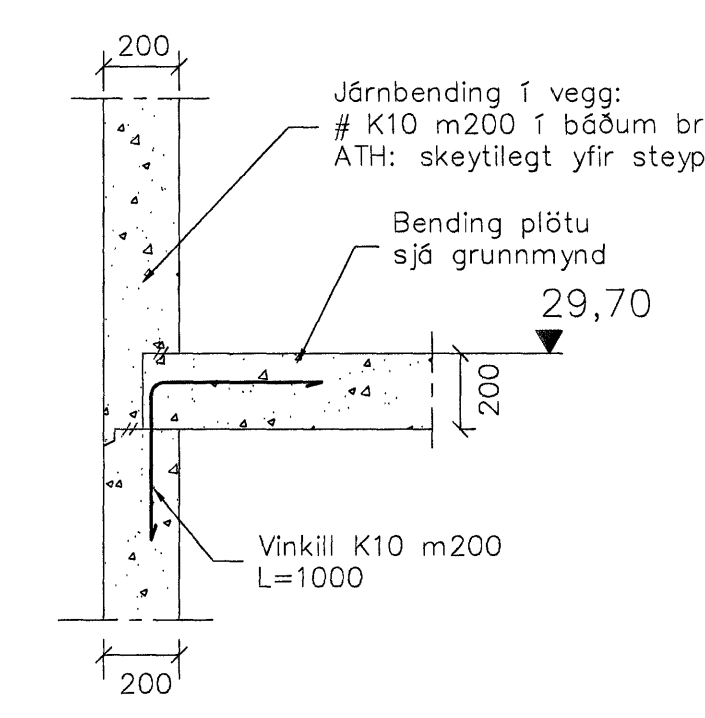
D Snið
1 = 20 mm



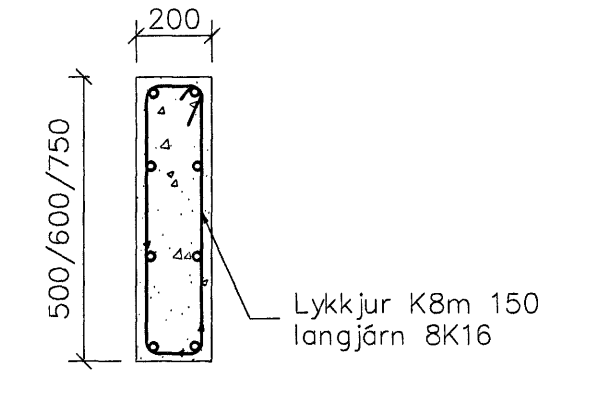
E Snið
1 = 20 mm



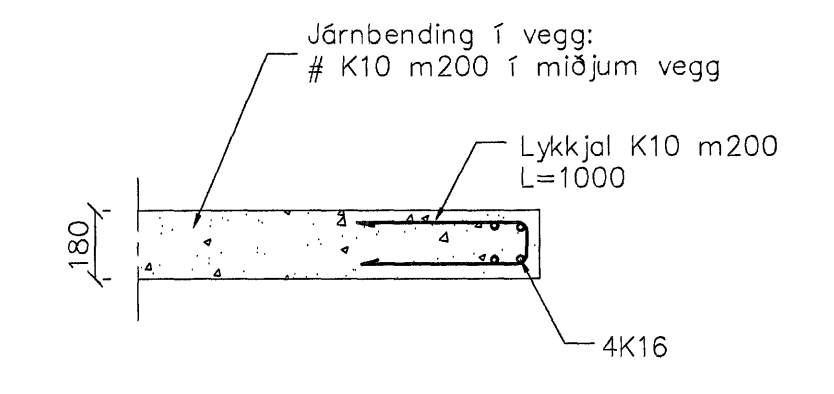
F Snið
1 = 20 mm



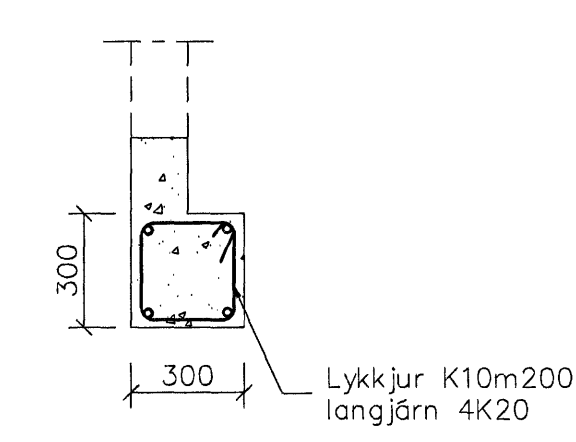
G Snið
1 = 20 mm



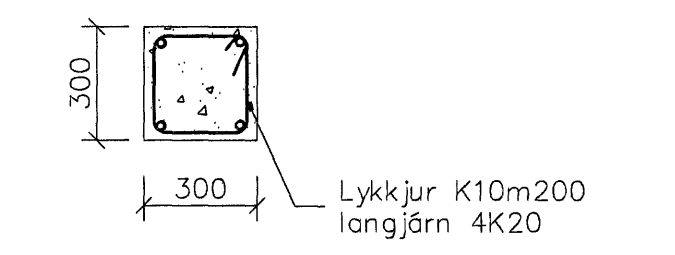
H Deili
1 = 20 mm



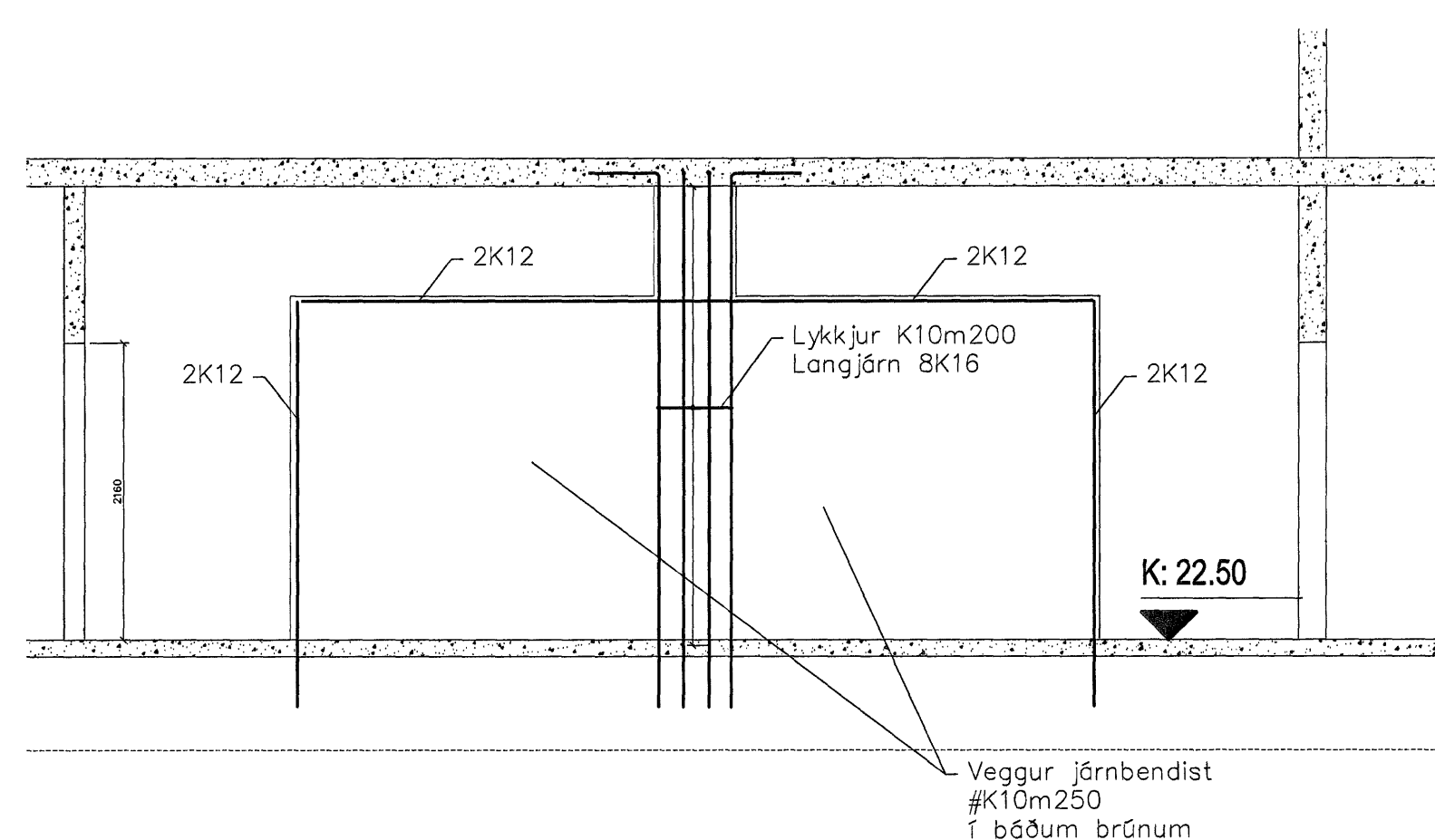
I Deili
1 = 20 mm



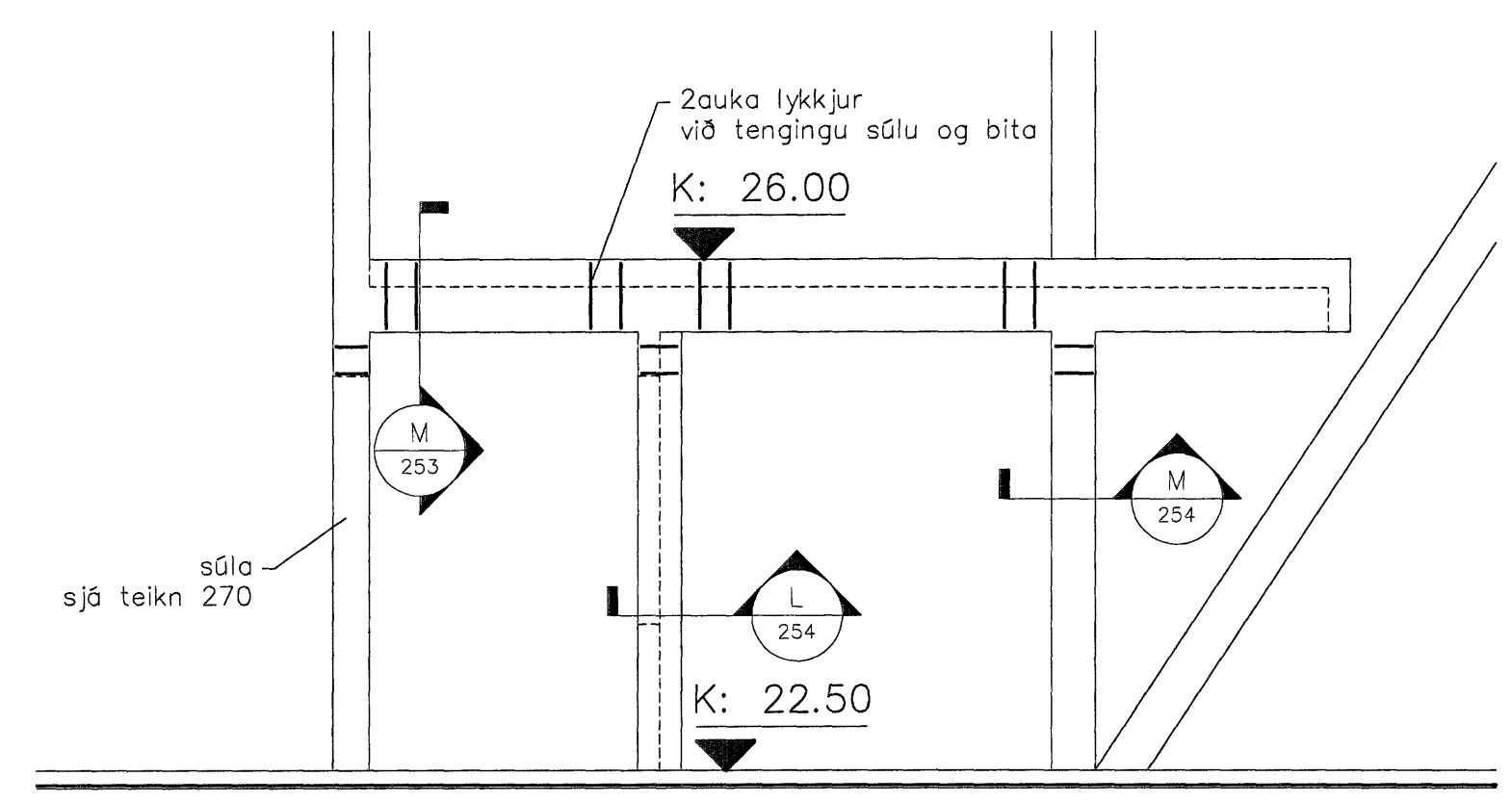
L Snið
1 = 20 mm



M Snið
254 1 = 20 mm

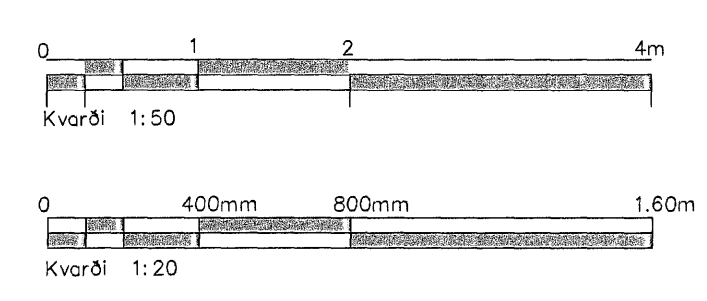


J Ásýnd á sturtuvegg
1 = 50 mm



K Ásýnd á
1 = 50 mm

Skýringar sjá teikningu nr.200
Ath. steypuhulu á skýringarblaði



Samþykkt þann
25 JAN. 2008
Byggingfulltrúinn í Hafnarfirði
F.Þ. Sigurbjartur Halldórsson

BATTERIÐ
Sigurbjartur Halldórsson

Dag	Nr.	Breytingar	Háttur	Daga
Verkefning				

Ásvellir 2 – Sundmiðstöð á Völlum				
Strendingur ehf. Verkfæðisþjónusta Fjarfanga 13-15 - 220 Hafnarfjörður Sími 565 5648, Fax 565 5641		Búðarþol Snið		
Daga sept 2006		Teknið / Hinnast af JW/SG		
Málkvæði 1:20, 1:50		Höfundur 254		