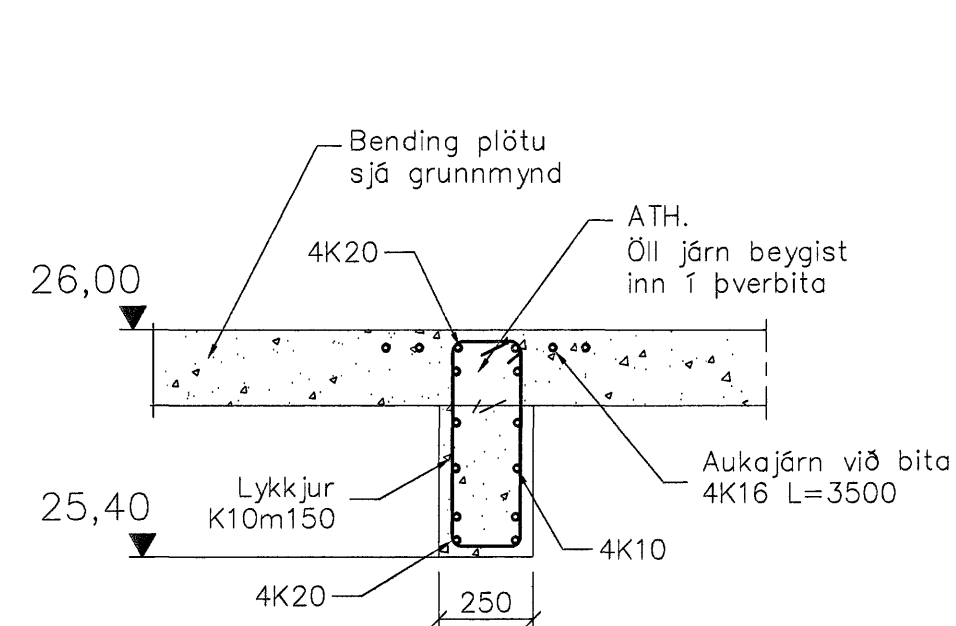
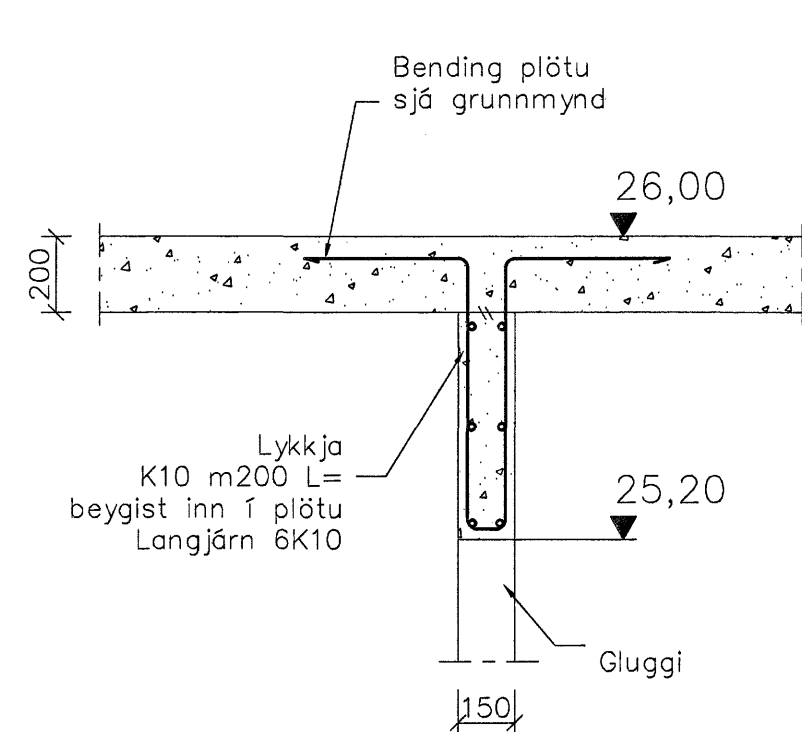


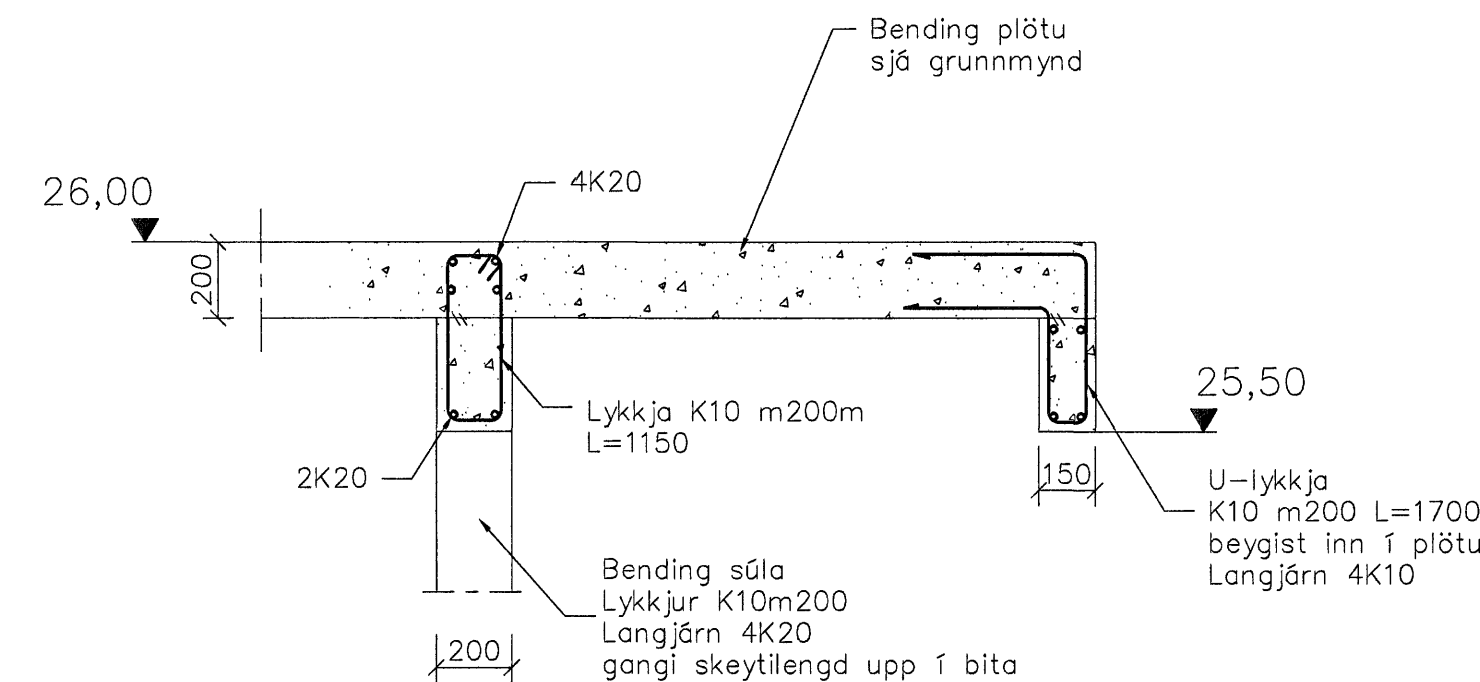
A Snið
1 = 20 mm



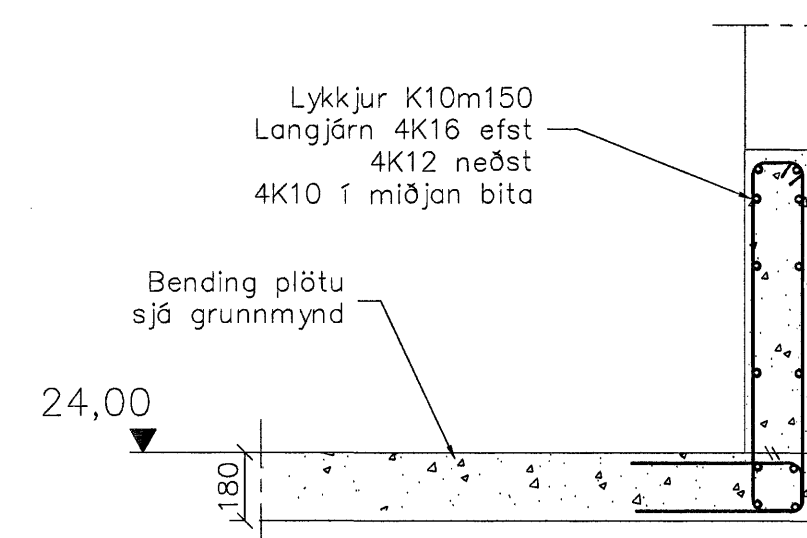
B Snið
1 = 20 mm



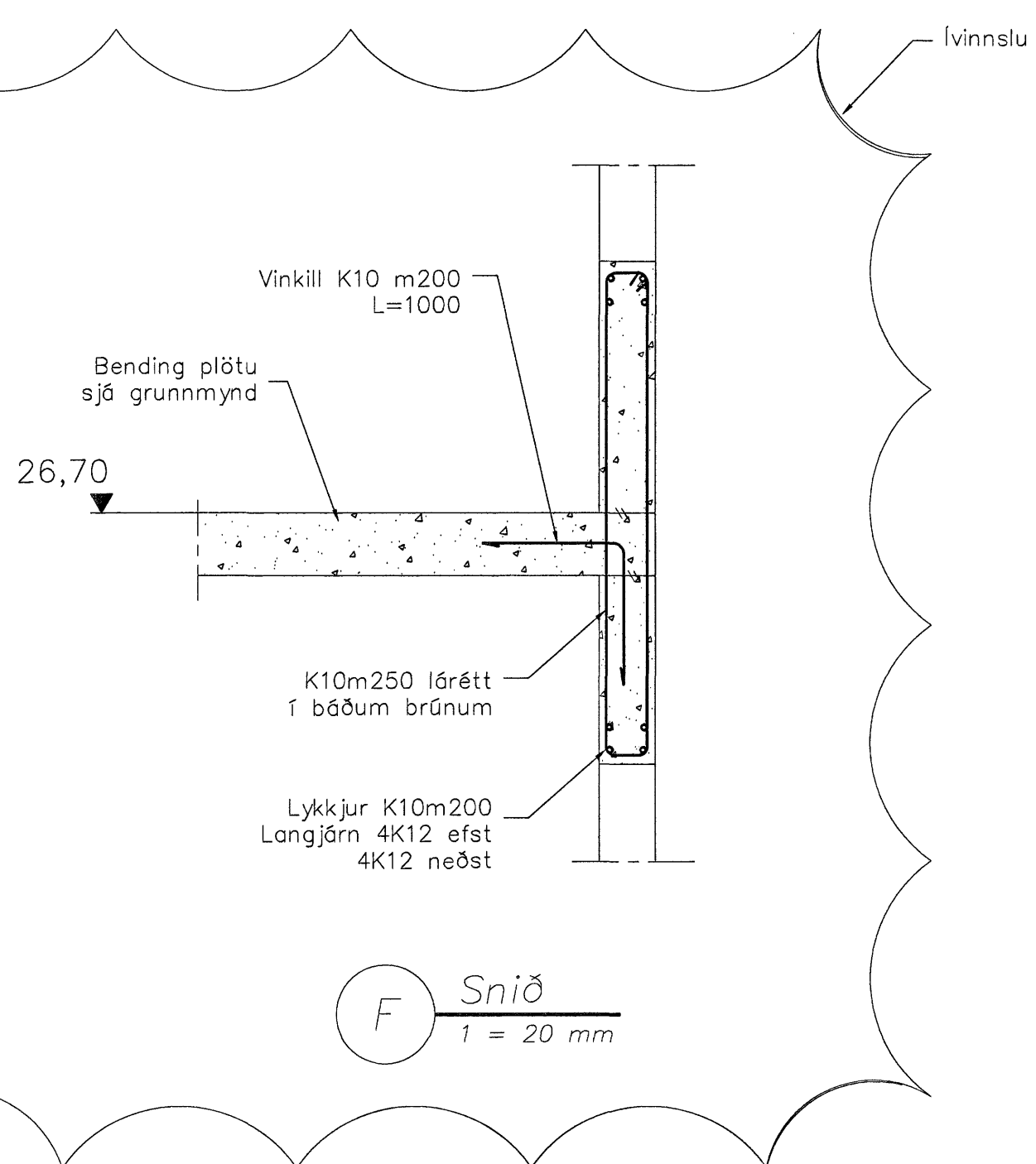
C Snið
1 = 20 mm



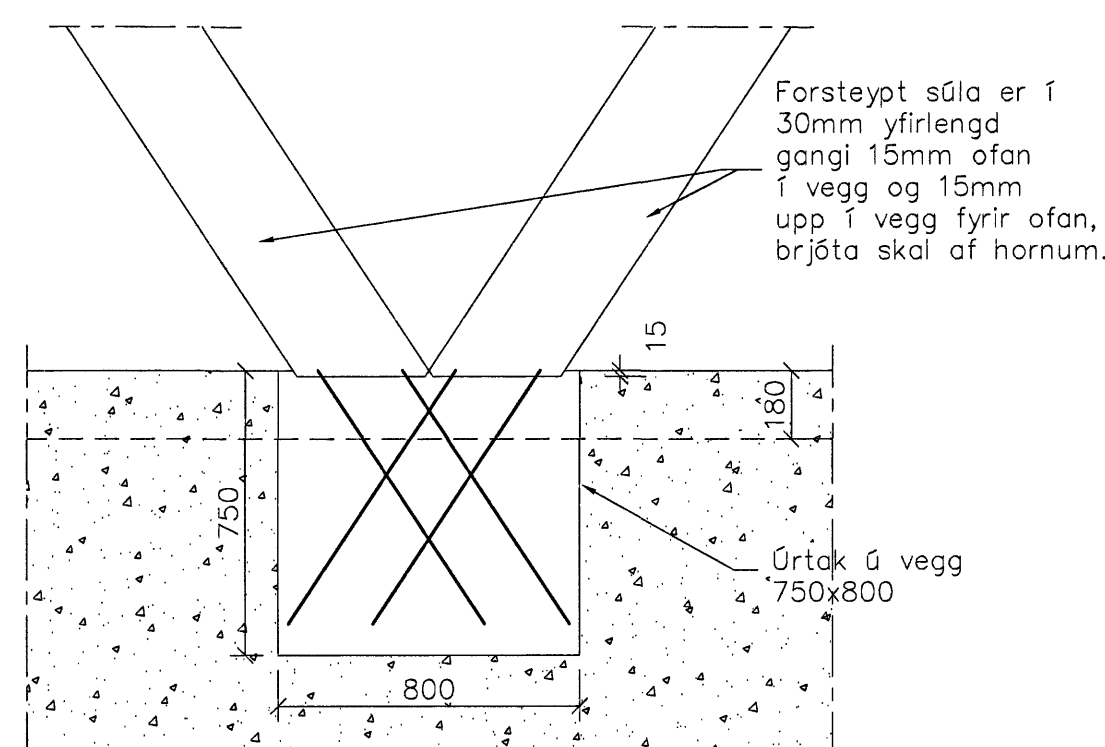
D Snið
1 = 20 mm



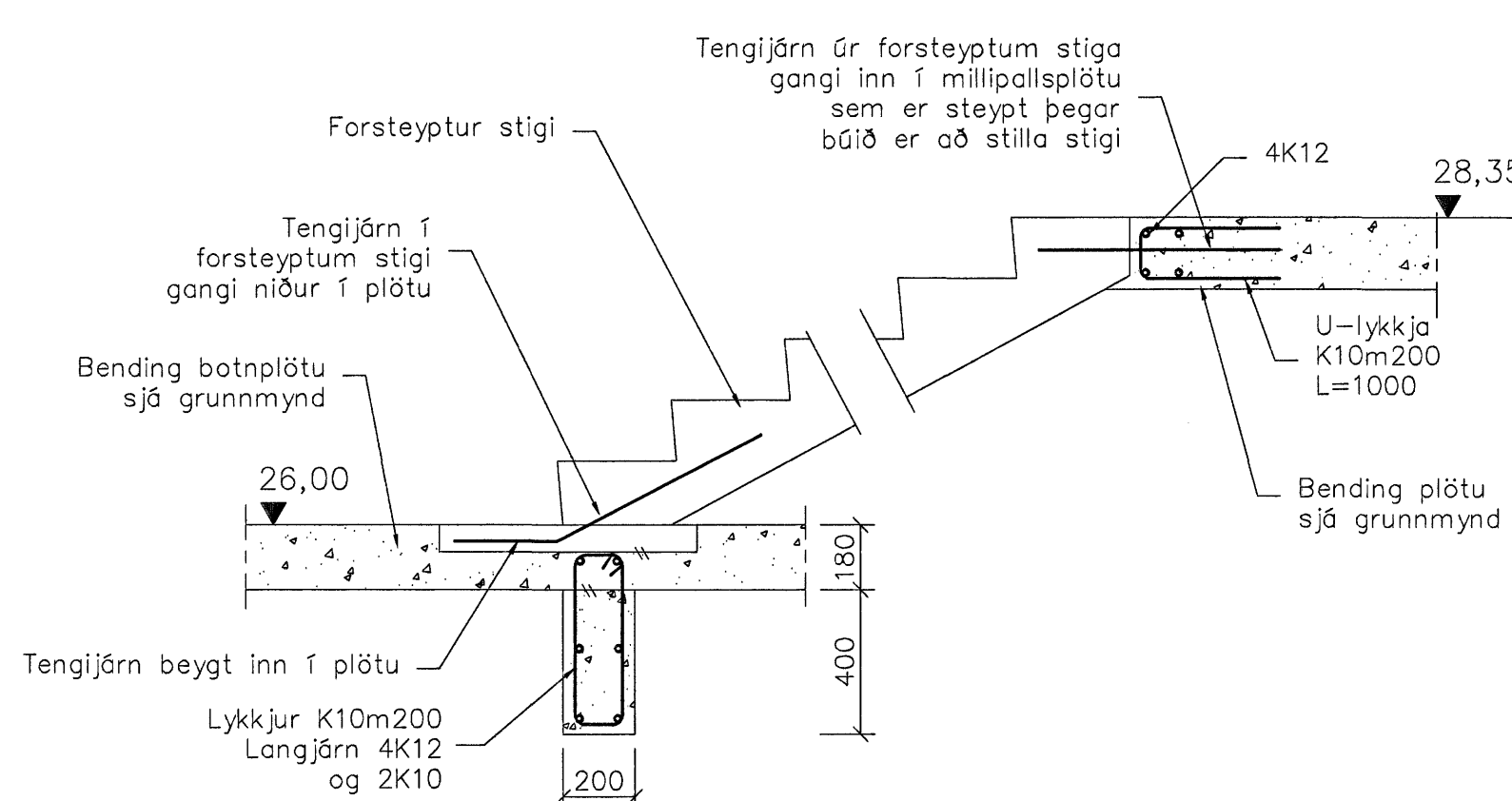
E Snið
1 = 20 mm



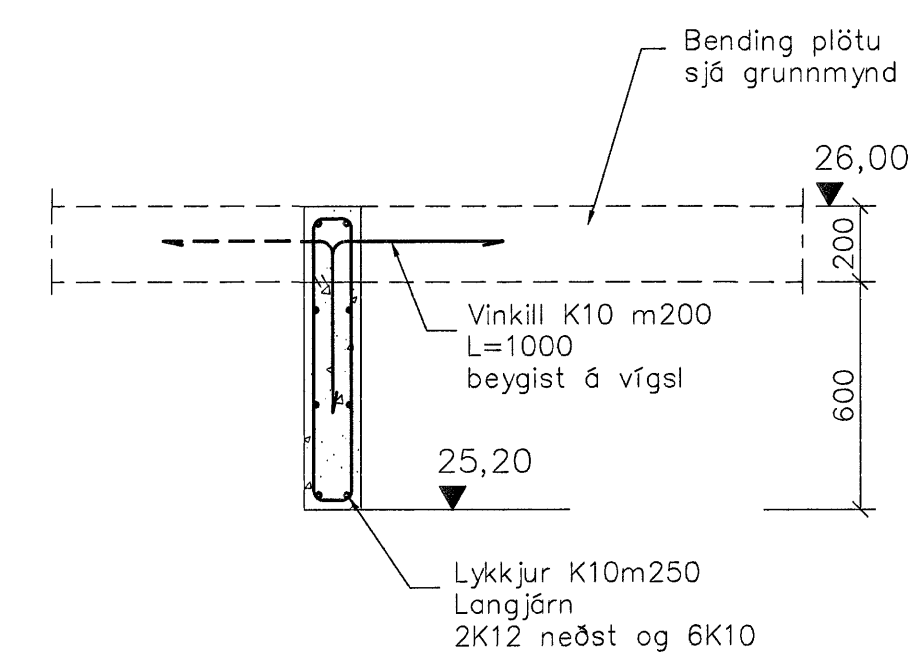
F Snið
1 = 20 mm



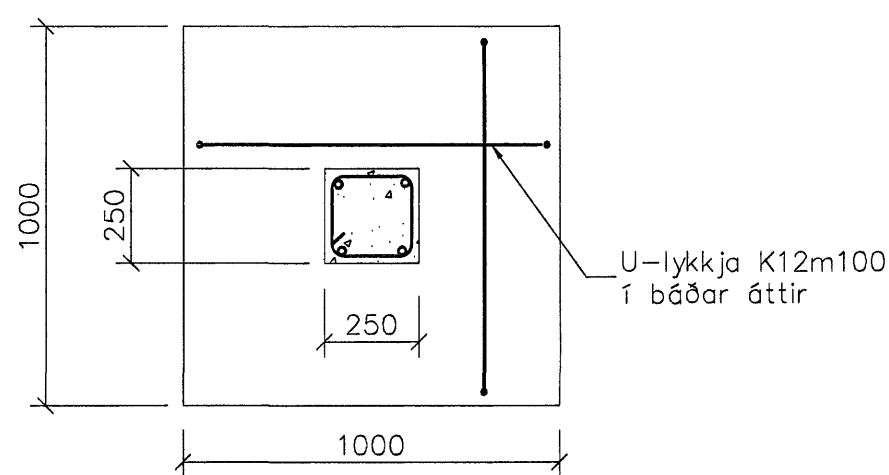
G Snið
1 = 20 mm



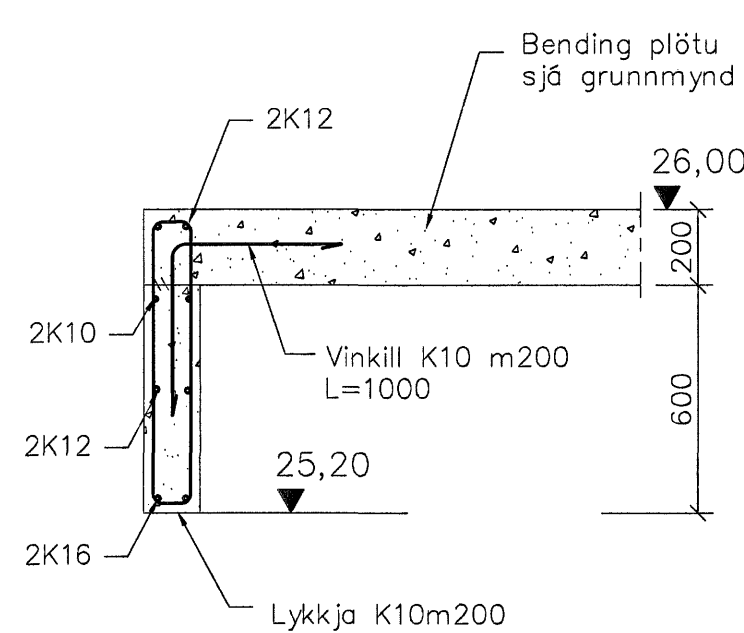
H Snið
1 = 20 mm



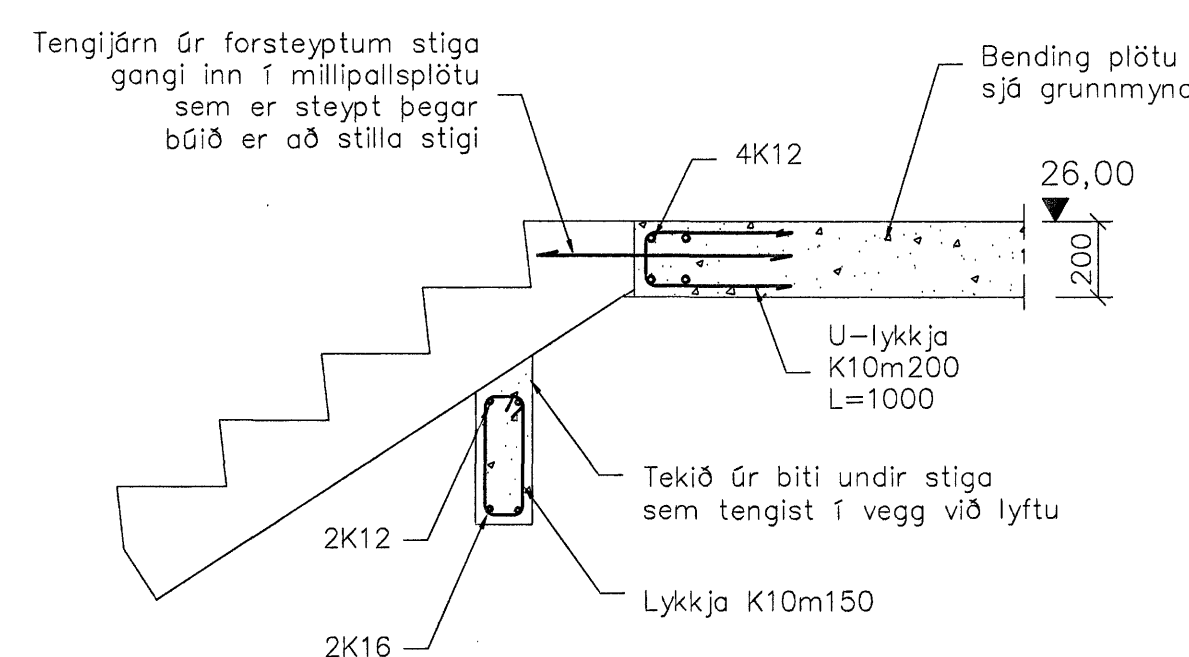
I Snið
1 = 20 mm



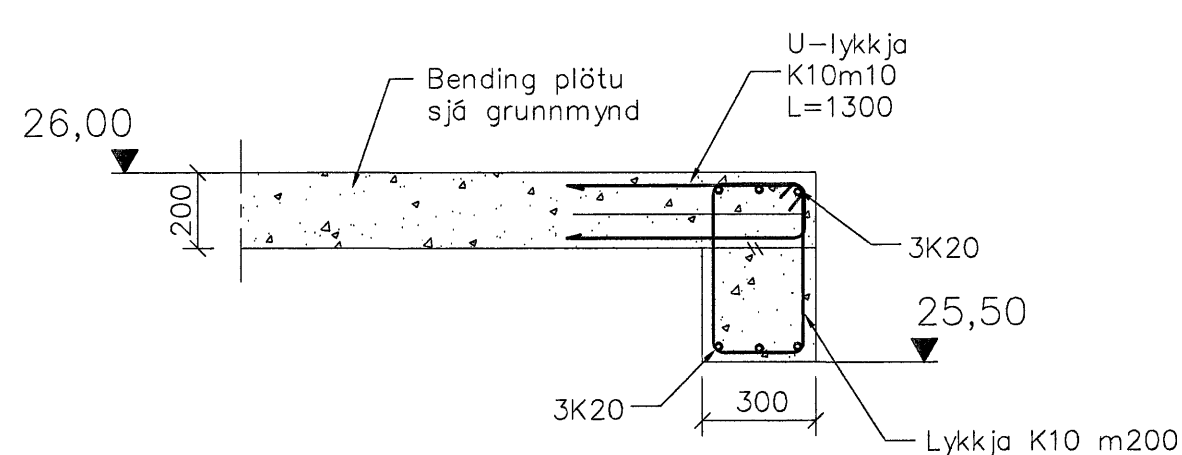
J Snið
1 = 20 mm



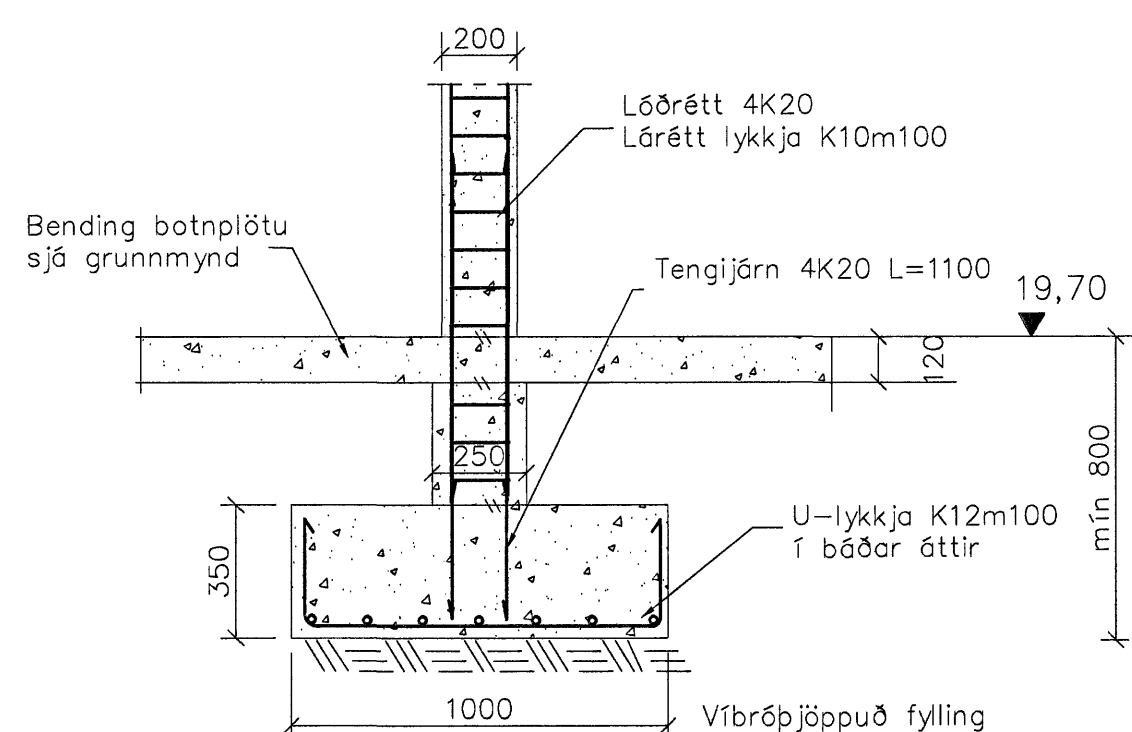
K Snið
1 = 20 mm



L Snið
1 = 20 mm



M Snið
1 = 20 mm



N Snið
1 = 20 mm

Samþykkt þann
25 JAN. 2008
Byggingufulltrúinn í Hafnarfirði
F.h. Sigurbjartur Halldórsson

BAITTEIÐ
[Signature]

Útg. Nr.	Breytingar	Höfundur	Dagur

Verkeigning

Ásvellir 2 - Sundmiðstöð á Völlum

Strendingur ehf. Verkeignisþjónusta Fjarvegur 9-15 - 103 Hafnarfjörður Sími 565 5644, Fax 565 5641	Burðarþol Snið	Teknað / Hinná af JW/SG
Sigurbjartur Halldórsson 191003-7599 Samningargámurur	Dagur sept 2006	Málkvarði 1:20
	Númer teikningar 253	Útgifta

Skýringar sjá teikningu nr.200
Ath. steypuhulu á skýringarblaði

