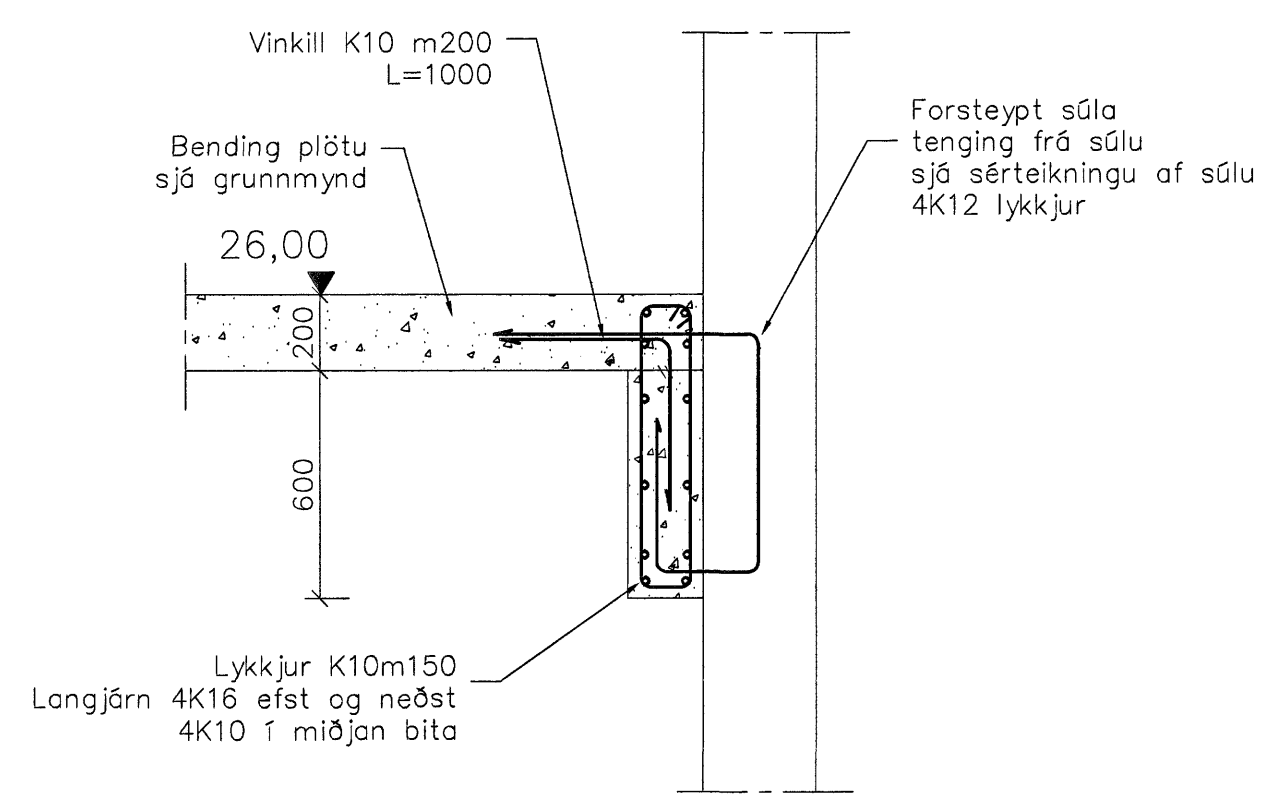
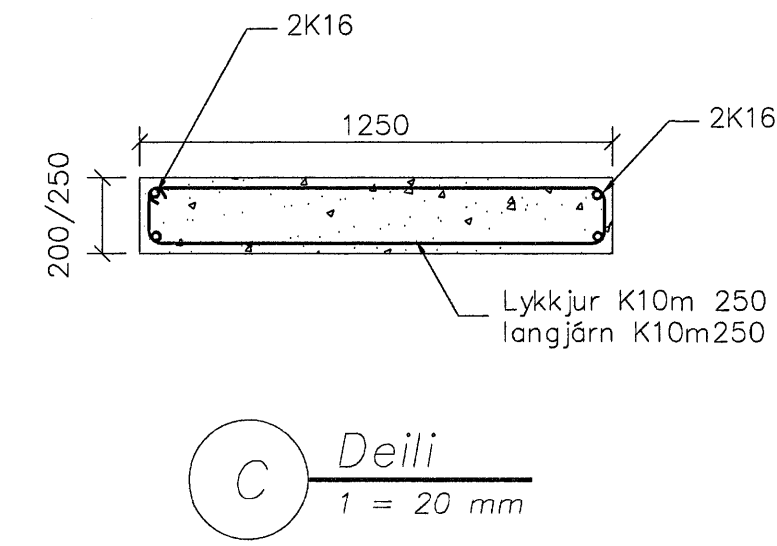


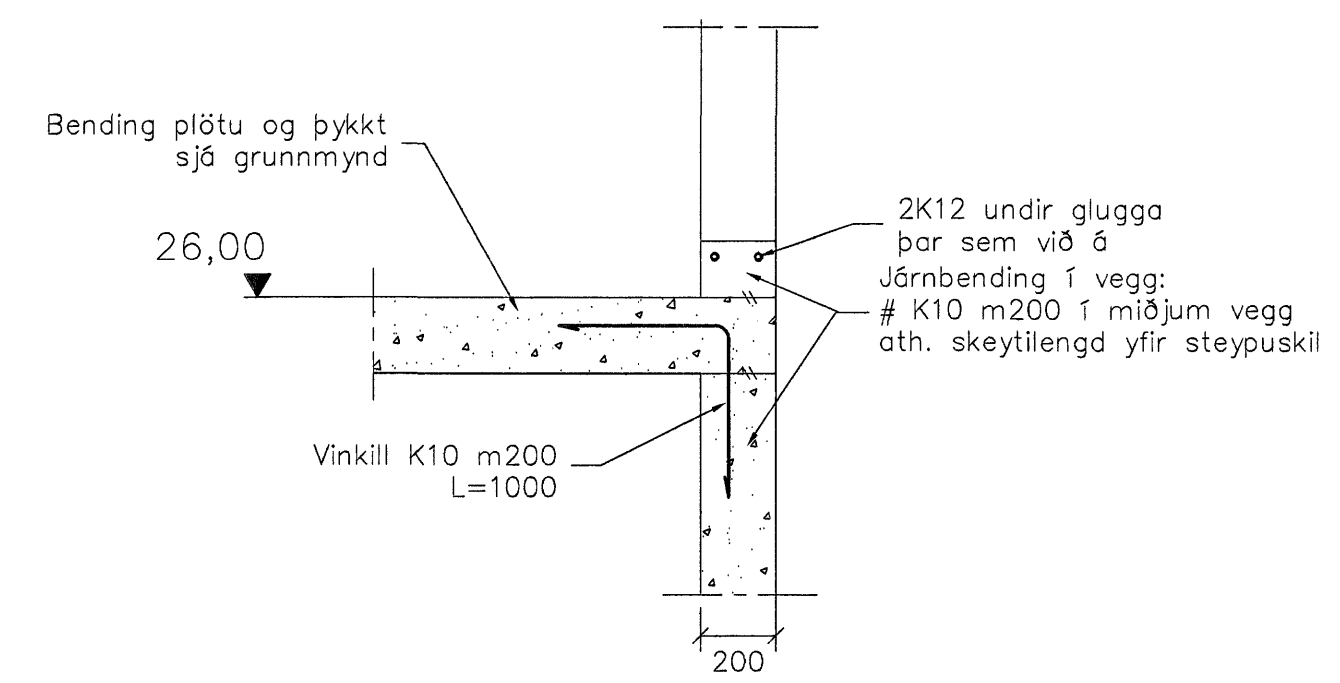
A Snið
1 = 20 mm



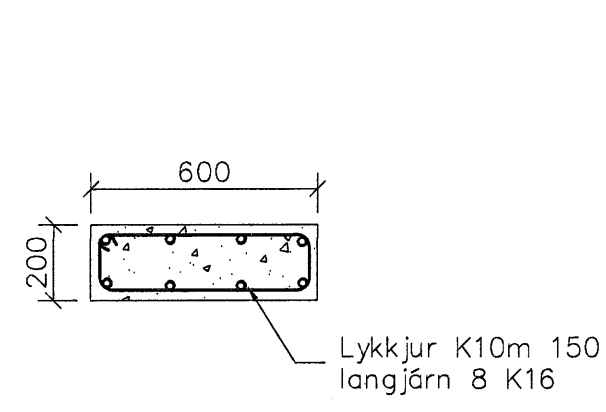
B Snið
1 = 20 mm



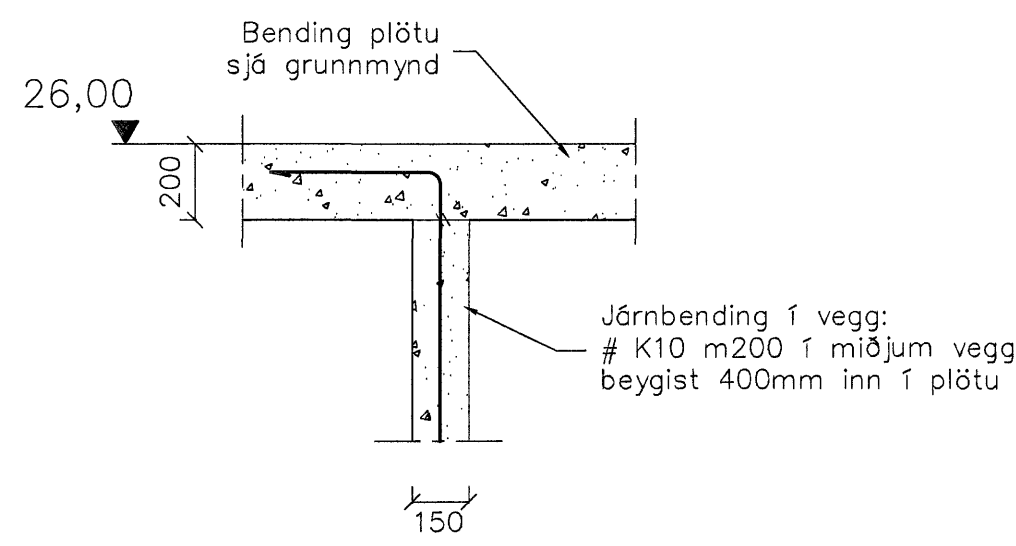
C Deili
1 = 20 mm



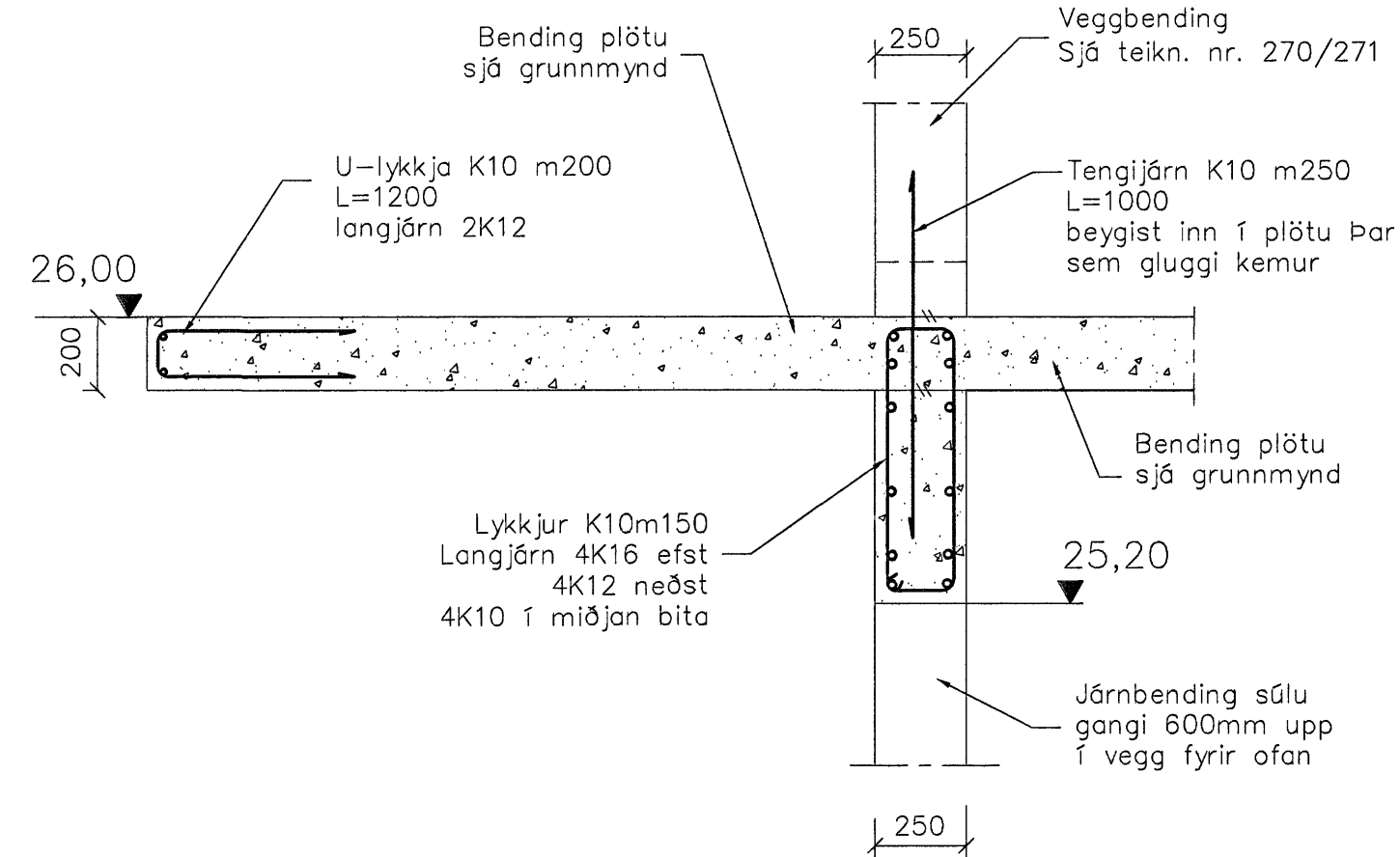
D Snið
1 = 20 mm



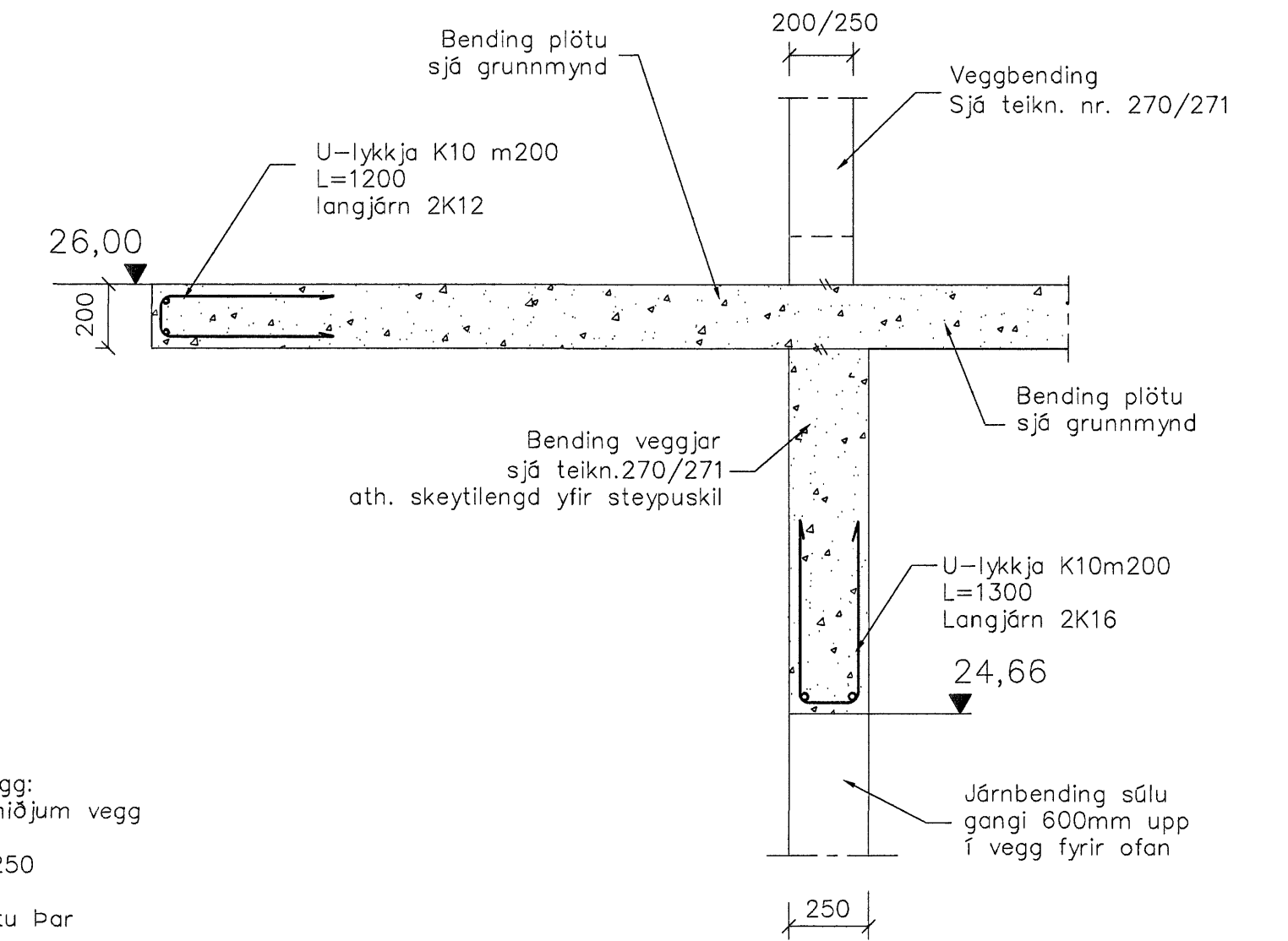
E Deili
1 = 20 mm



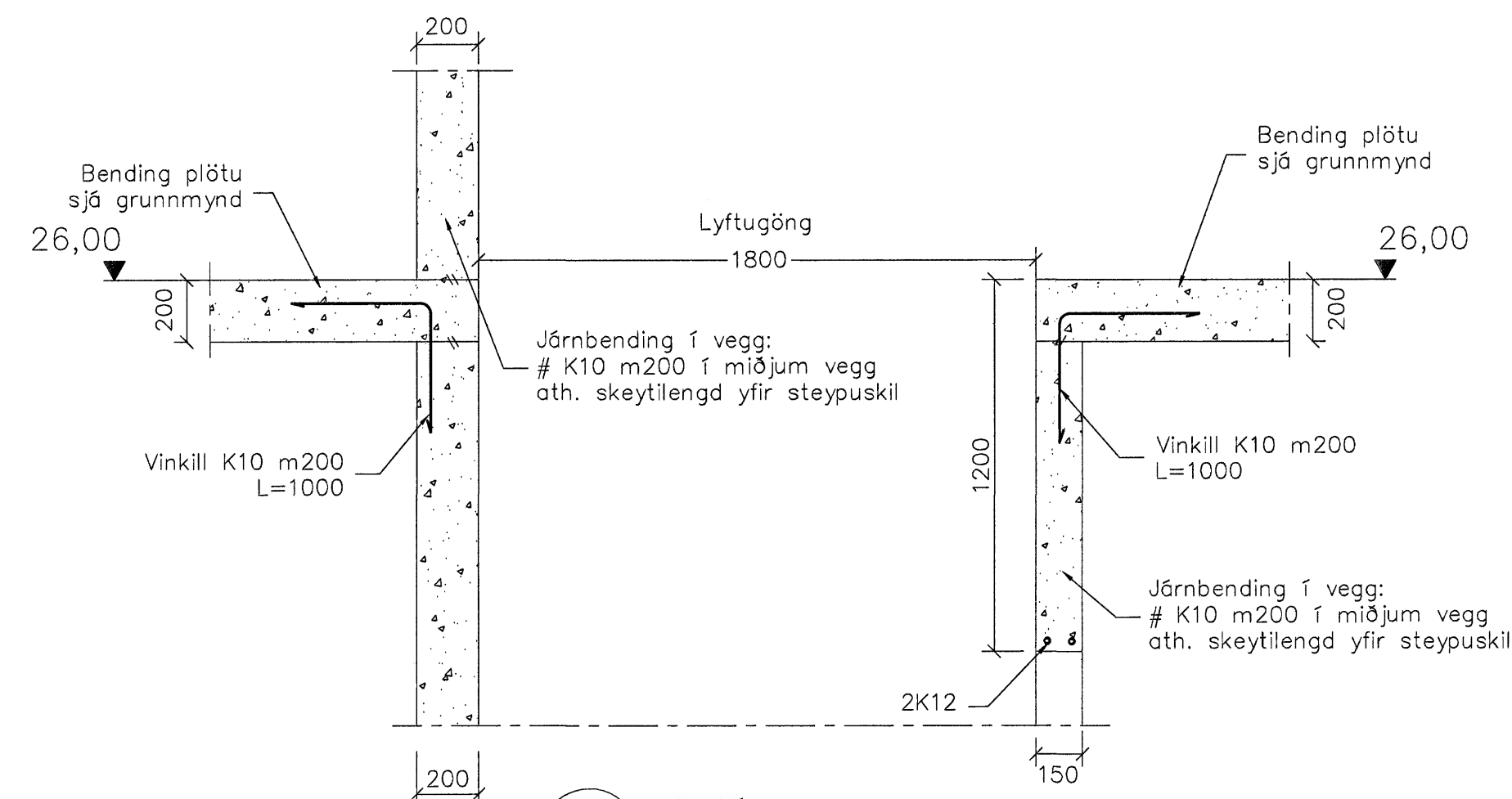
F Snið
1 = 20 mm



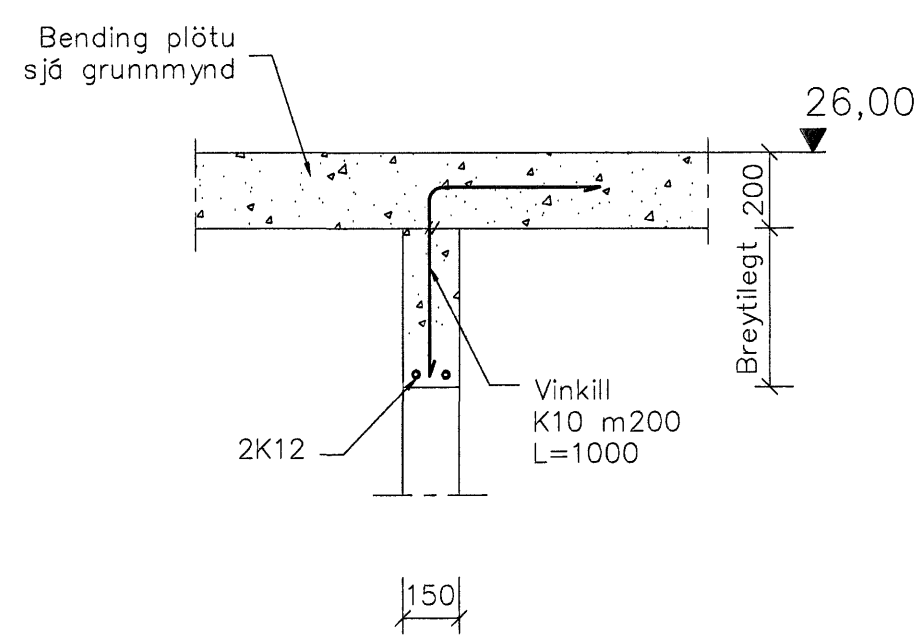
G Snið
1 = 20 mm



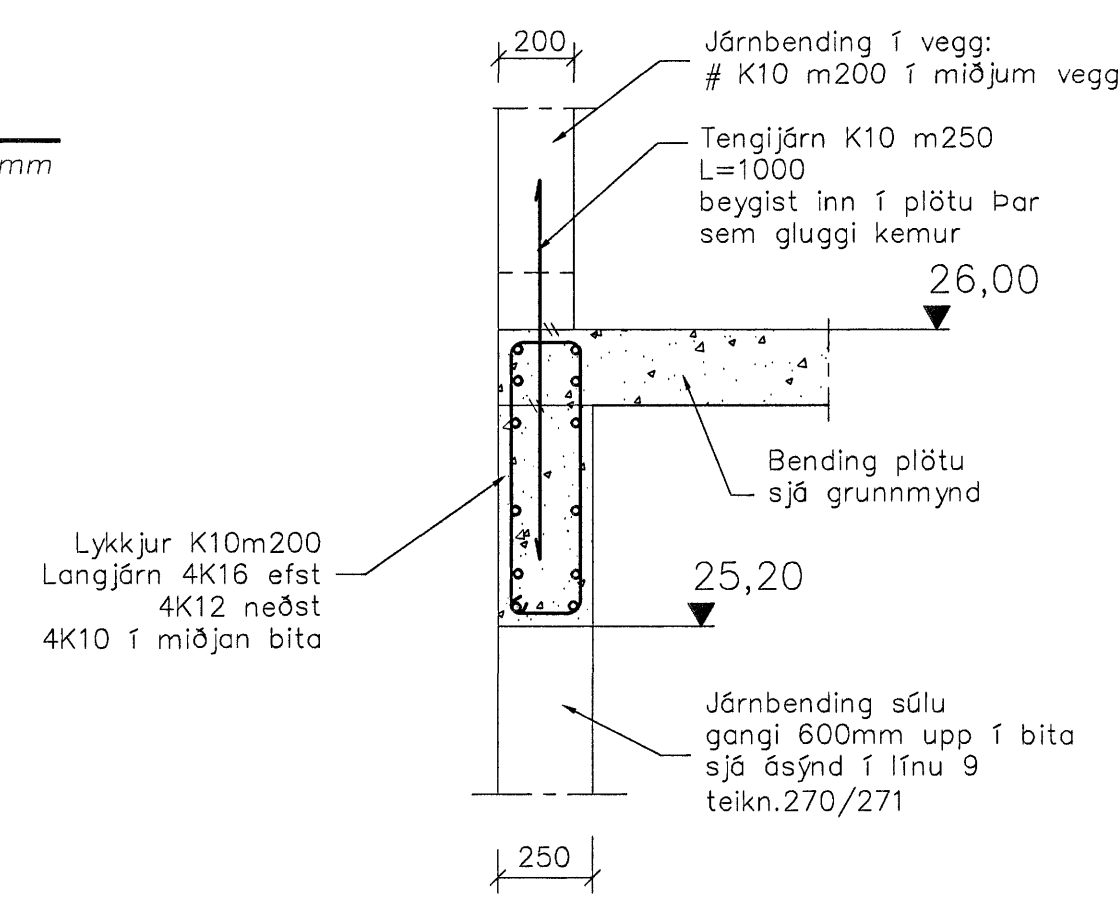
H Snið
1 = 20 mm



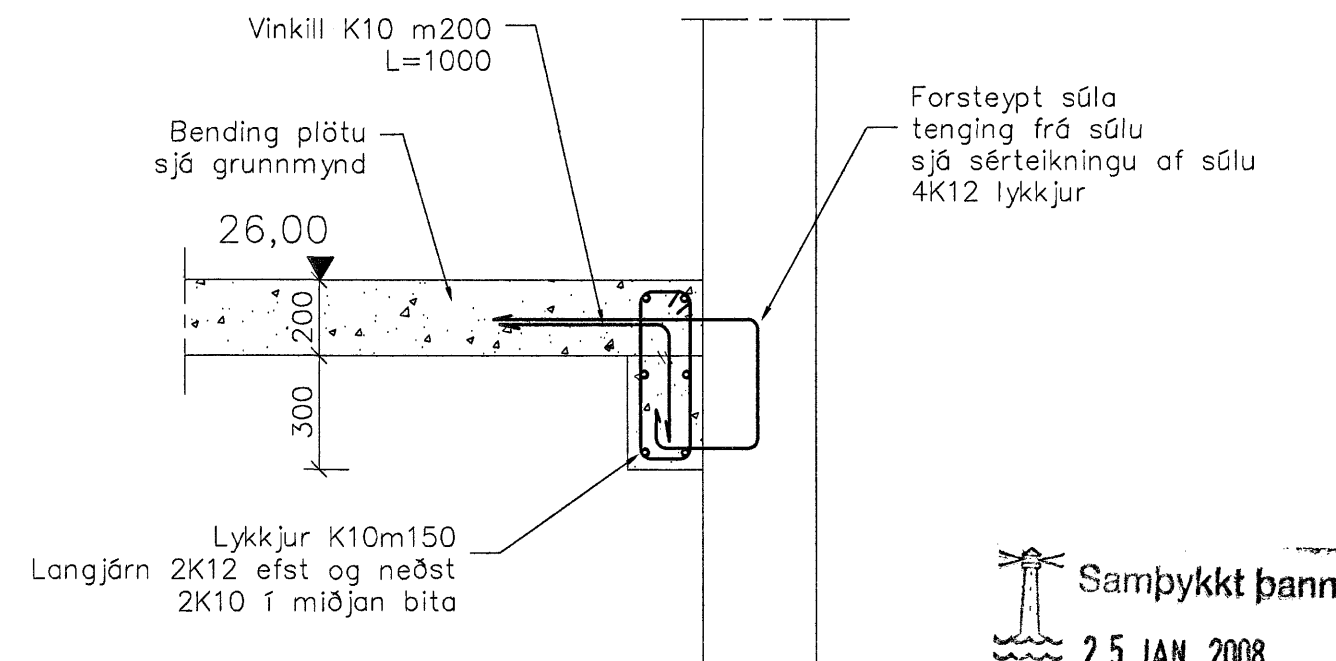
I Snið
1 = 20 mm



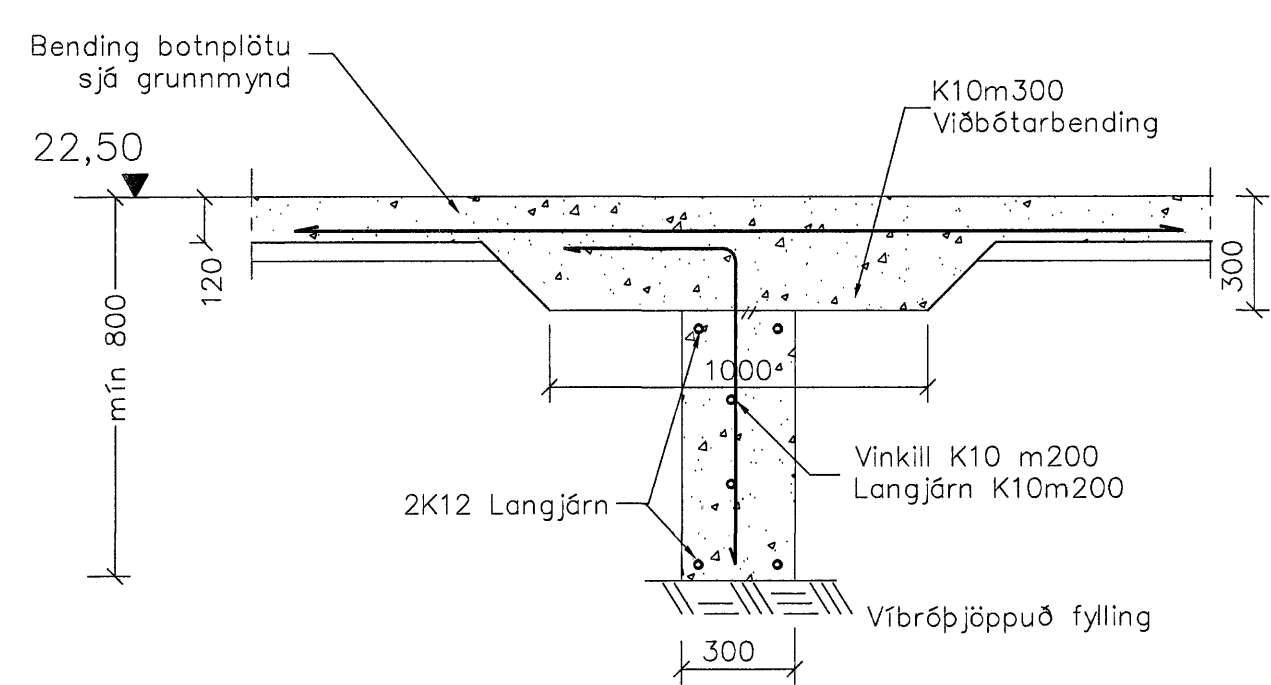
J Snið
1 = 20 mm



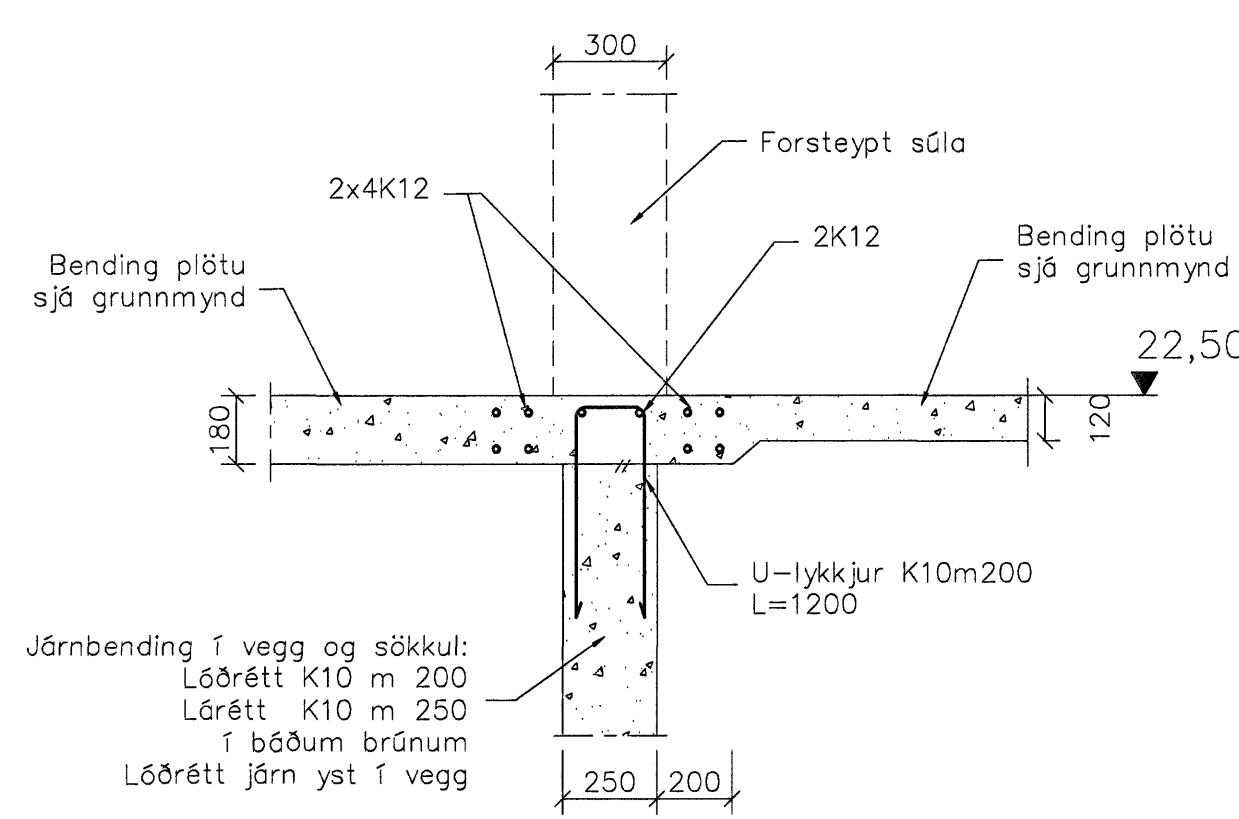
K Snið
1 = 20 mm



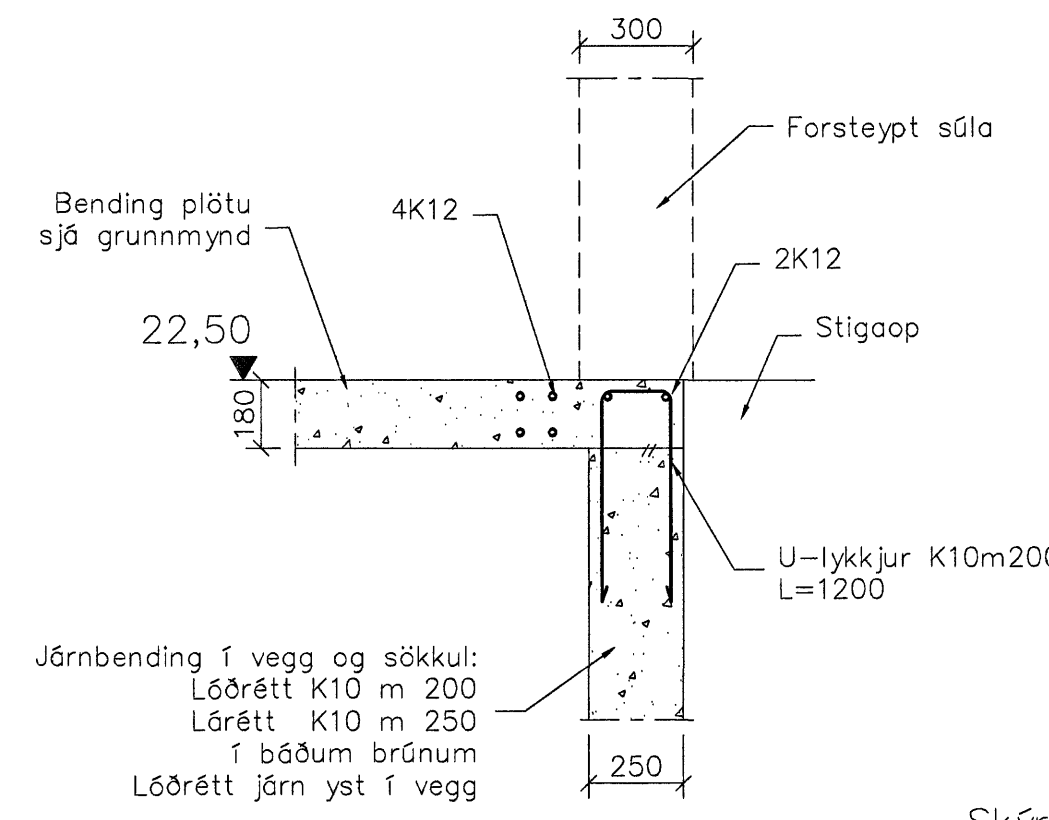
L Snið
1 = 20 mm



M Snið
1 = 20 mm

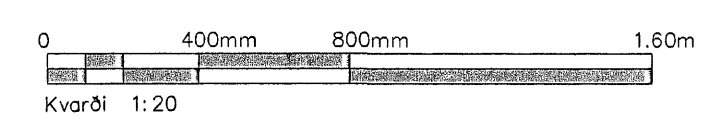


N Snið
1 = 20 mm



O Snið
1 = 20 mm

Skýringar sjá teikningu nr.200
Ath. steypuhulu á skýringarblaði



Samþykkt þann
25 JAN. 2008
Byggingulltrúinn í Hafnarfirði
F.h.Sigurbjartur Halldórsson

BATTERIÐ
Sigurður Guðmundsson

Ölg.	Nr.	Breytingar	Hönnuður	Dagur

Verkteikning

Ásvellir 2 – Sundmiðstöð á Völlum

Strendingur ehf. Verkfæðisjónusta Fjarlægja 12-15 - 228 Hafnarfirði Sími 965 5444 Fax 965 5444	Burðarbol Snið	Dags sept 2006	Teknið / Hæðni af JW/SG
	Savningarháttur	Malkvarði 1:20	Númer teikningar 252