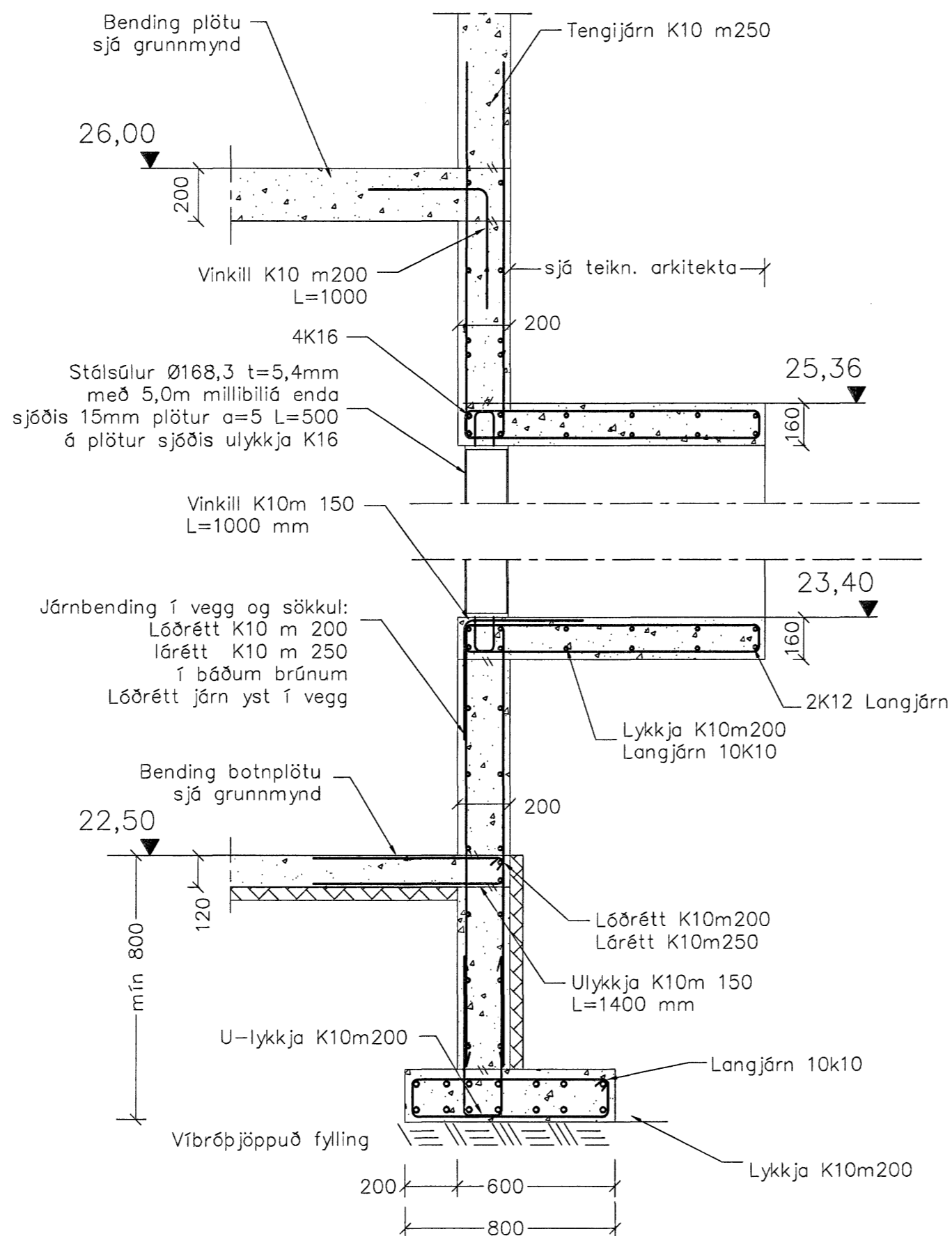
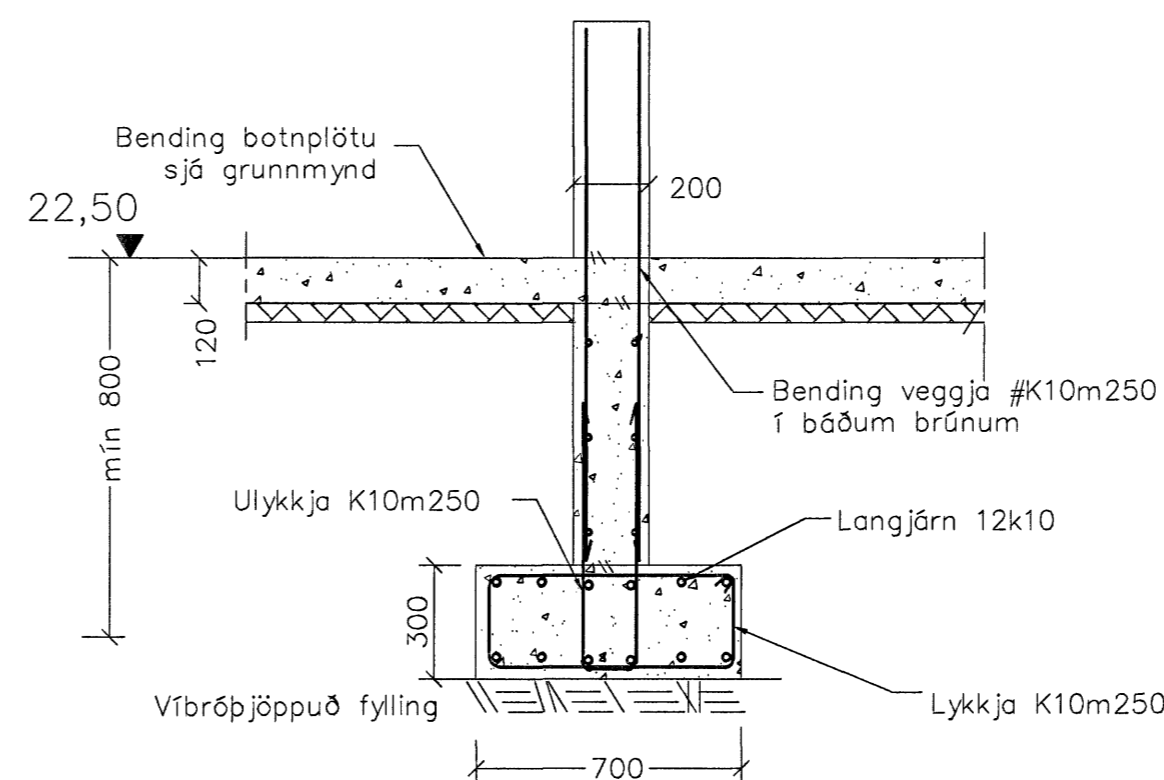


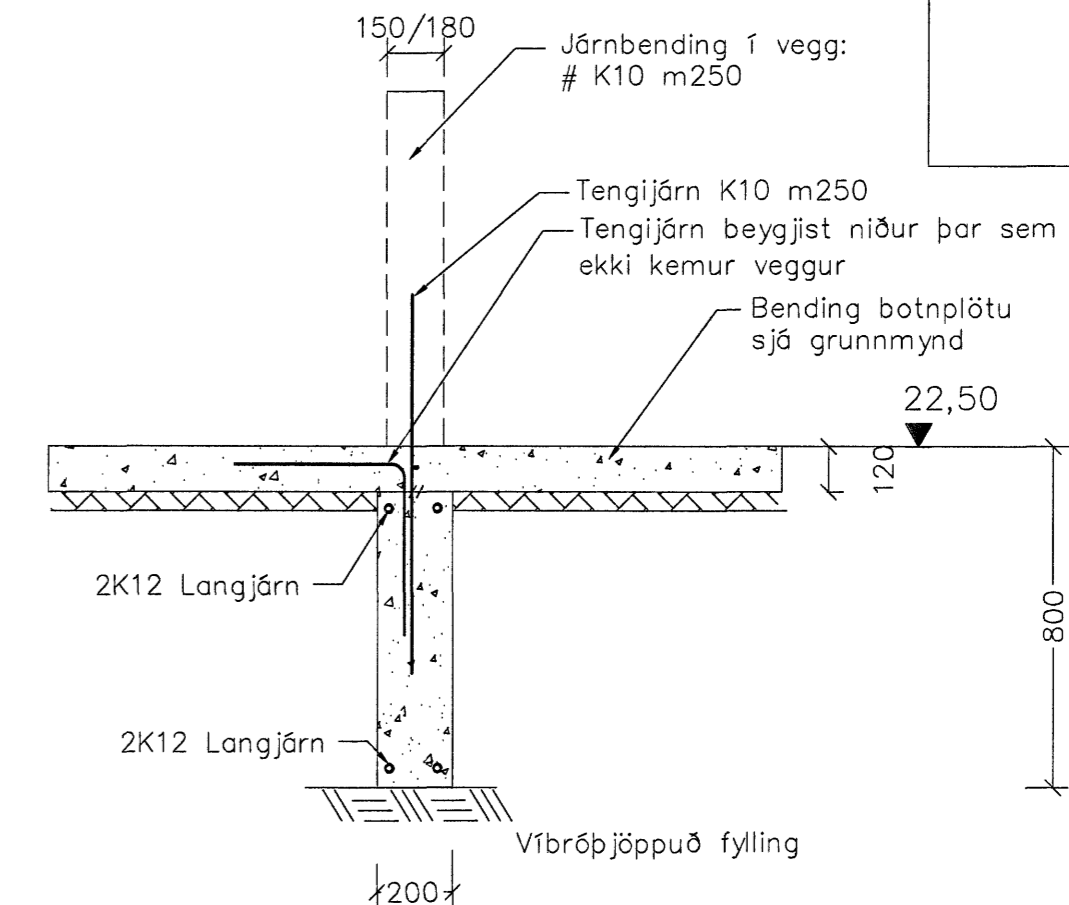
A Snið  
1 = 20 mm



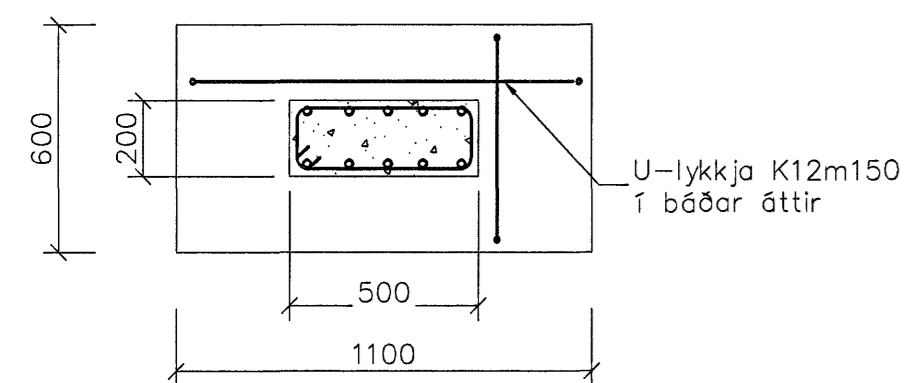
B Snið  
1 = 20 mm



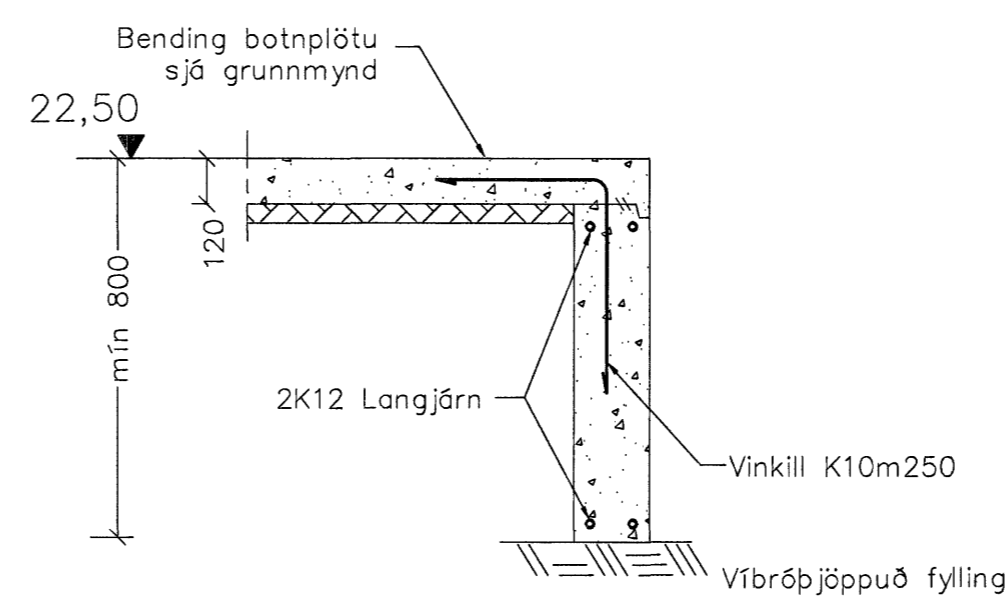
C Snið  
1 = 20 mm



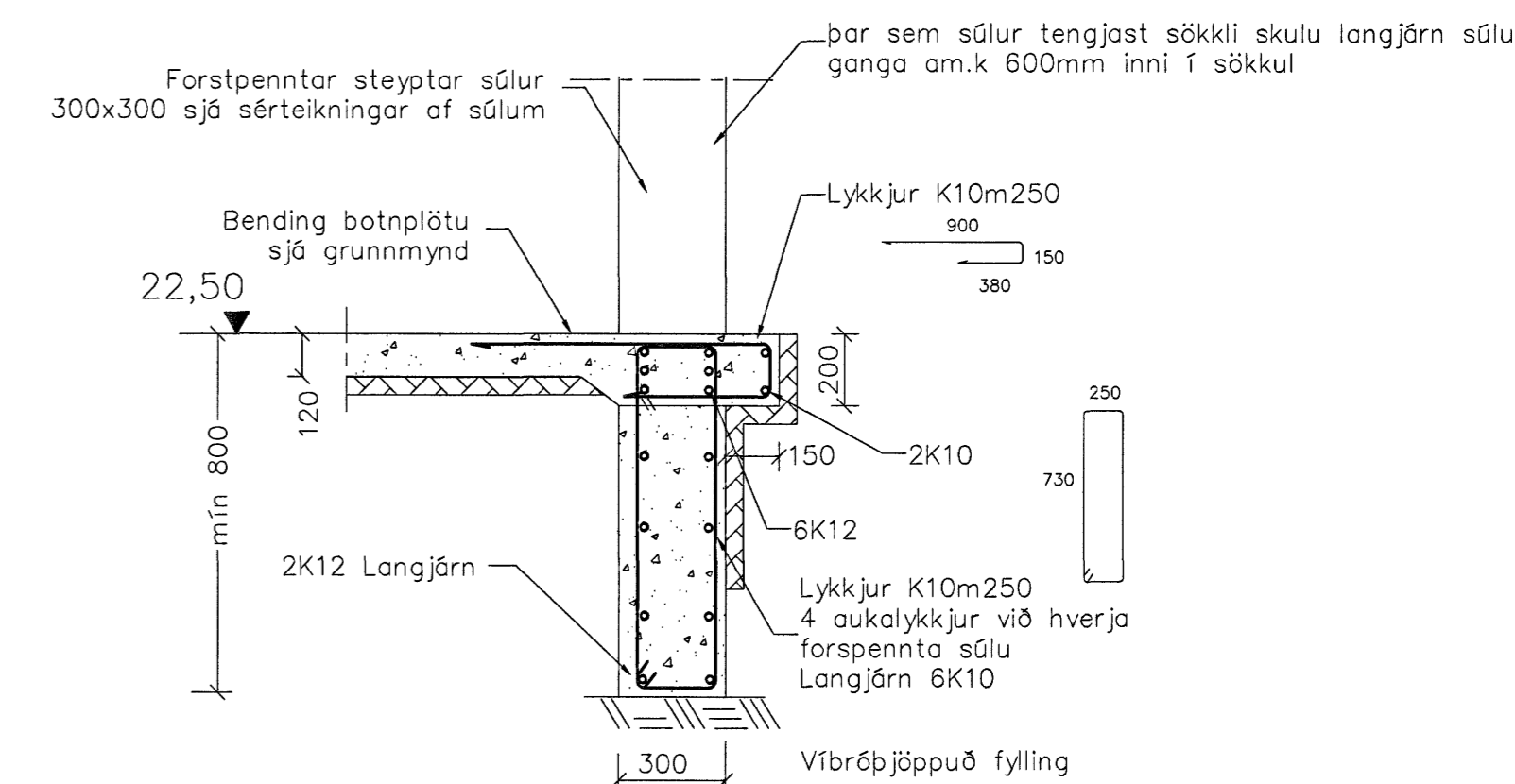
D Snið  
1 = 20 mm



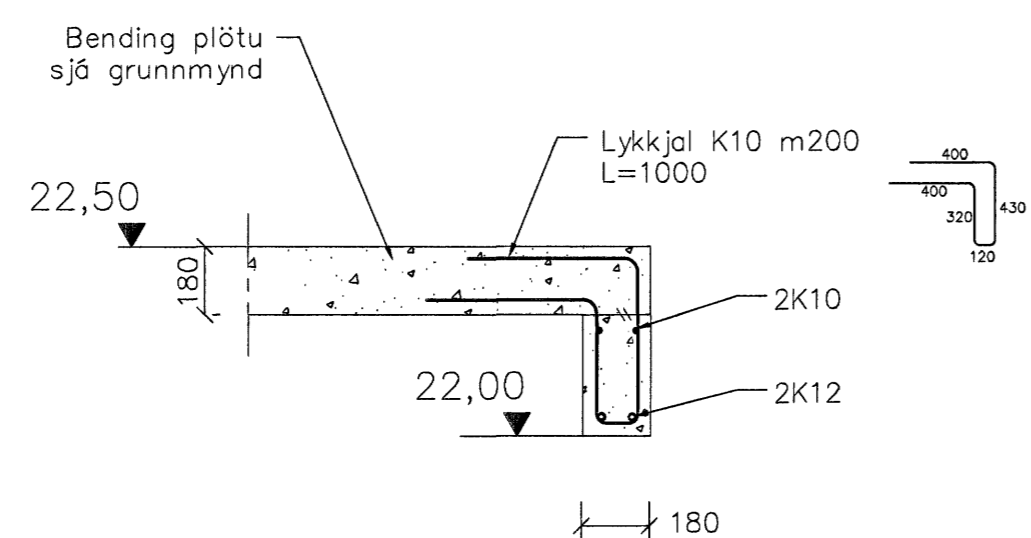
E Snið  
1 = 20 mm



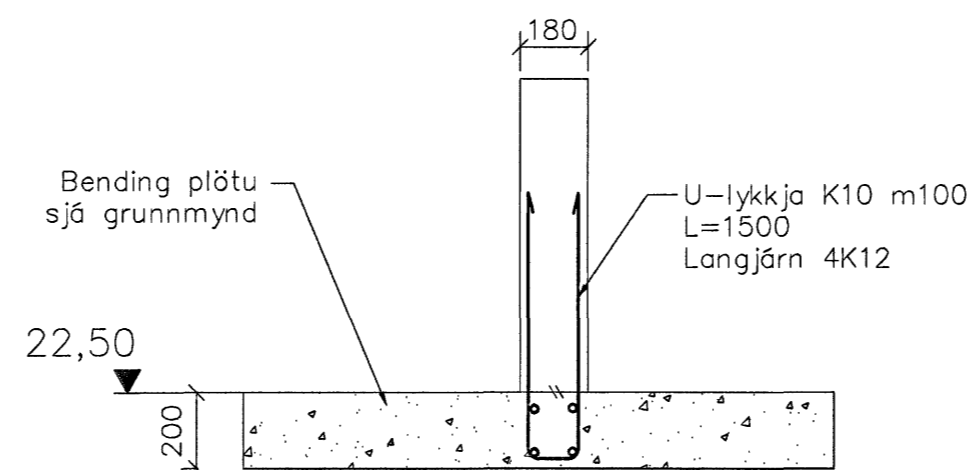
G Snið  
1 = 20 mm



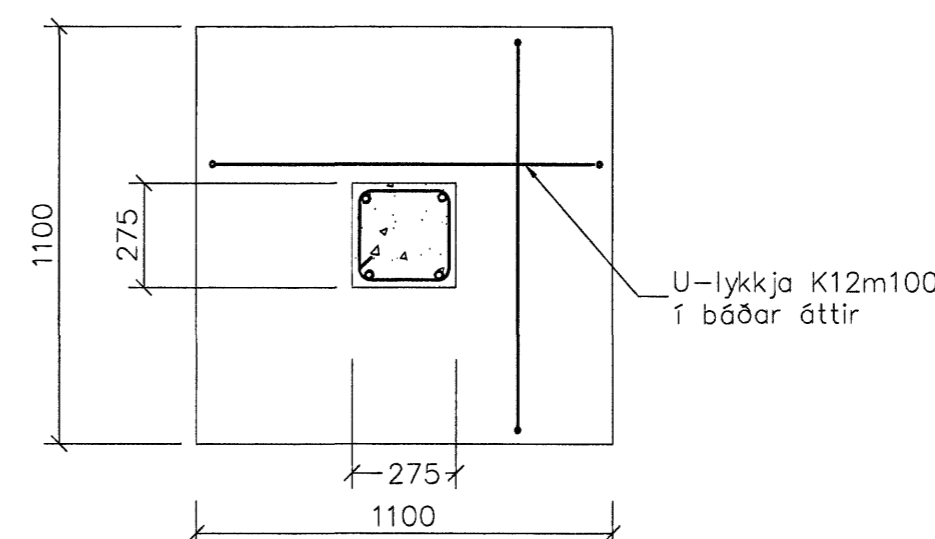
H Snið  
1 = 20 mm



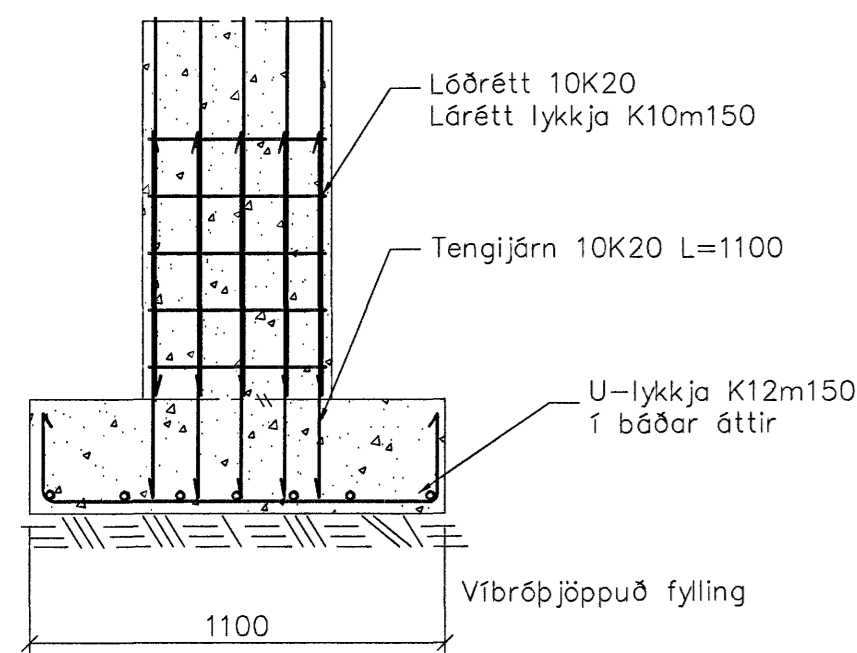
F Snið  
1 = 20 mm



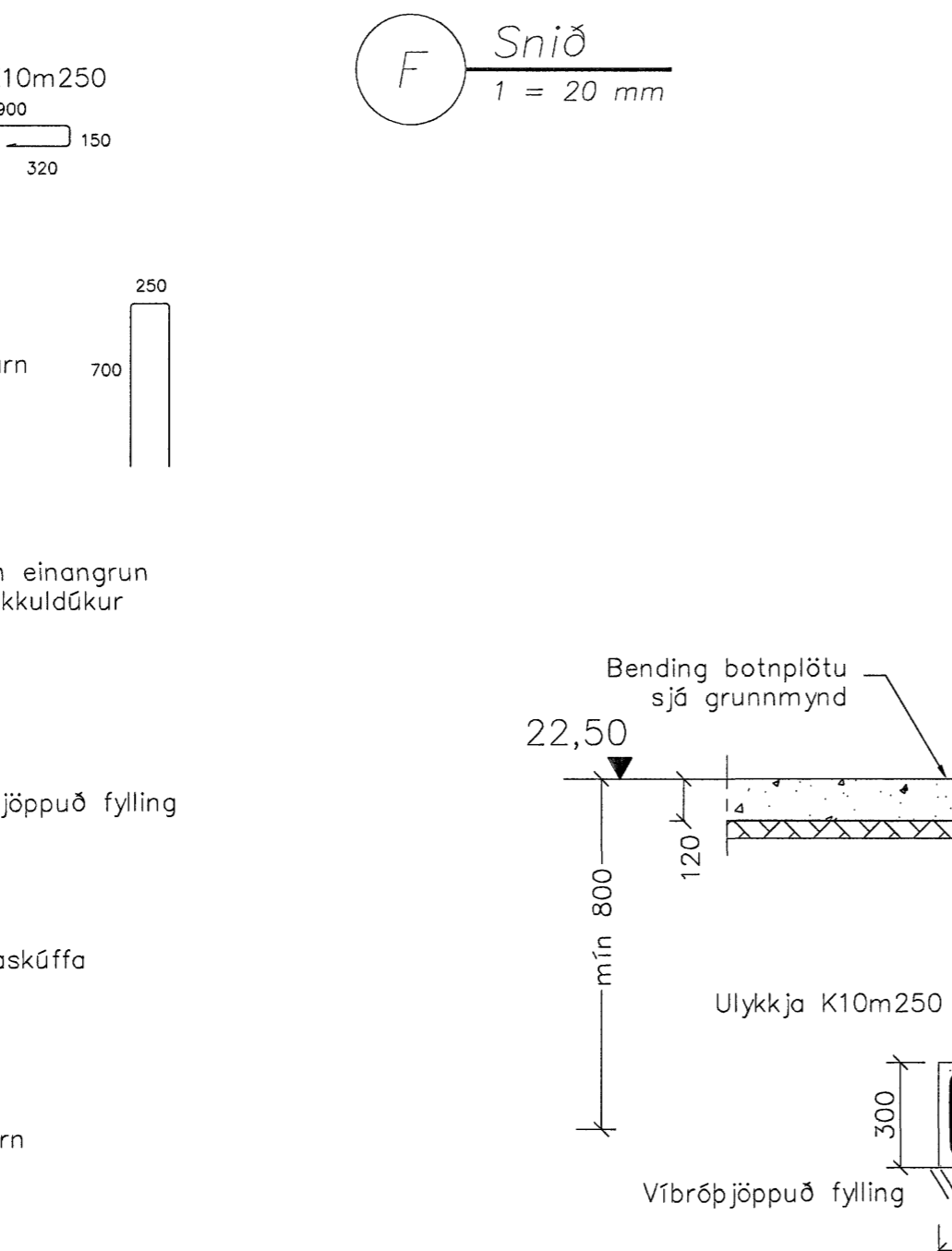
K Snið  
1 = 20 mm



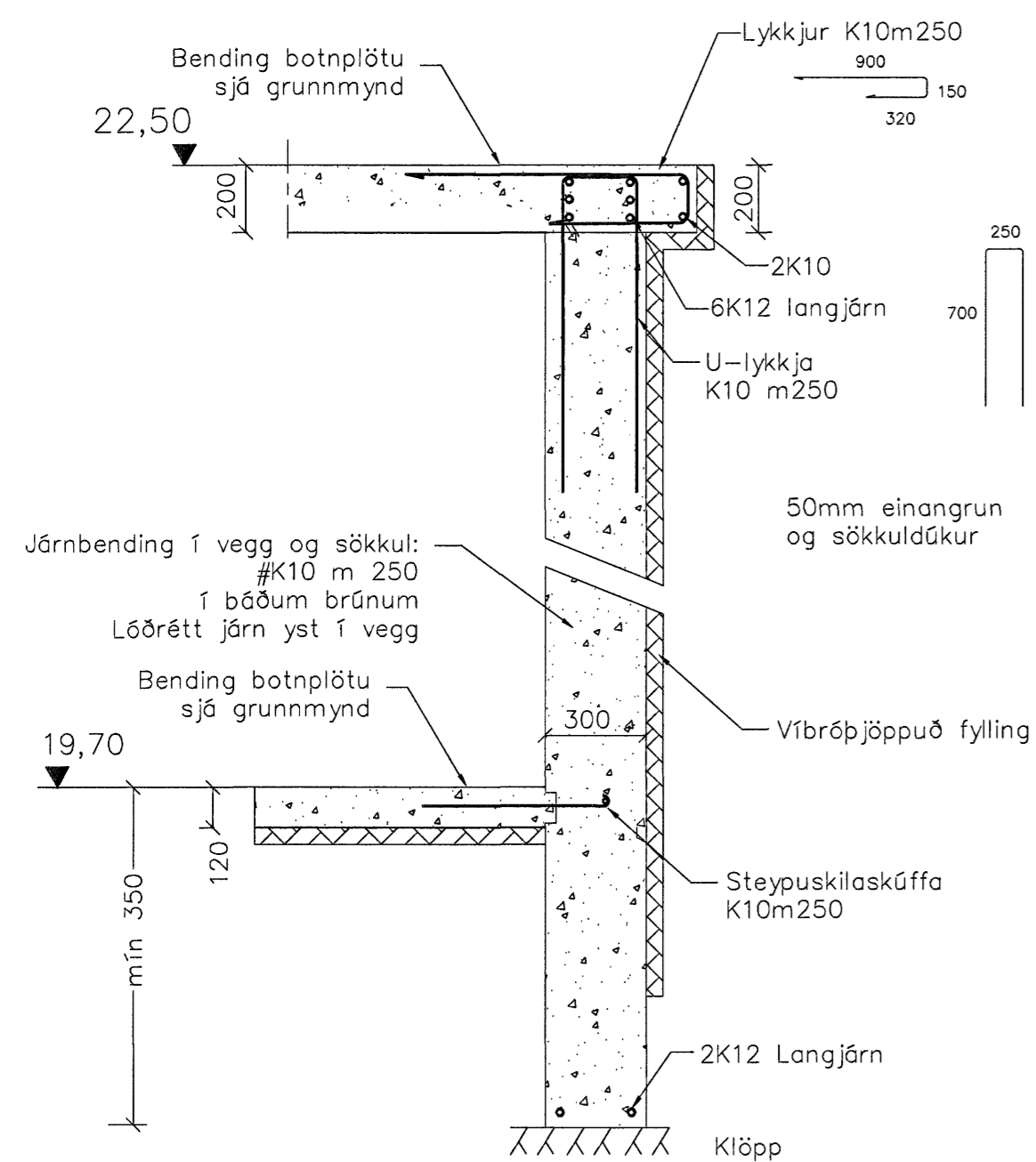
L Snið  
1 = 20 mm



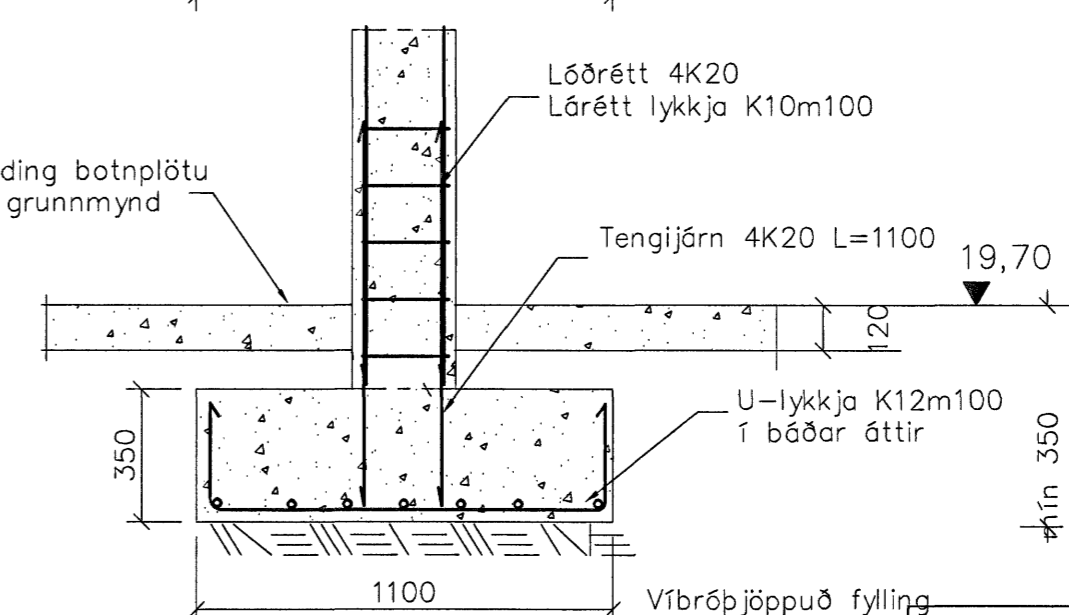
I Snið  
1 = 20 mm



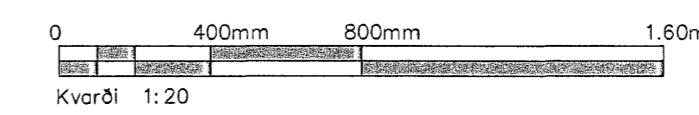
J Snið  
1 = 20 mm



I Snið  
1 = 20 mm



L Snið  
1 = 20 mm



Samþykkt þann  
25 JAN. 2008  
Byggingulltrúinn / Hafnarfirði  
F.h. Sigurbjartur Halldórsson

BATTERIÐ  
Skýringarblað nr. 200  
Ath. steypuástandi skýringarblaði

A	Járnun batt við í snið I og H	SG	19.10.06
Ötg. Nr.	Breytingar	Hönnuður	Daga
Verkeikning			

Ásvellir 2 – Sundmiðstöð á Völlum

Strendingur ehf. Verkfæðijónusta Fjarlægja 13-15 - 223 Hafnarfirður tél: 595 5544, fax: 595 5541	Burðarþol – Sökkjar	Takað / Hæðni af	
	Snið	Daga	JW/SG
Sigurbjartur Halldórsson 191063-7599	águð 2006	Málkvörð	Ölgja
Samræmingarheild	1:20	Númer teikningar	251