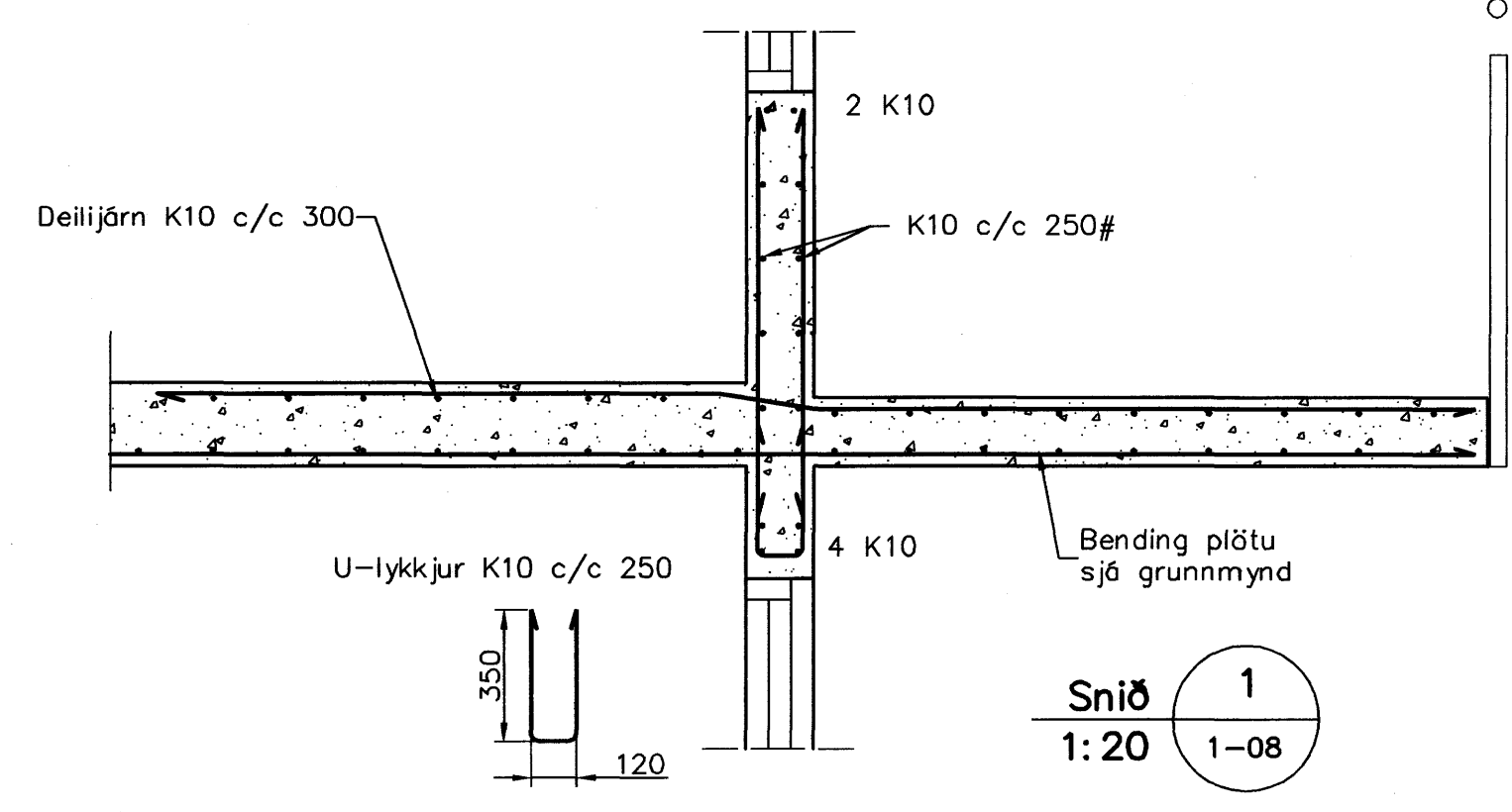
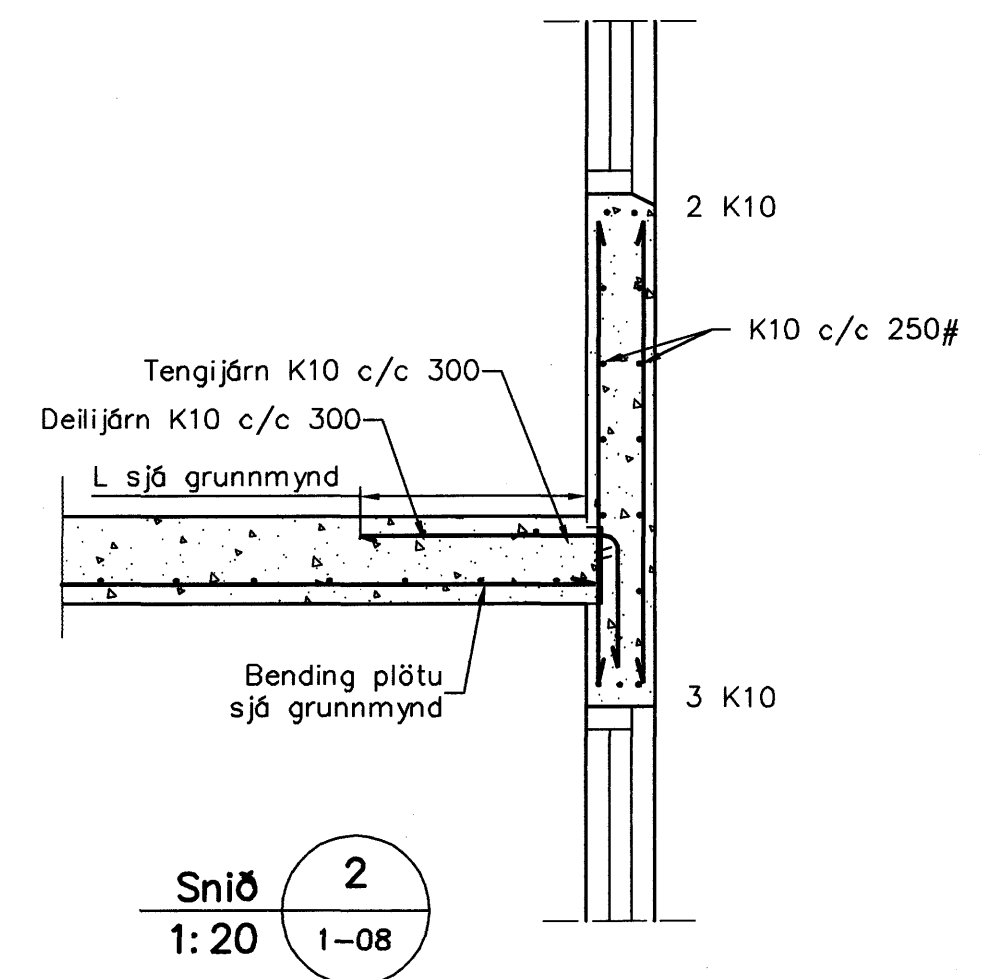


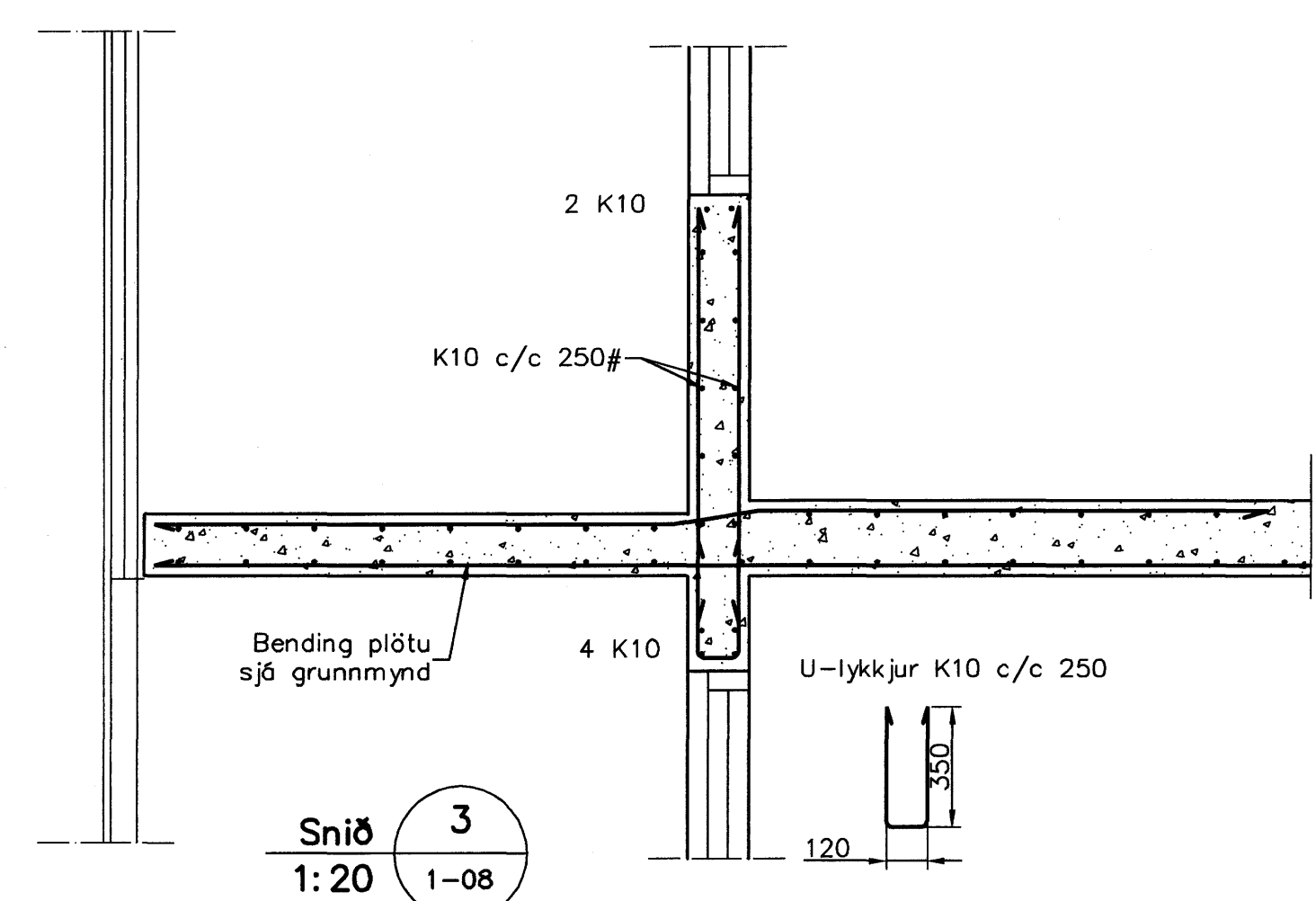
Veggir 1. hæð, Plata yfir 1. hæð, Grunnmynd, 1:50



Snið 1
1:20 1-08



Snið 2
1:20 1-08



Snið 3
1:20 1-08

Samþykkt þann
23 JAN. 2008
Byggingulltrúinn í Hafnarfirði
F.h. Sigurbjartur Halldórsson

Skýringar

Almennar skýringar sjá bláð 00-01
Steypa
Brotþolsflokkur: C25/28 samkv. ENV 206 (250)
Vatnssementstala: skal vera minni en 0,55
Loftmagn: 5-7%
Sigmídi: 60-80 mm

Baup. Einar Þorvaldsson

Útgáfa	Breyting	Dagsetning	Hannað
Sveinbjörn Hinriksson Byggingatækniráðgjafi Kl. 160851-2529 Brekkuvegur 8 Hafnarfirði Sími: 555-4008, 561-0851 Netfang: sveinh@irnet.is		Staður: Eskivellir 15 Hafnarfirði Skýring: Veggir 1. hæð, Plata 1. hæð	
Hannað / Teiknað <i>[Signature]</i>	Kvarði 1:50	Dagsetning 17.01.08	Verkt. / Teikn.n. 38-07 / 1-08