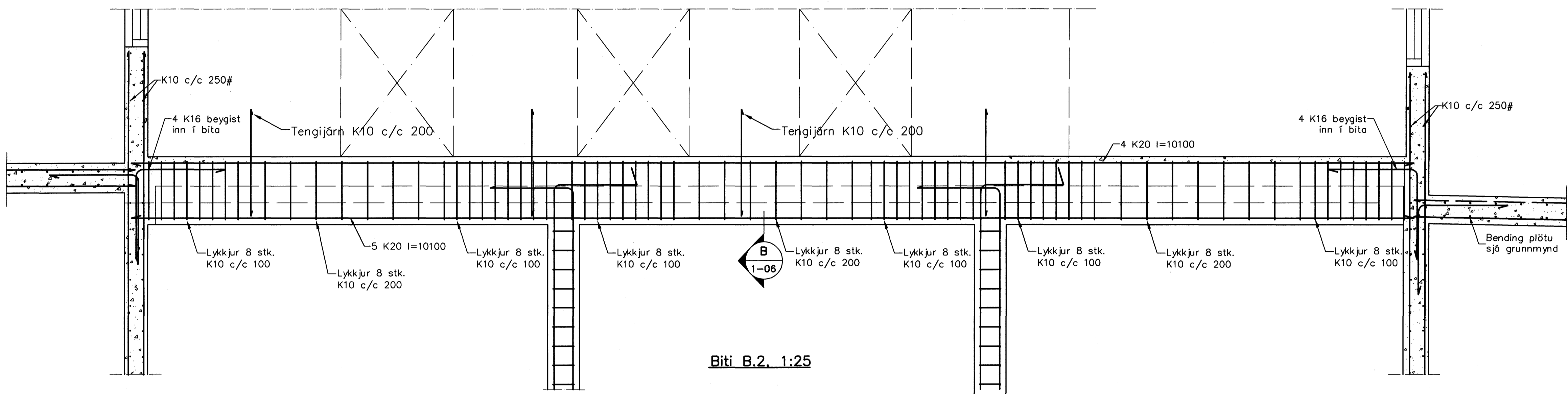
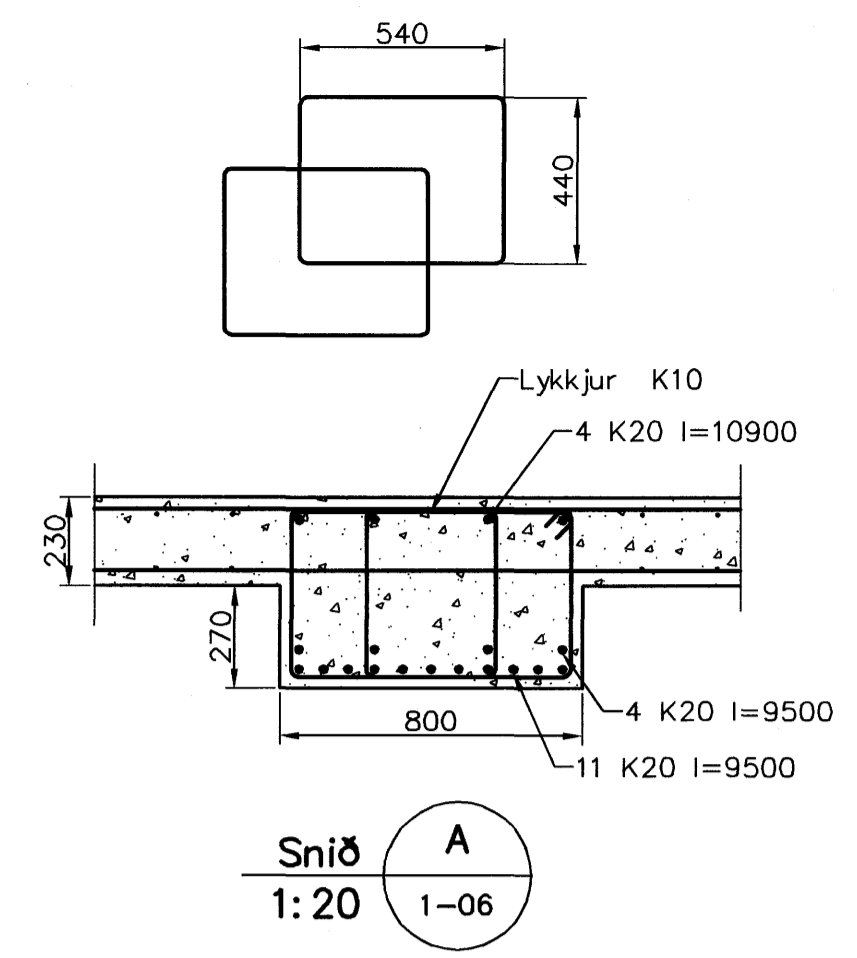
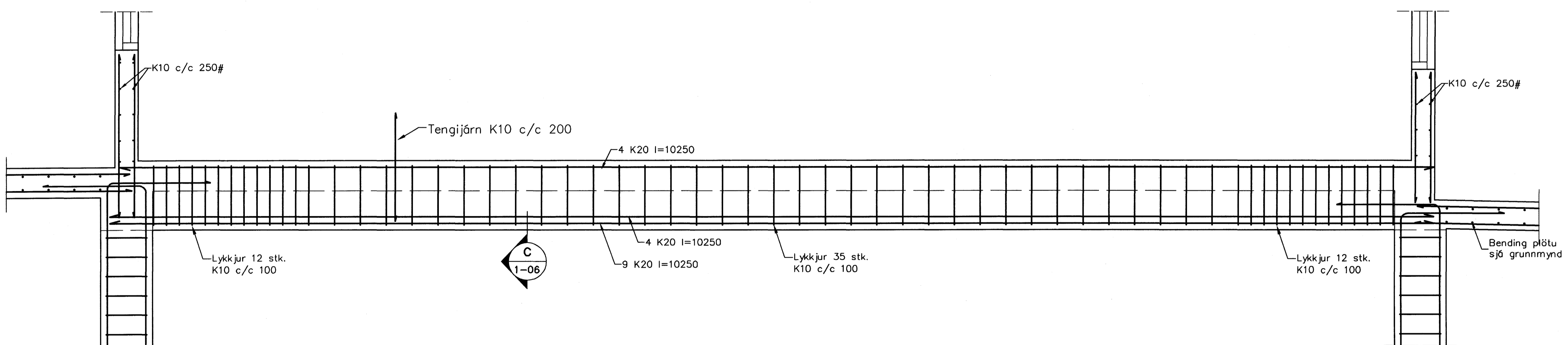
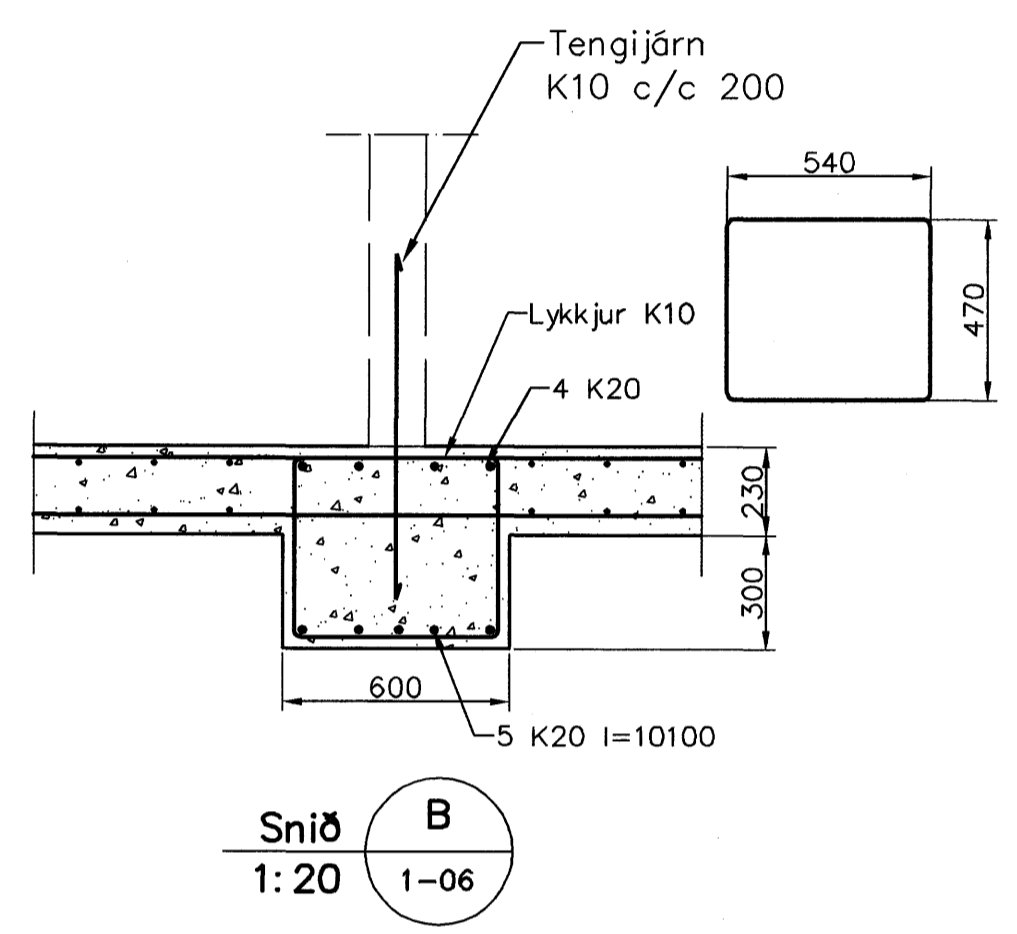


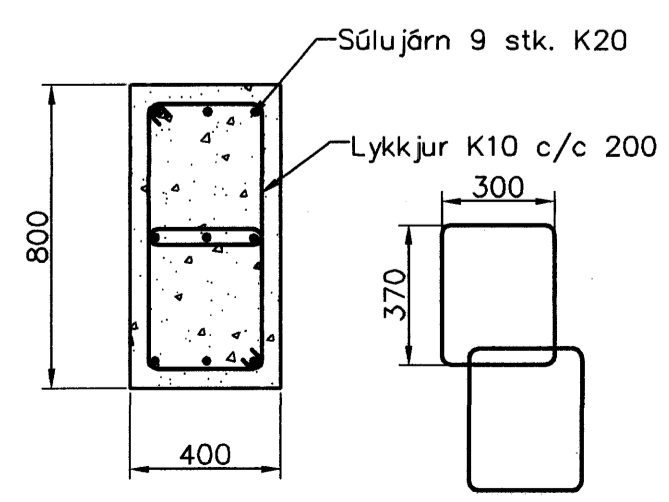
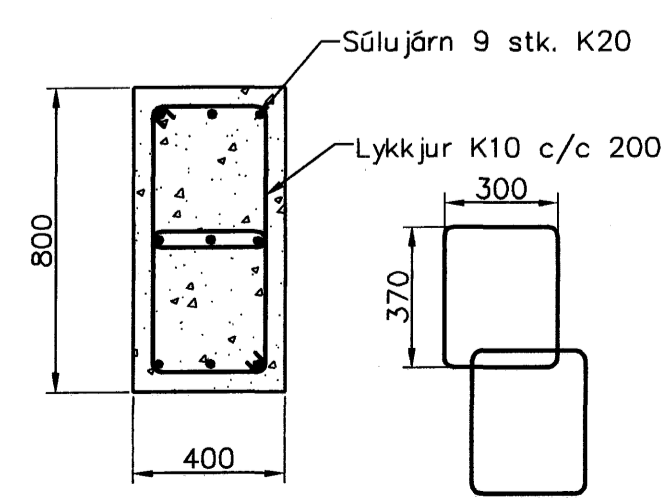
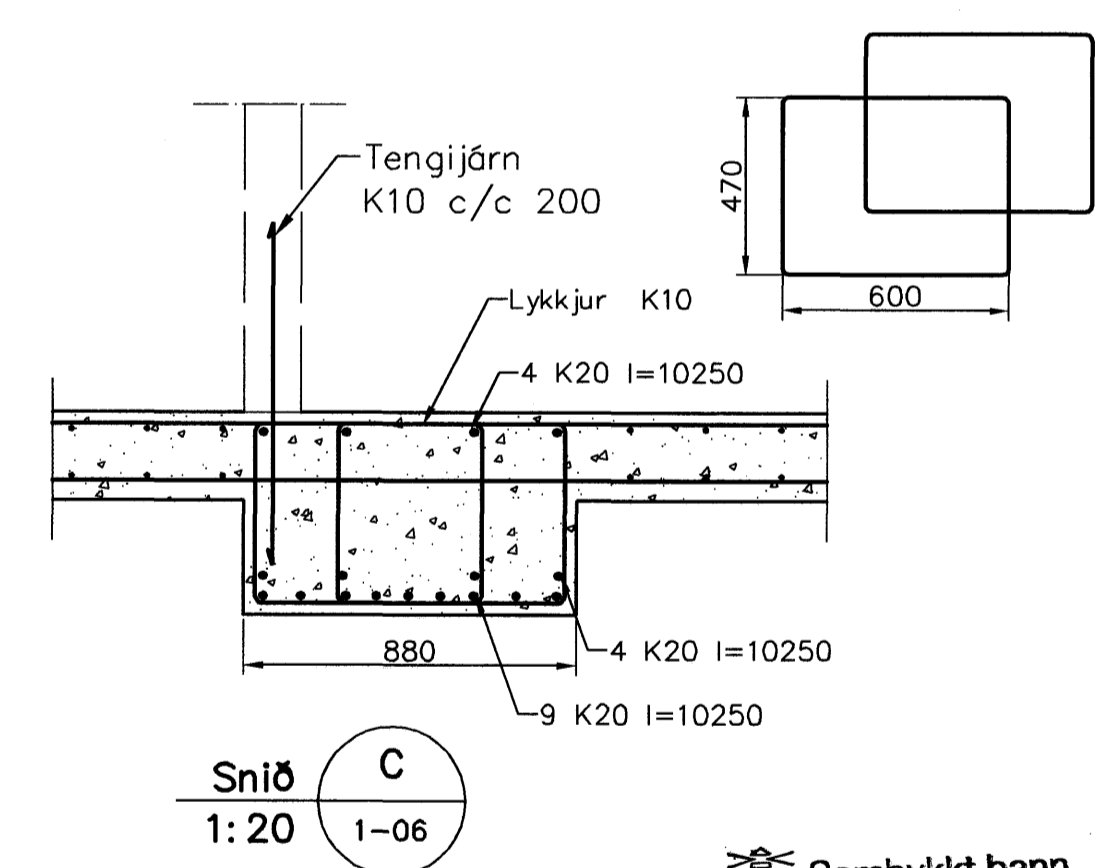
Biti B.1. 1:20



Biti B.2. 1:25



Biti B.3. 1:25



Samþykkt þann
23 JAN. 2008
Byggingulfrúnn í Hafnarfirði
F.h. Sigurbjartur Halldórsson

Skýringar

Almennar skýringar sjá blað 00-01
Slepa
Brotþölsflokkur: C25/28 samkv. ENV 206 (250)
Vatnssementstala: skal vera minni en 0,55
Loftmagn: 5-7%
Sigmídi: 60-80 mm

Samp Jon Ludmudsson

Útgáfa	Breyting	Dagsetning	Hannað
Sveinbjörn Hinriksson Byggingatæknifræðingur Kl. 160851-2529 Brekkuvegur 8 Hafnarfirði Sími: 555-4008, 861-9851 Netfang: sveinh@internet.is		Staður Eskivellir 15 Hafnarfirði Skýring Plata yfir kjallara, Bitar	
Hannað / Teknað	Kvart	Dagsetning	Verkr. / Telkn.nr.
<i>[Signature]</i>	1:50	17.01.07	38-07 / 1-06