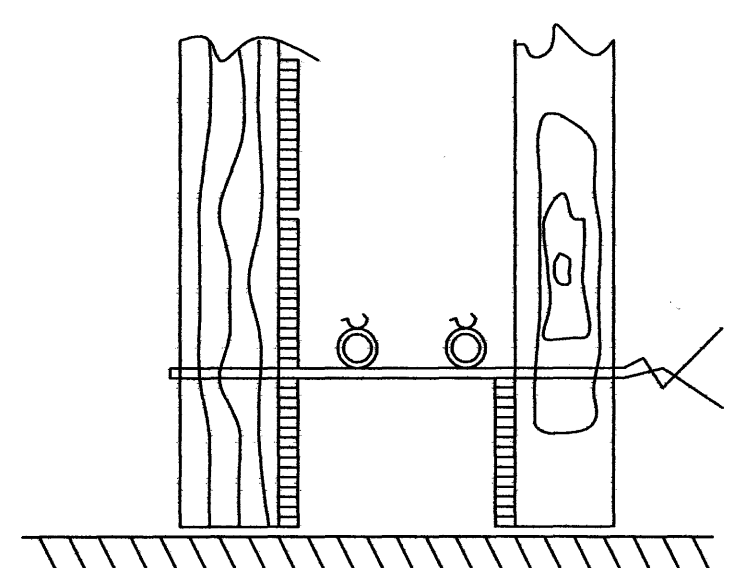
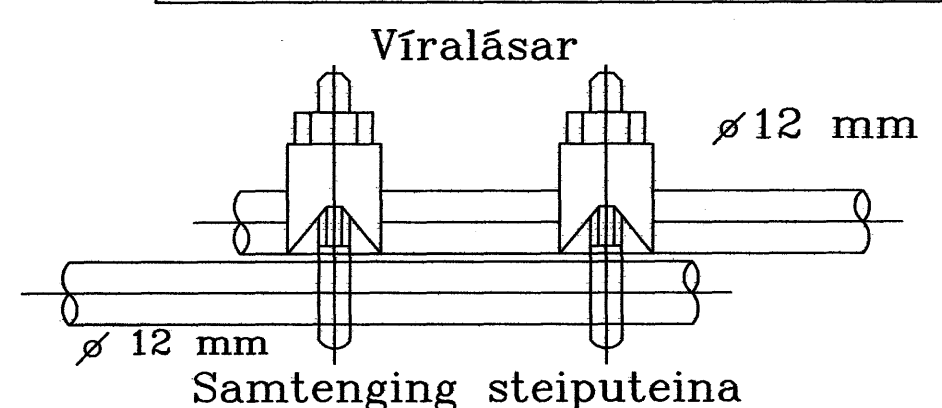


Grunnmynd Sökkulsveggja

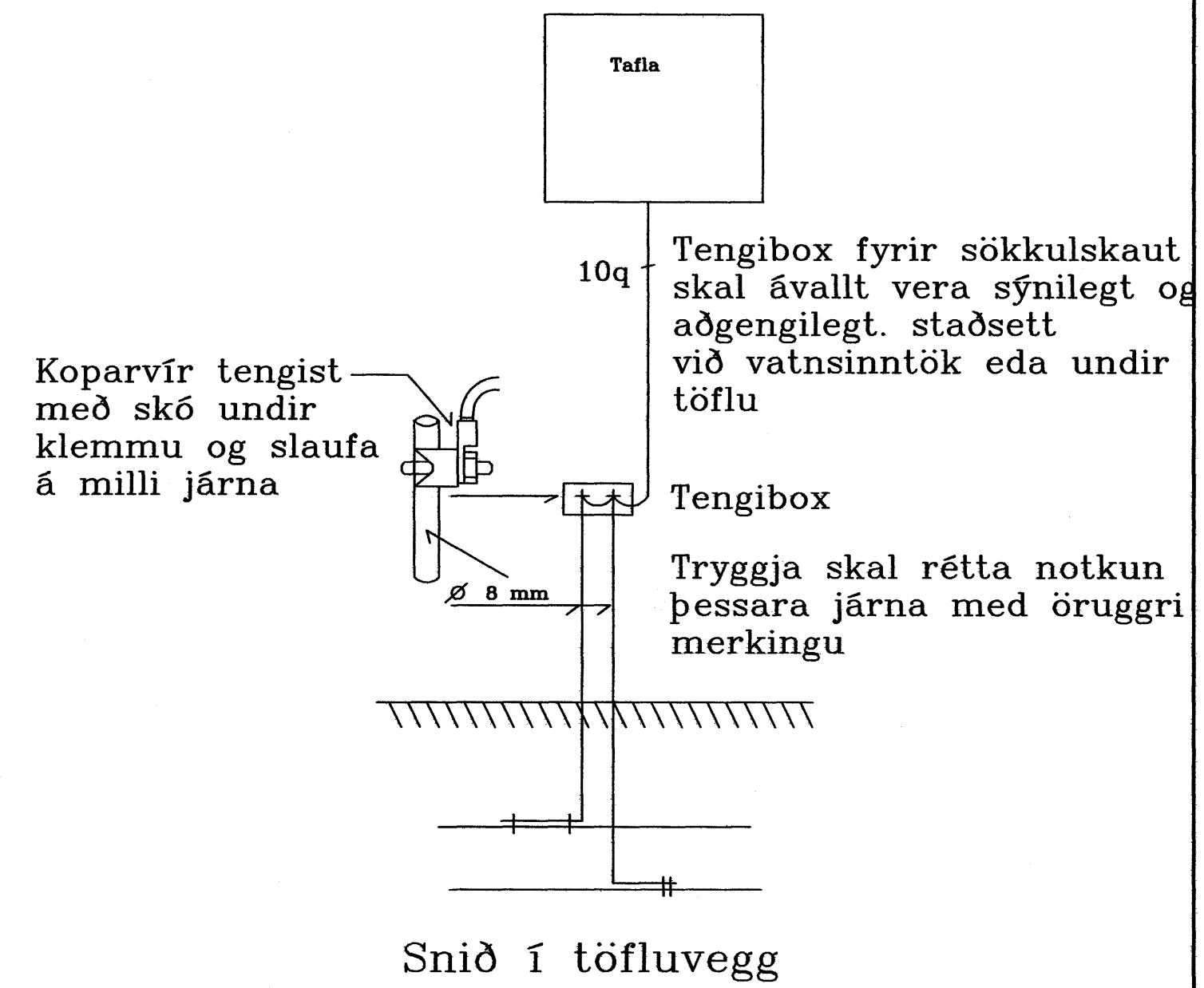


Snið A - A í sökkulvegg
Sýnd eru 2 neðstu steypu-
styrktarjárn í steypumóti
ofan á neðstu mótavírum



Setja skal tvo víralása
á hver samskeyti

12mm teinar neðst í sökkul



Fyrir Nýtt hús ehf. - Glitvellir 34 Hafnarfirði -		
Sökkulskaut		
Kvarði: 1:50	Dags: Maí 2007	Verk: Sökkulskaut
Teiknað: SHD		Bls. 1 af 7
Hannað: <i>[Signature]</i>		

Rafgjafinn e.h.f.
Hamraborg 20 A 200 Kópavogi