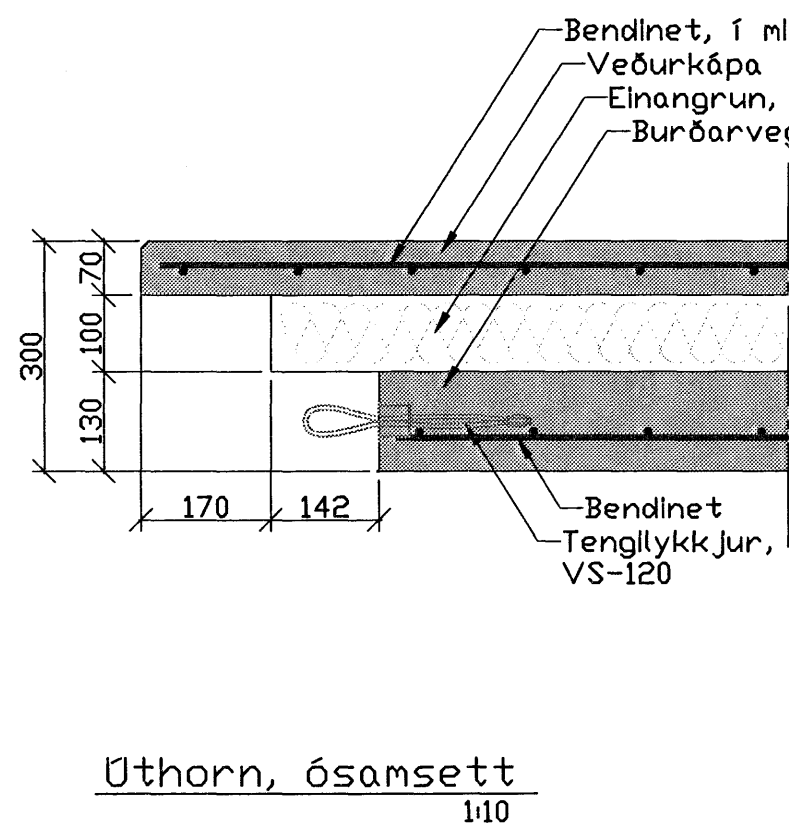
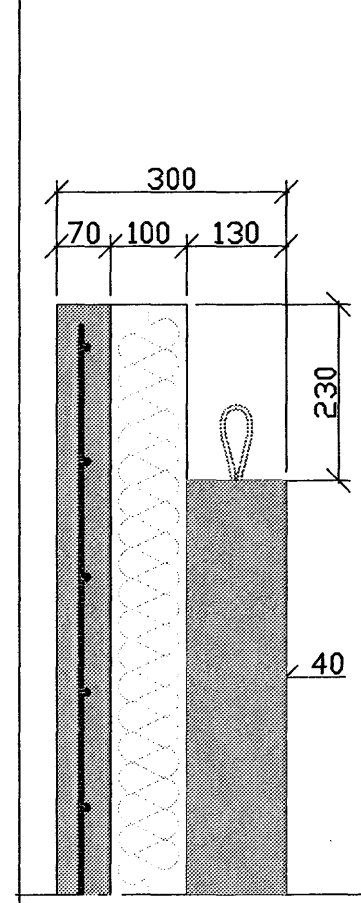


Járnabinding:
Sjá almenn deili fyrir lágmarksjárnabendingu í hverri einingu. Til viðbótar þeim eru 2 K12 í kringum öll op og í úthringnum á veggjunum. Þessi járn eru sýnd á einingateikningum, en ekki merkt sérstaklega. Bendinet á einingum og tengijárn úr þeim eru ekki merkt sérstaklega á hverri einingu, en eru eins og almenn deili sýna.

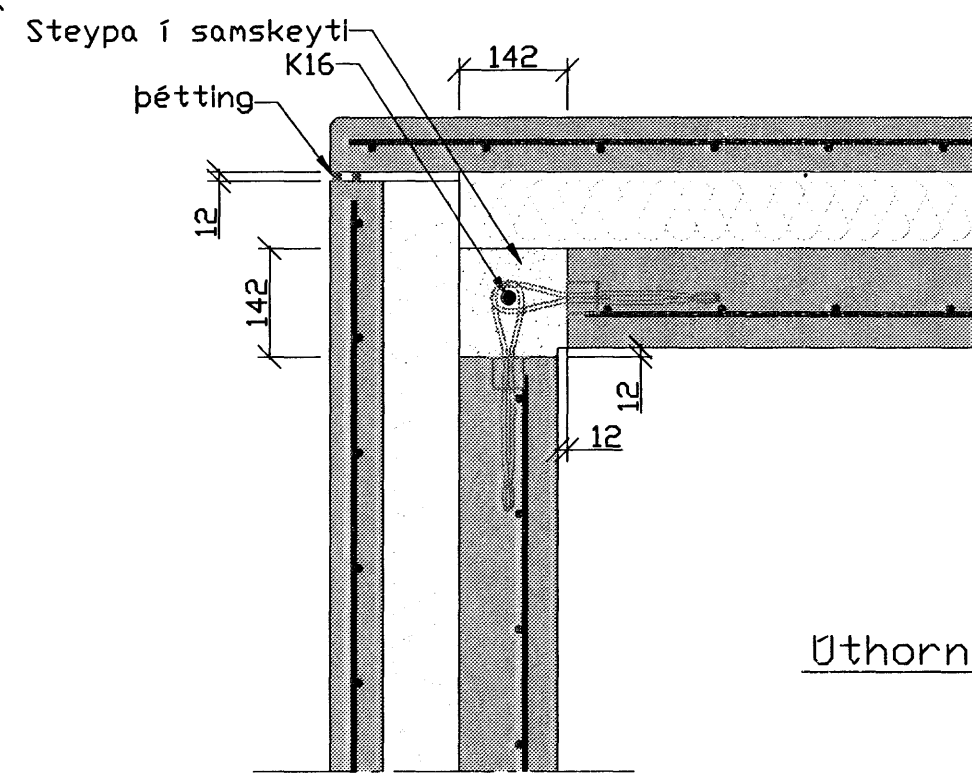
Einingar, 2 hæð, almennur frágangur 1:10

Einingar, 1 hæð, almennur frágangur 1:10

Einingar, innveggir, almennur frágangur 1:10



Úthorn, ósamsett 1:10



Úthorn, samsett 1:10

Samþykkt þann
27 SEPT. 2007
Byggingulltrúinn í Hafnarfirði
F.h. Sigurbjartur Halldórsson

Áritun samræmingarhönnuðar

Nr.	Dags.	Breyting.	Af.
FJÖLHÖNNUN ehf Verkfræðistofa			Stórhöfða 27, 110 Reykjavík Sími: 5250300 Fax: 5250309 Netfang: fjolhonnun@fjolhonnun.is
Hlíðarás 23-25		NR: 21-00	
Burðarþol Samsetningar, almenn deili			Kvarðar 1:10
Reikn. GPJ	Teikn GPJ	Nr. 07-129	Dags. 13.08.07
Samþ. Kristján Björnsson		Kennitala: 051257-6349	