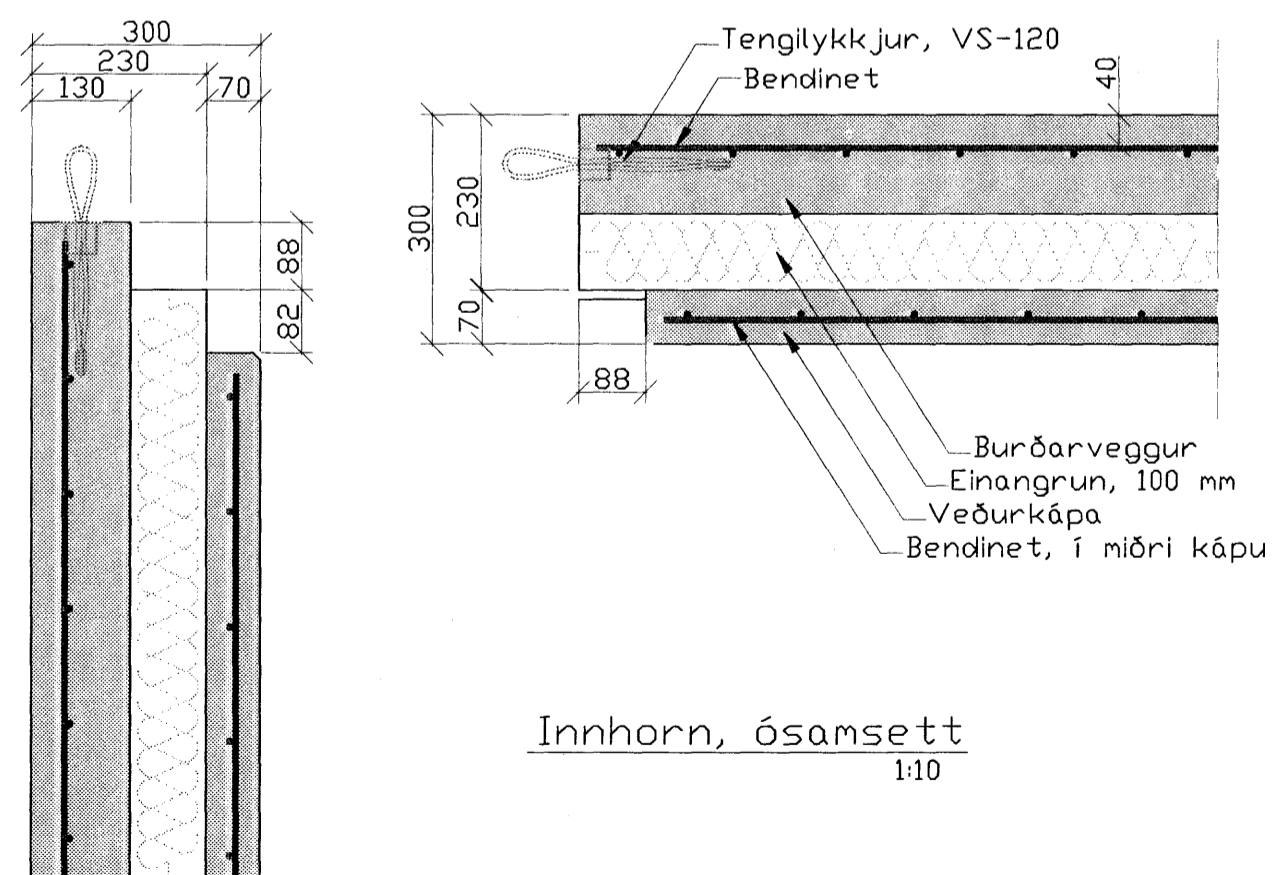
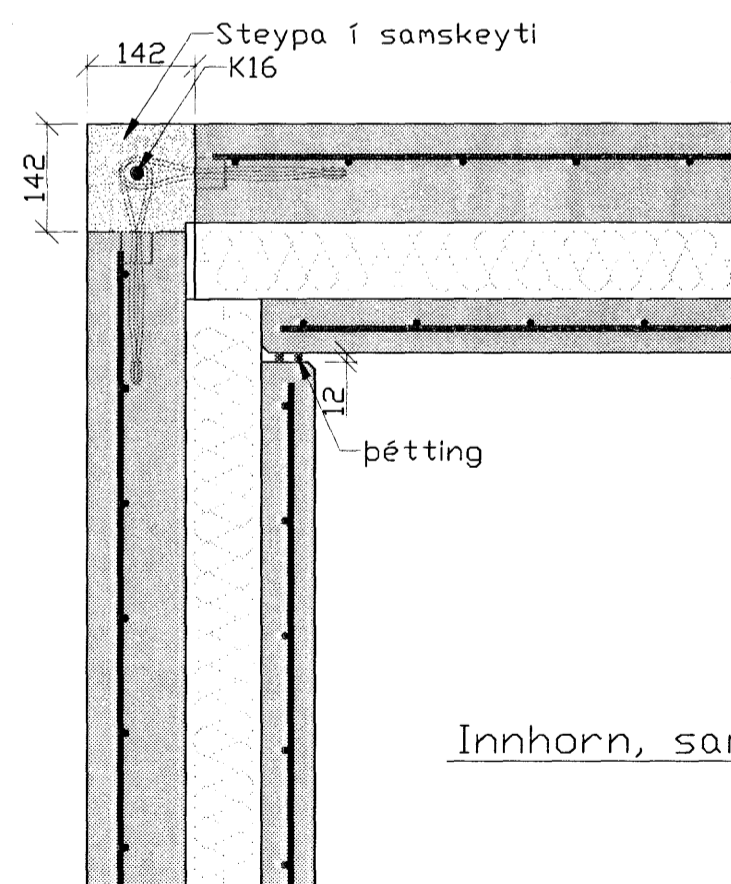


Járnabinding:
Sjá almenn deili fyrir
lágmarksjárnabendingu í
hverri einingu. Til viðbótar
þeim eru 2 K12 í kringum öll
op og í úthringnum á
veggjunum. Þessi járn eru
sýnd á einingateikningum, en
ekki merkt sérstaklega.
Bendinet á einingum og
tengijárn úr þeim eru ekki
merkt sérstaklega á hverri
einingu, en eru eins og
almenn deili sýna.

Einingar 1. hæð: E4, E5, E6, E7 og E8
1:10



Innhorn, ósamsett
1:10



Innhorn, samsett
1:10

Samþykkt þann
27 SEPT. 2007

Byggingulltrúinn í Hafnarfirði
F.h. Sigurbjartur Halldórsson

Áritun samræmingarhönnuðar

Nr.	Dags.	Breyting.	Af.
FJÖLHÖNNUN ehf Verkfræðistofa			Stórhöfða 27, 110 Reykjavík Sími: 5250300 Fax: 5250309 Netfang: fjolhonnun@fjolhonnun.is
Hlíðarás 23-25			NR: 21-01
Burðarþol Samsetningar, almenn deili			Kvarðar 1:10
Reikn. GPJ	Teikn GPJ	Nr. 07-129	Dags. 13.08.07
Samþ. <i>Kristján Björnsson</i>		Kennitala: 051257-6349	