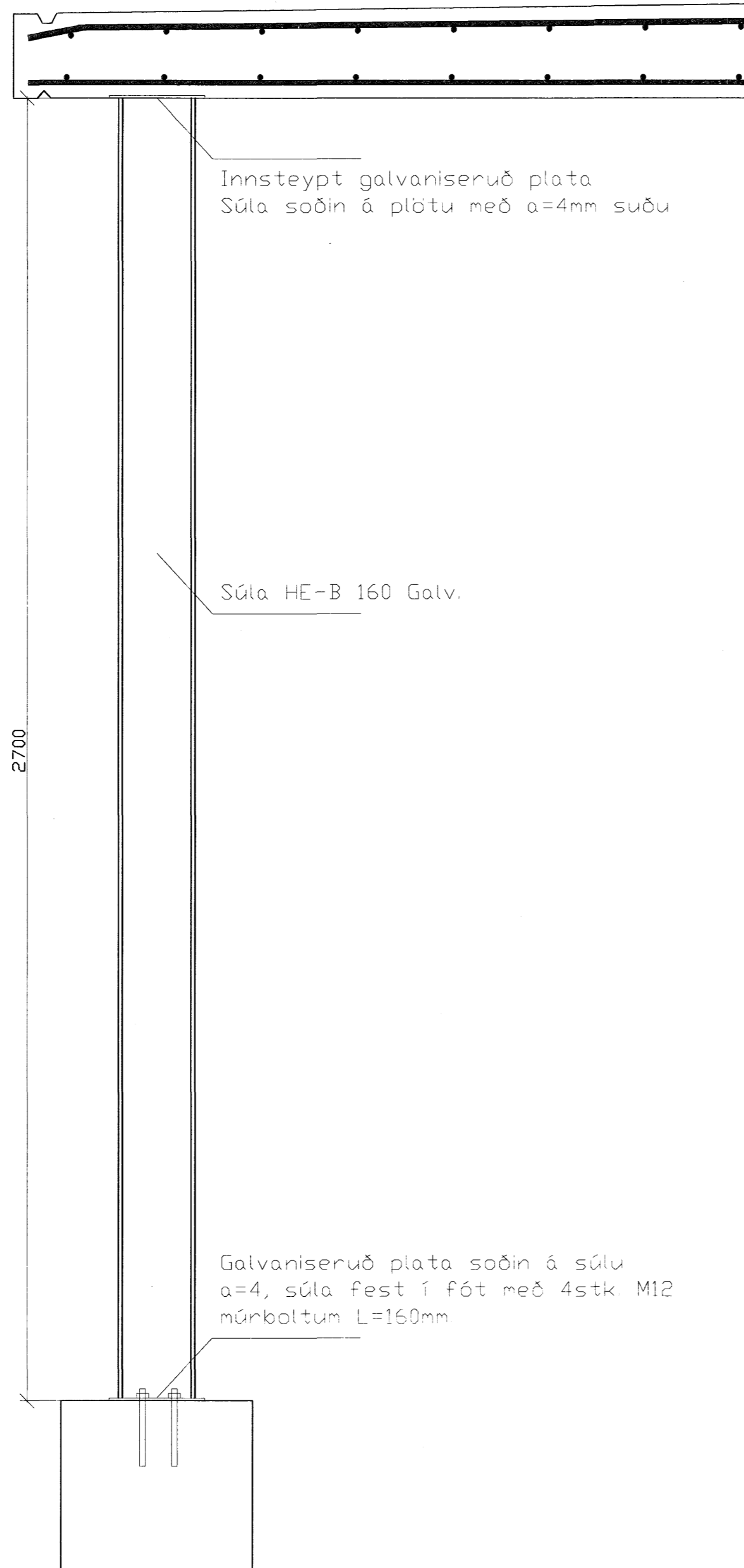
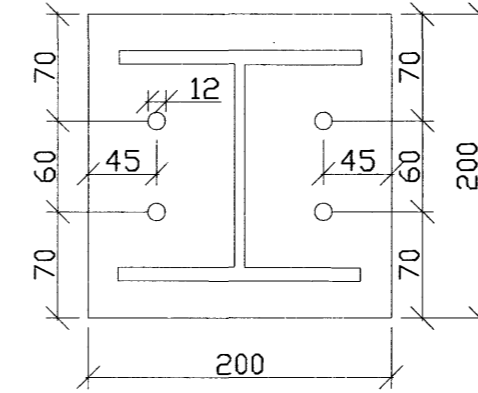


S:\VERK\2007\07-12916-Teikningar\6.4-Vinnuteikningar\veggir : 22.08.2007 , 10.22

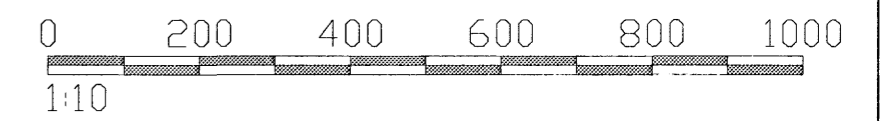


Súla 1:10



Festing súlu í botnfót 1:5

Samþykkt þann
27 SEPT. 2007
Byggingfulltrúinn í Hafnarfrétt
F.h. Sigurbjartur Halldórsson



ÁRKO Jón Róbert
Áritun samræmingarhönnuðar

Nr.	Dags.	Breyting.	Af.
FJÖLHÖNNUN ehf Stórhöfða 27, 110 Reykjavík Verkfæðistofa Sími: 5250300 Fax: 5250309 Netfang: fjolhonnun@fjolhonnun.is			NR: 23-17
Hliðarás 23-25			Kvarðar 1:50
Reikn. GPJ	Teikn GPJ	Nr. 07-129	Dags. 13.08.07
Samþ. Kristján Þórnason		Kennitala: 051257-6349	