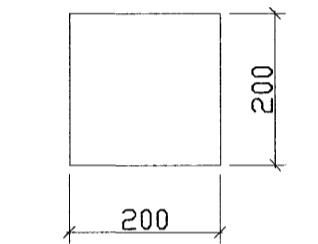


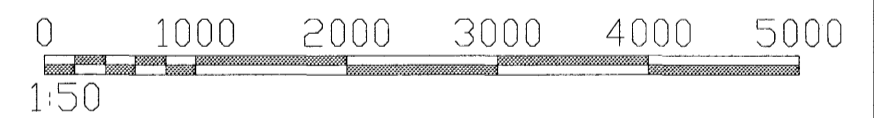
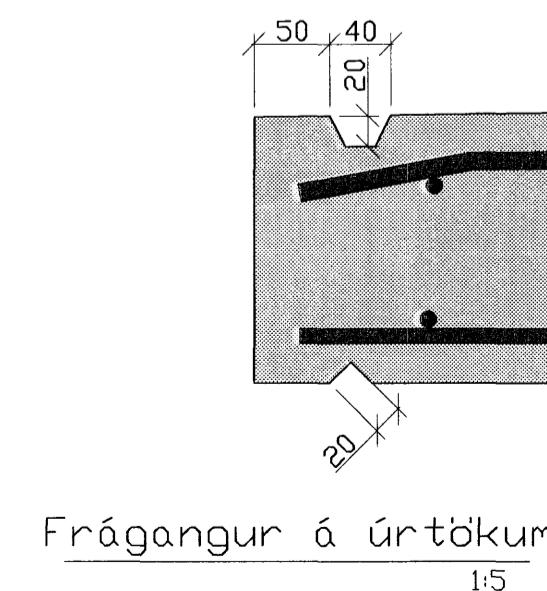
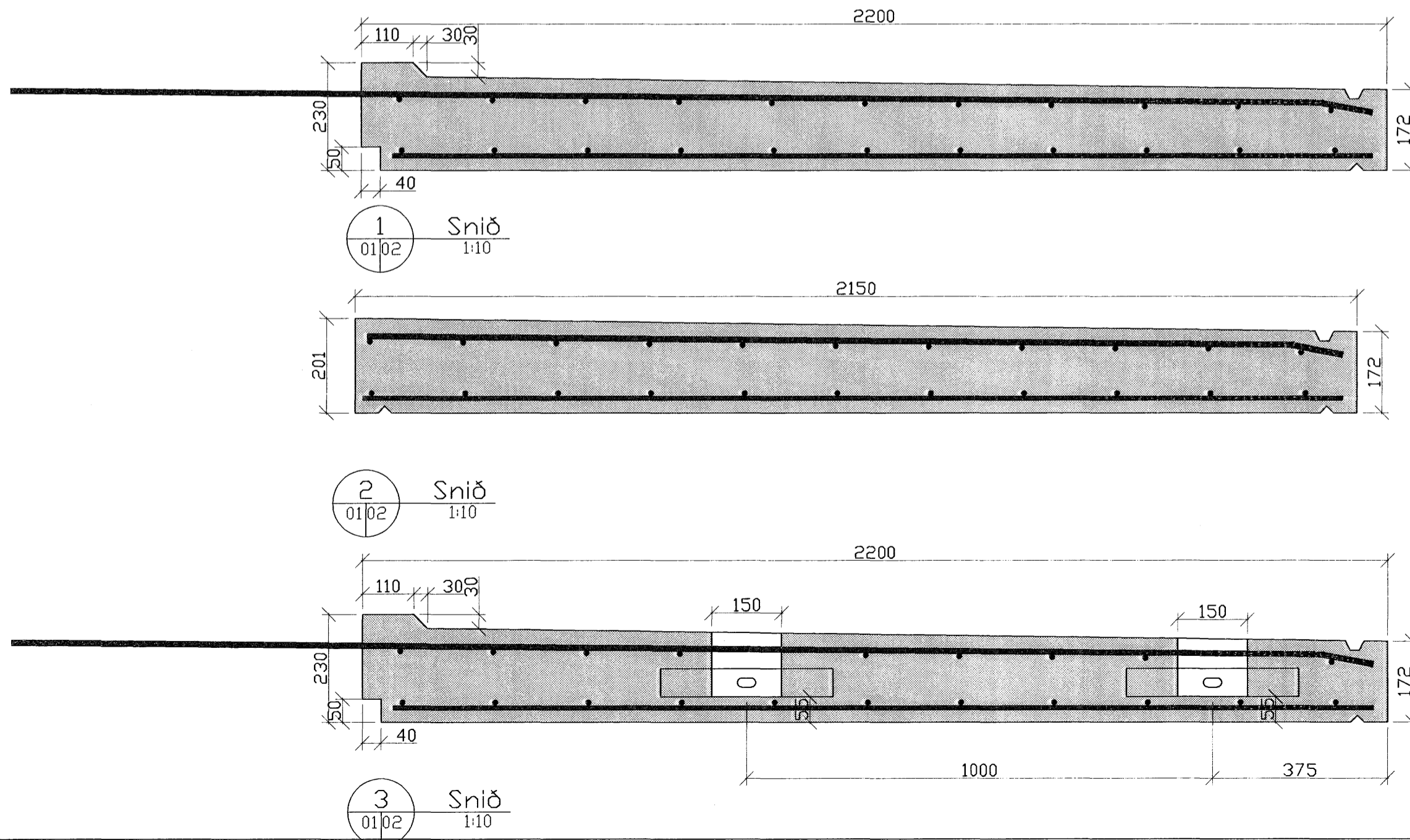
Stálplata 60x370, með 2 stk. ásoðnum K12 teinum til bindingar í steypu. Svalir festar saman með 8.8 M20 boltum.

Festing 1
1:10



Innsteypt stálplata 200x200 með 3 stk. ásoðnum lykkjum til bindingar í steypu, L=80+180

Festing 2
1:10



ÁRKO *fyrir Ráðuneytið*
Áritun samræmingarhönnuðar

Samþykkt þann
27 SEPT. 2007
Byggingulltrúinn í Hafnarfróði
F.h. Sigurbjartur Halldórsson

Nr.	Dags.	Breyting.	Af.
FJÖLHÖNNUN ehf			Stórhöfða 27, 110 Reykjavík
Verkfræðistofa			Sími: 5250300 Fax: 5250309
			Netfang: fjolhonnun@fjolhonnun.is
Hlíðarás 23-25		NR:	23-16
Burðarþol		Kvarðar 1:50	
Jámabending í svalaeiningar			
Reikn. GPJ	Teikn GPJ	Nr. 07-129	Dags. 13.08.07
Samþ. <i>Kristján Björnsson</i>		Kennitala: 051257-6349	