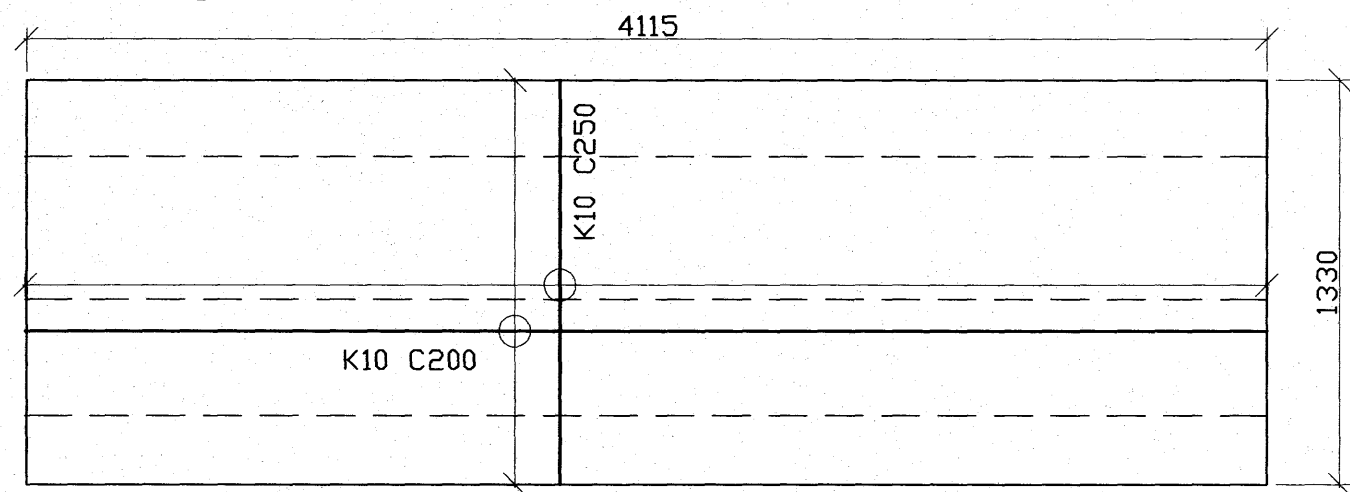
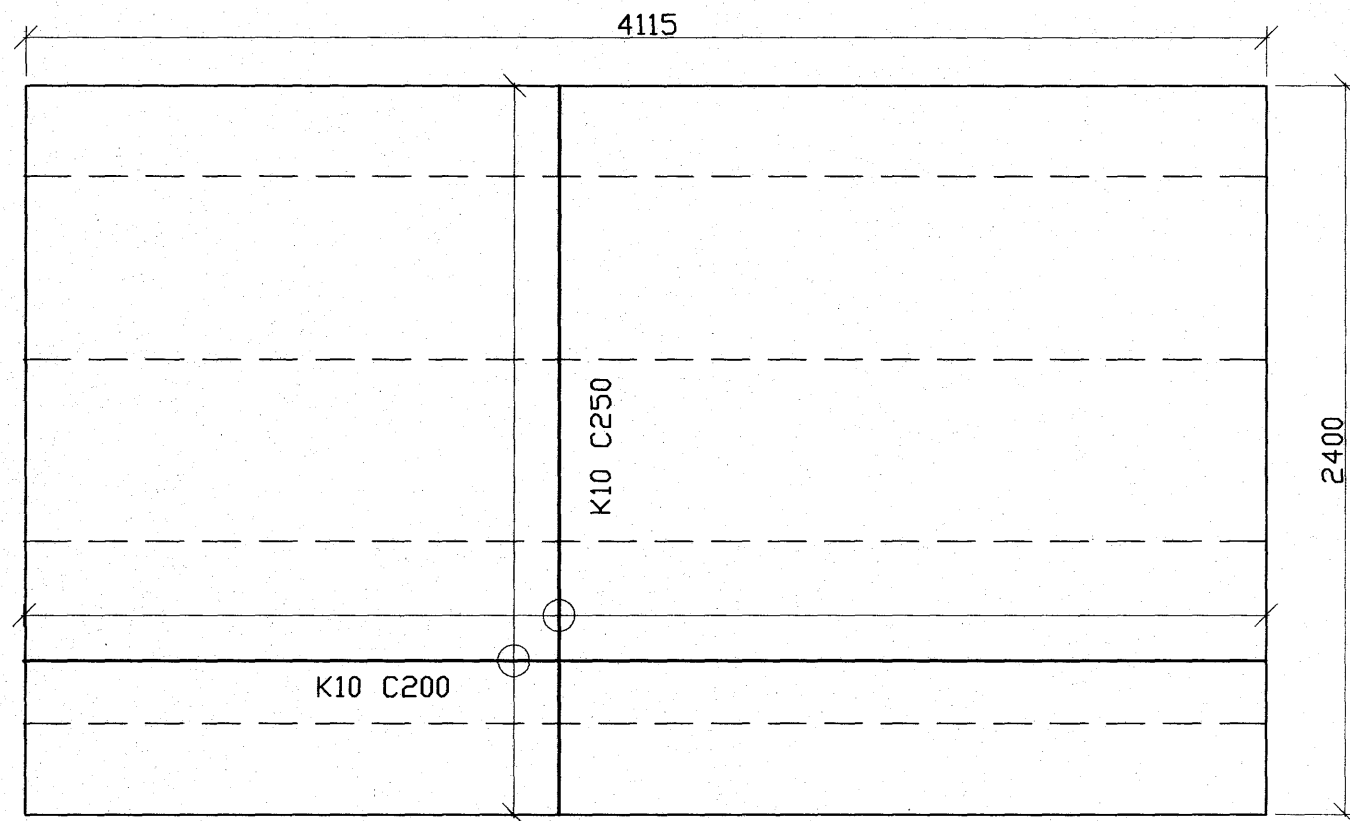


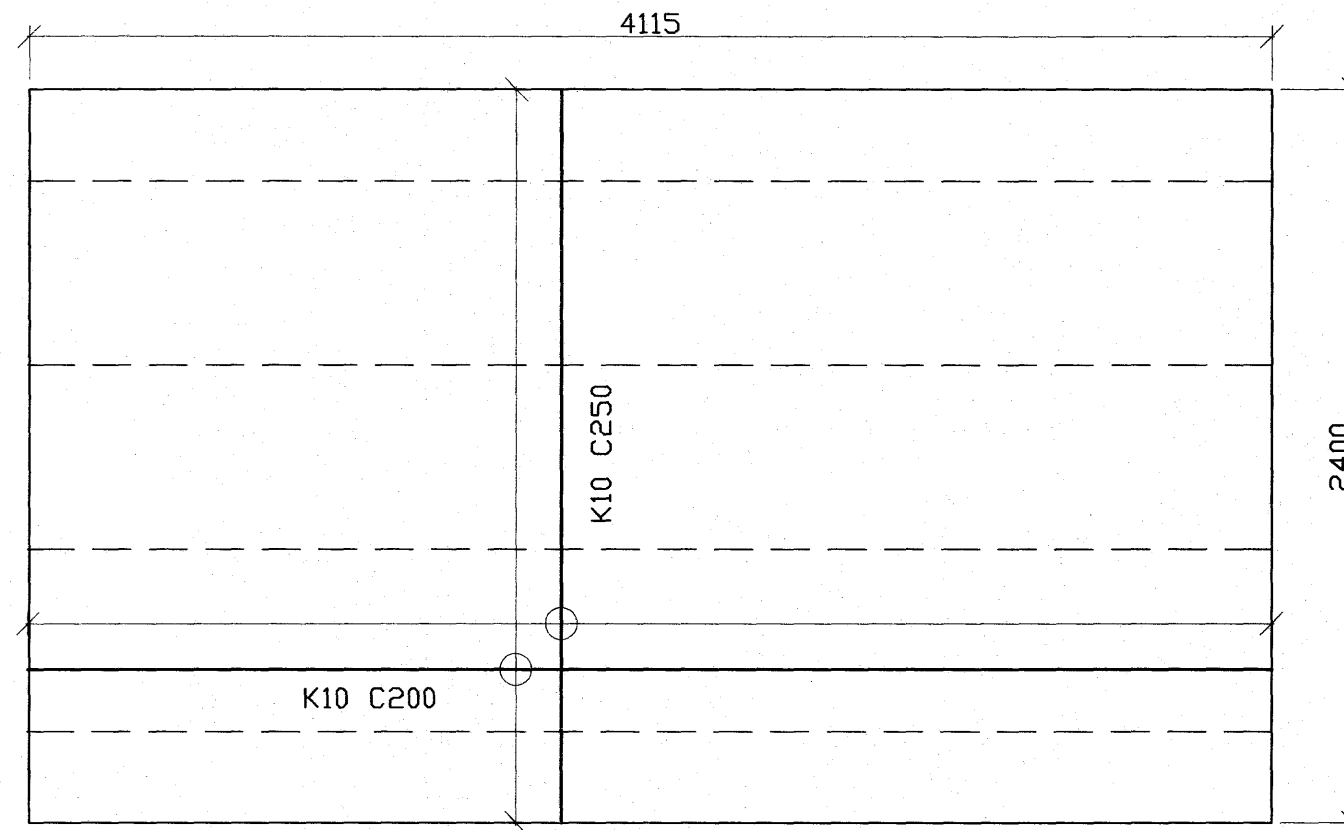
Plata $\frac{1}{25}$ F33



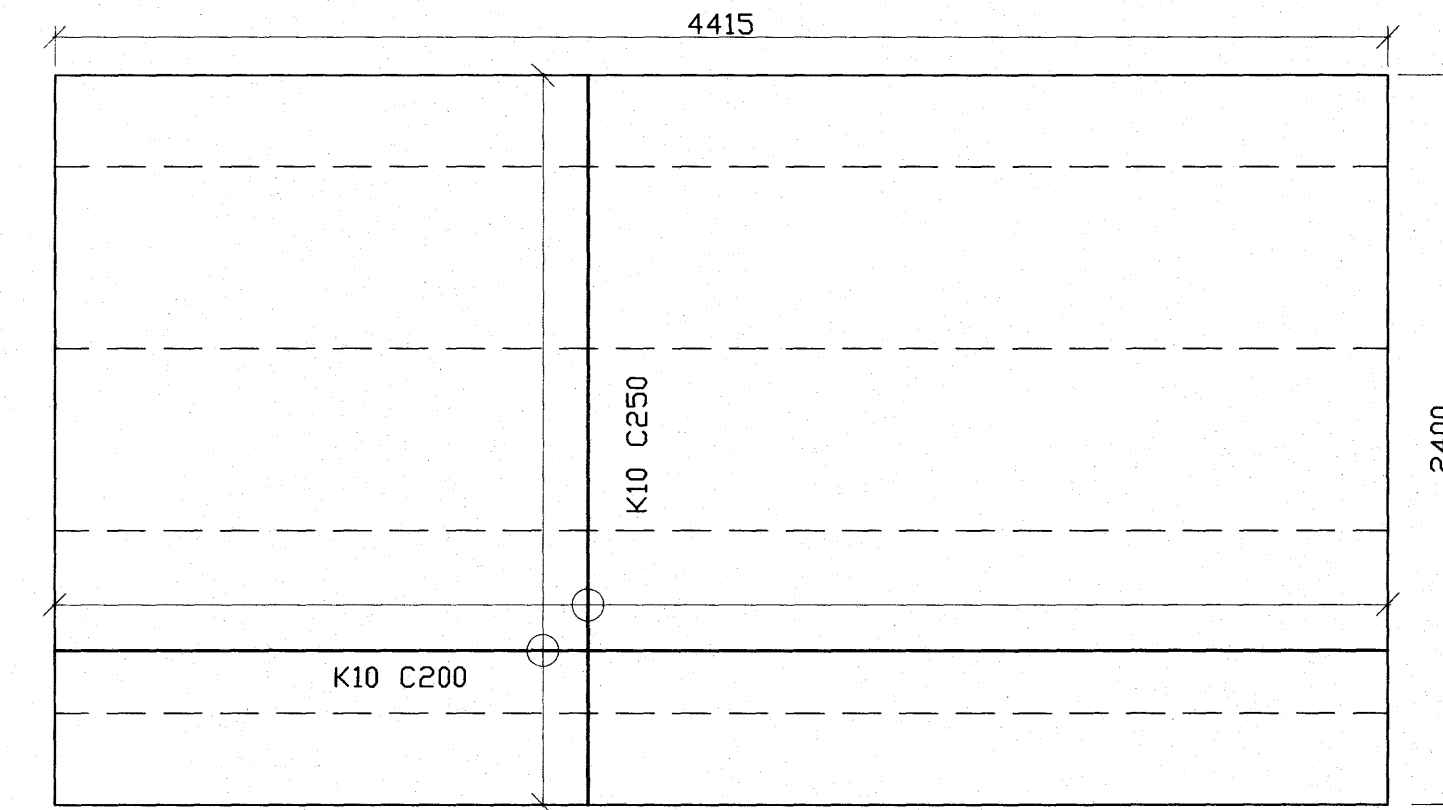
Plata $\frac{1}{25}$ F34



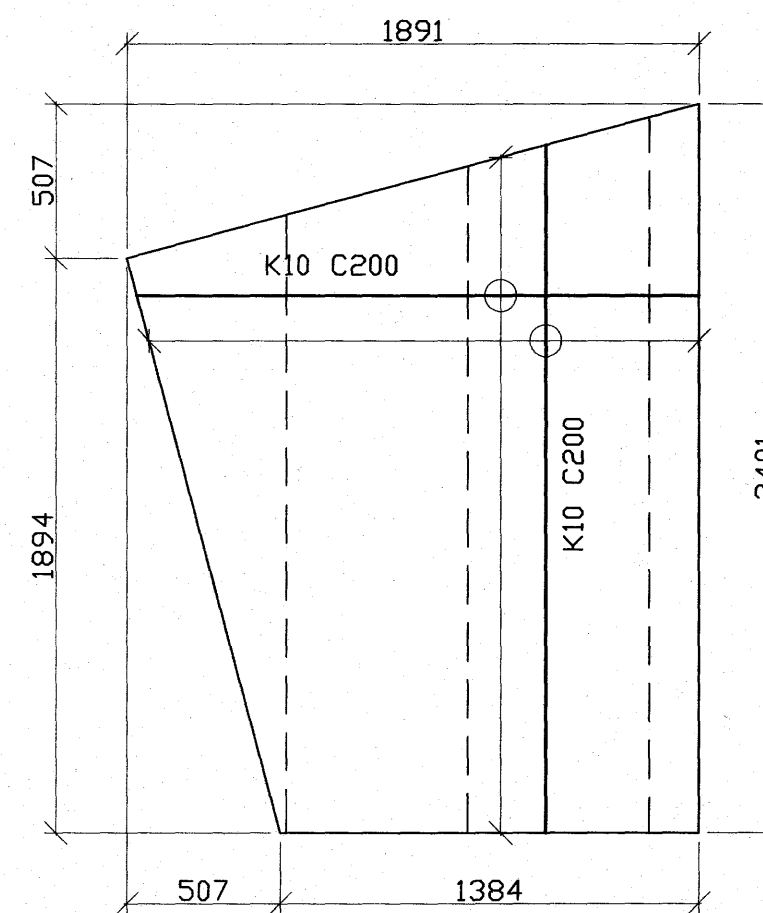
Plata $\frac{1}{25}$ F35



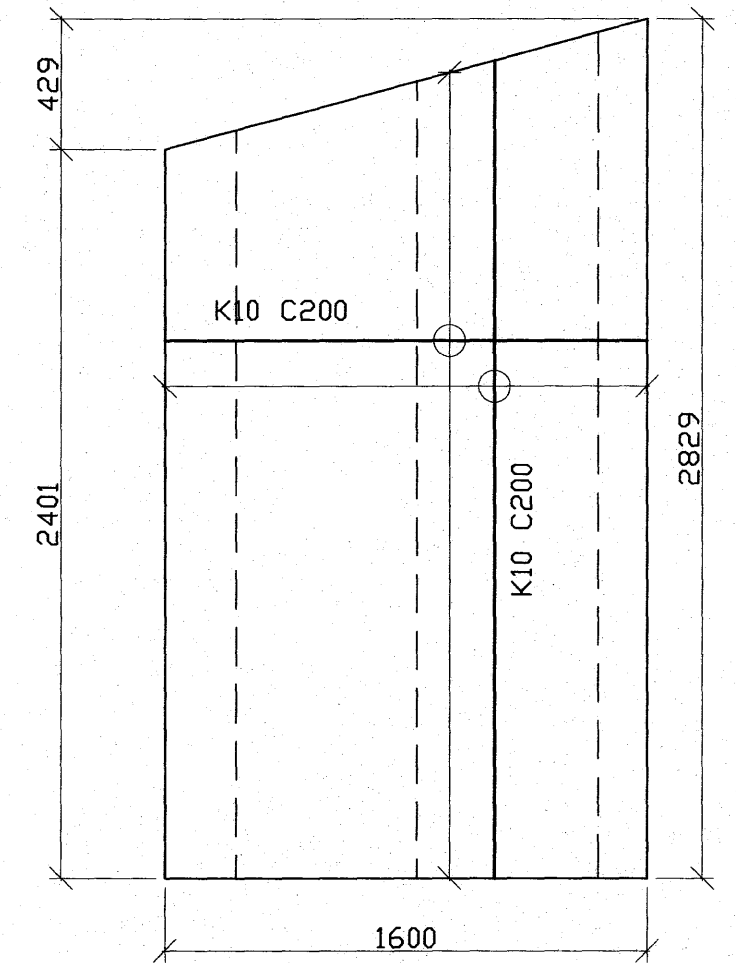
Plata $\frac{1}{25}$ F36



Plata $\frac{1}{25}$ F39



Plata $\frac{1}{25}$ FP2



Plata $\frac{1}{25}$ FP1

Samþykkt þann
27 SEPT. 2007
Byggingfulltrúinn í Hafnarfirði
F.h. Sigurbjartur Halldórsson

ARKO Jón Zóbel
Áritun samræmingarhönnuðar

Nr.	Dags.	Breyting.	Af.
FJÖLHÖNNUN ehf Verkfræðistofa			Stórhöfða 27, 110 Reykjavík Sími: 5250300 Fax: 5250309 Netfang: fjolhonnun@fjohonnun.is
Hliðarás 23-25		NR: 23-09	
Burðarþol Filigran plötur		Kvarðar 1:25	
Reikn. GPJ	Teikn GPJ	Nr. 07-129	Dags. 13.08.07
Samþ. <i>Kristján Björnsson</i>		Kennitala: 051257-6349	