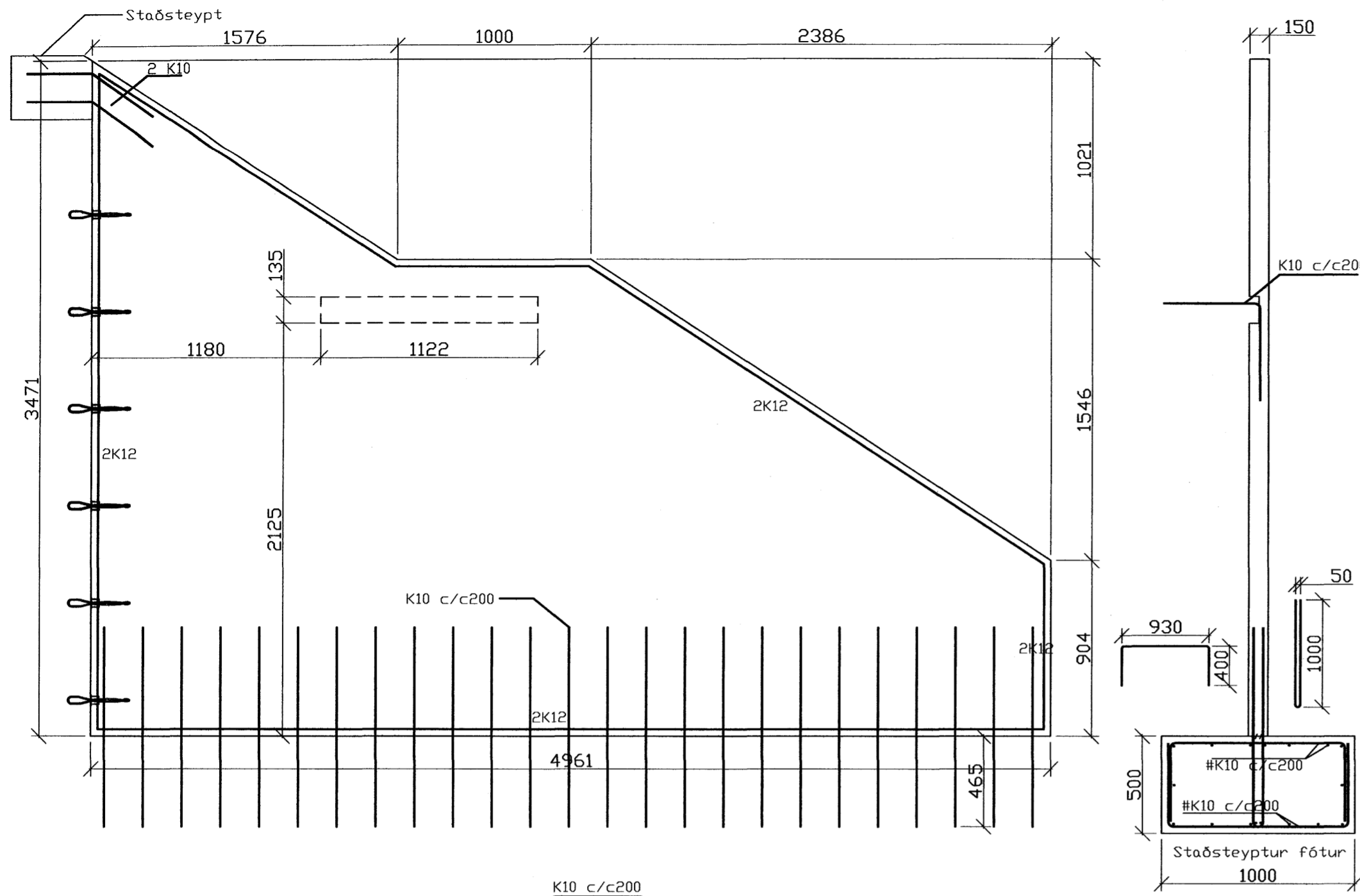
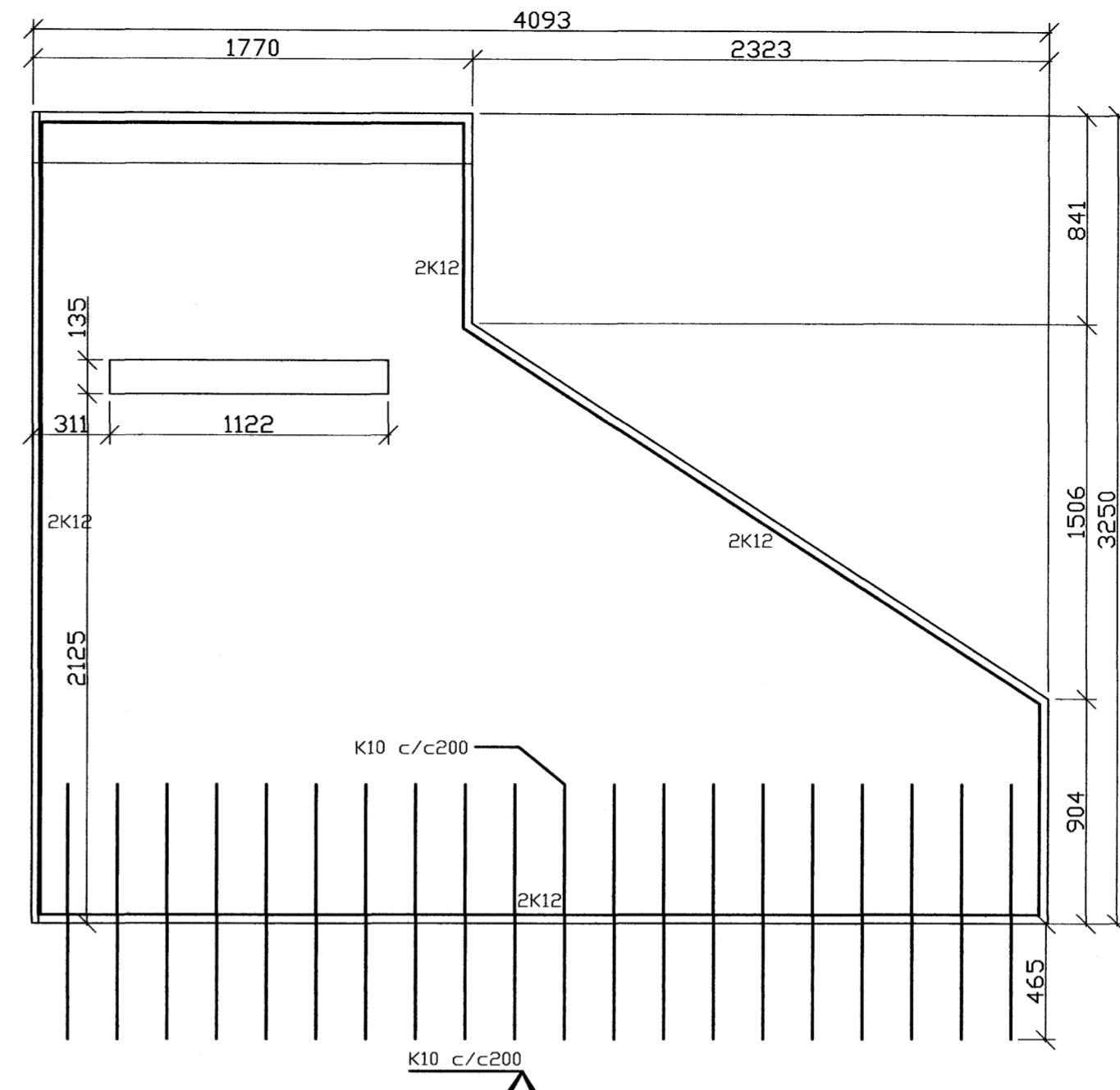


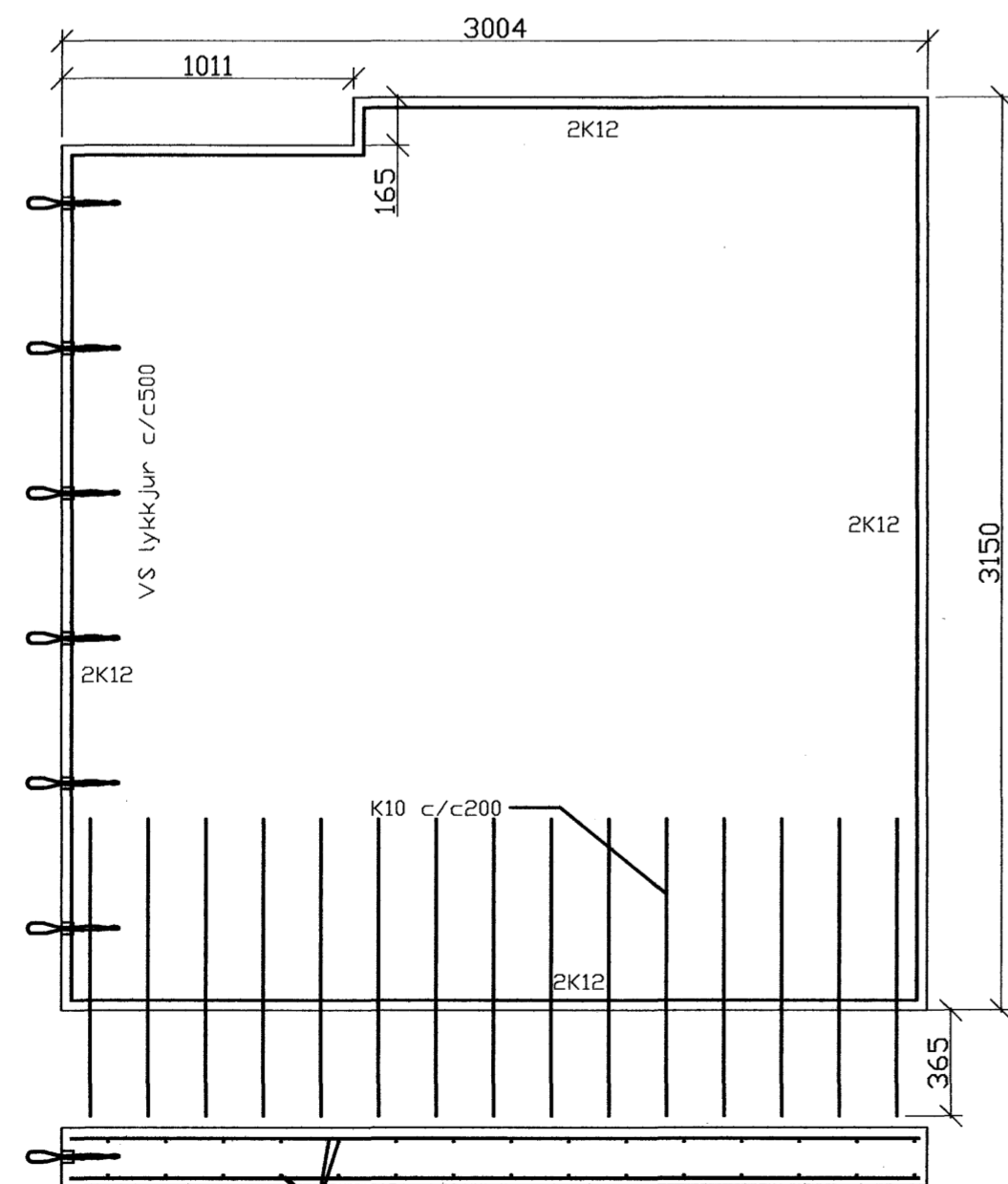
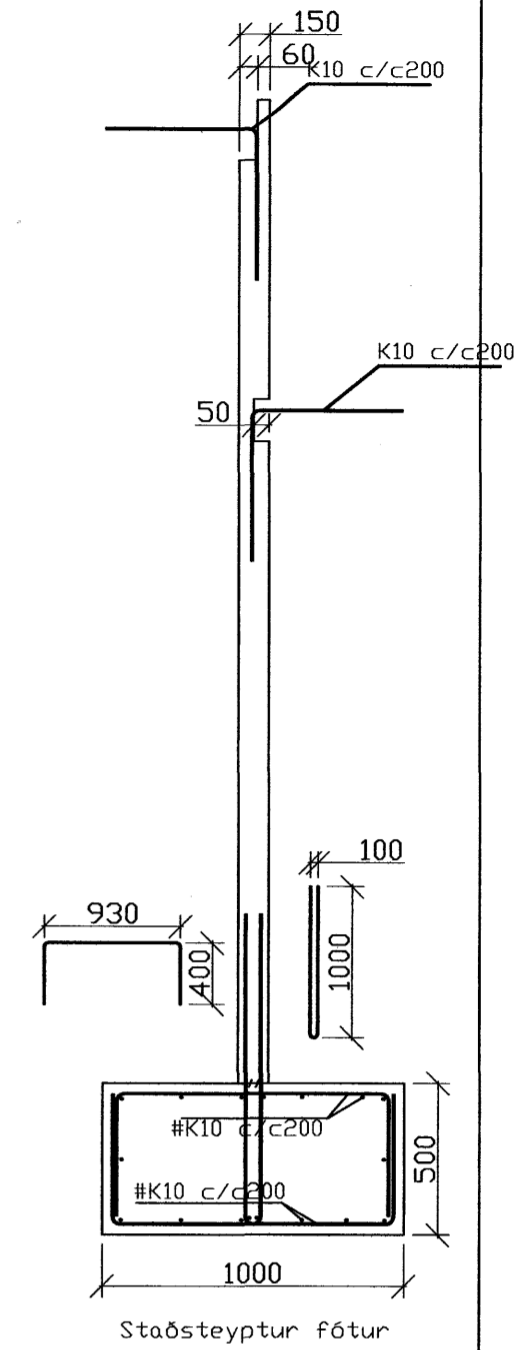
S:IVERK12007107-12916-Teikningar6.4-Vinnuteikningarveggir ; 11.09.2007 , 02.47



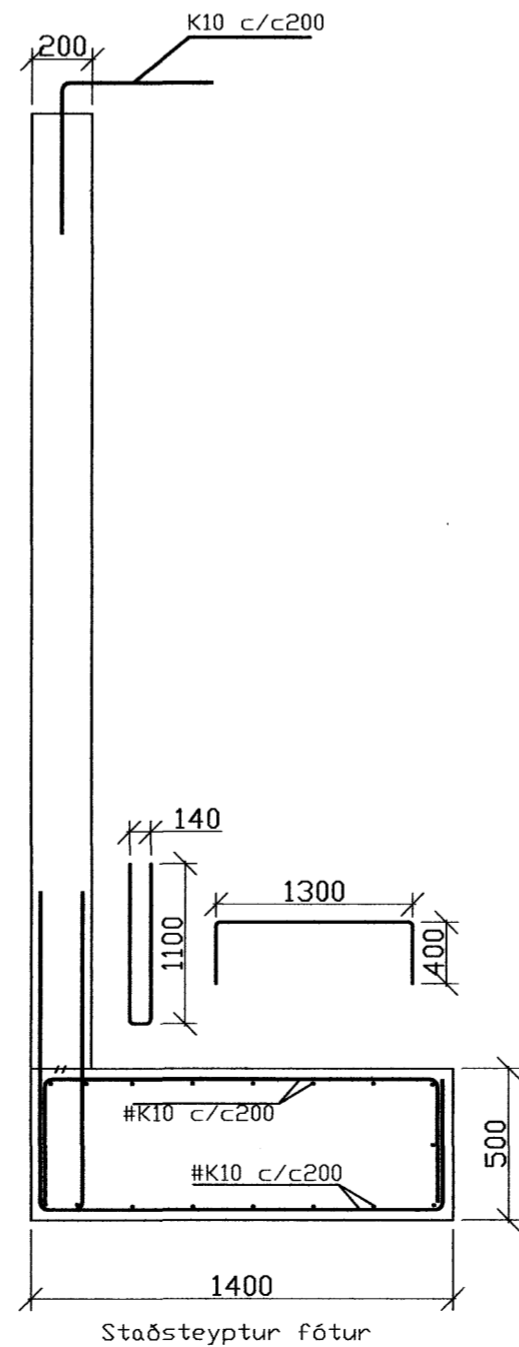
V1 Eining  
1:25



V2 Eining  
1:25



V3 Eining  
1:25



Sambykkt þann  
27 SEPT. 2007

Byggingulltrúinn í Hafnarfirði  
F.h.Sigurbjartur Halldórsson

0 500 1000 1500 2000 2500  
1:25

*FRKO Árnóðsson*  
Áritun sámræmingarhönnuðar

Nr.	Dags.	Breyting.	Af.
<b>FJÖLHÖNNUN ehf</b> Stórhöfða 27, 110 Reykjavík Verkfæðistofa Sími: 5250300 Fax: 5250309 Netfang: fjolhonnun@fjolhonnun.is			
<b>Hlíðarás 23-25</b>			NR: <b>21-27</b>
<b>Burðarþol</b> <b>Sérteikningar veggja</b>			Kvarðar 1:25
Reikn. <b>GPJ</b>	Teikn <b>GPJ</b>	Nr. 07-129	Dags. 13.08.07
Samp. <i>Kristján Björnsson</i>		Kennitala: 051257-6349	