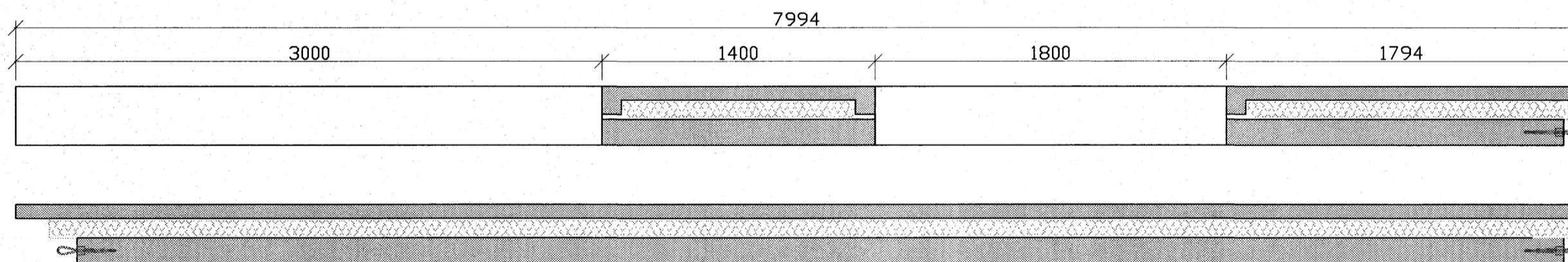
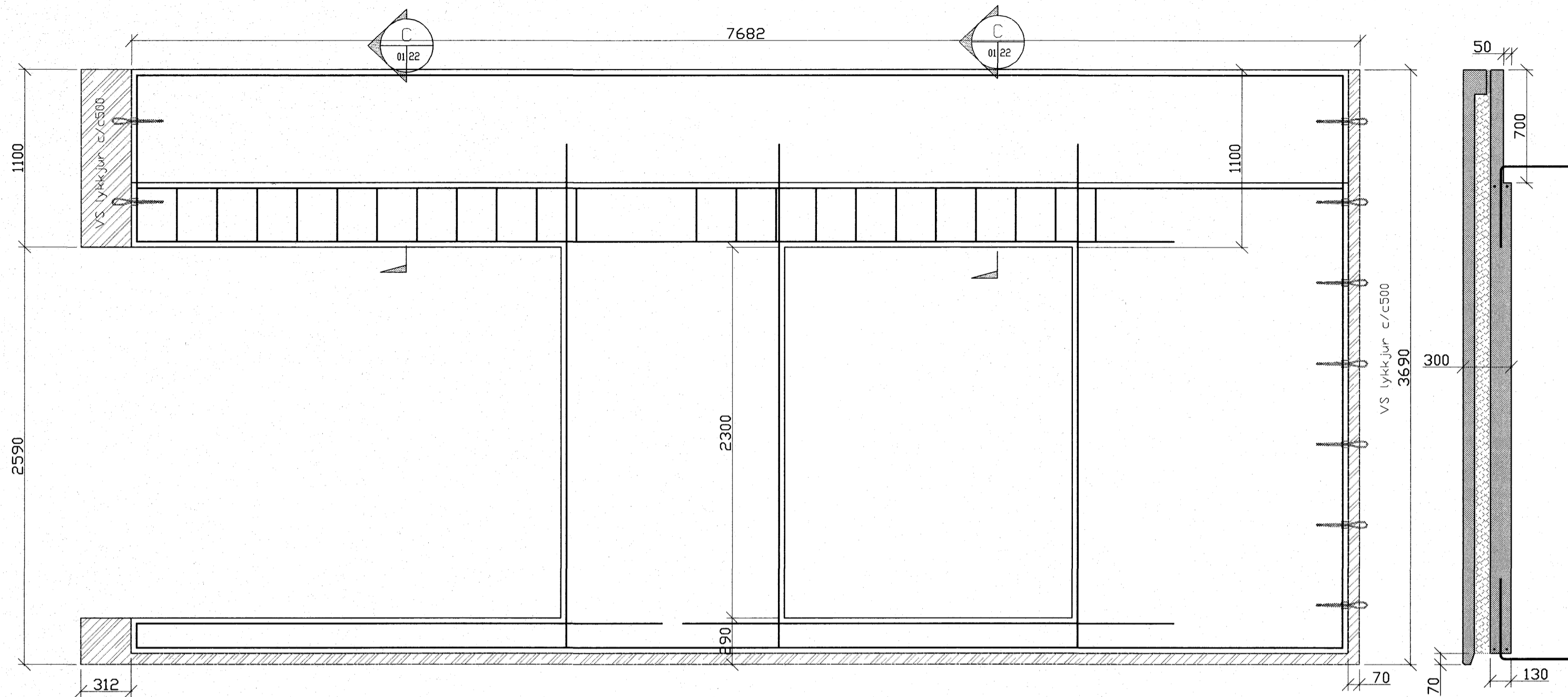



S:\VERK\2007\07-129\6-Teikningar\6.4-Vinnuteikningar\veggir ; 22.08.2007 ; 10.19



E24 Eining
1/25

 **Samþykkt þann**
27 SEPT. 2007

Byggingulltrúinn í Hafnarfirði
F.h. Sigurbjartur Halldórsson

0 500 1000 1500 2000 2500
1:25

FRKO
Áritun samræmingarhönnuðar

Nr.	Dags.	Breyting.	Af.
FJÖLHÖNNUN <i>Verkfræðistofa ehf</i>			Stórhöfða 27, 110 Reykjavík Sími: 5250300 Fax: 5250309 Netfang: fjolhonnun@fjolhonnun.is
Hlíðarás 23-25		NR: 21-22	
Burðarþol		Kvarðar 1: 25	
Sérteikningar veggja			
Reikn. GPJ	Teikn GPJ	Nr. 07-129	Dags. 13.08.07
Samþ. <i>Kristján Björnsson</i>		Kennitala: 051257-6349	