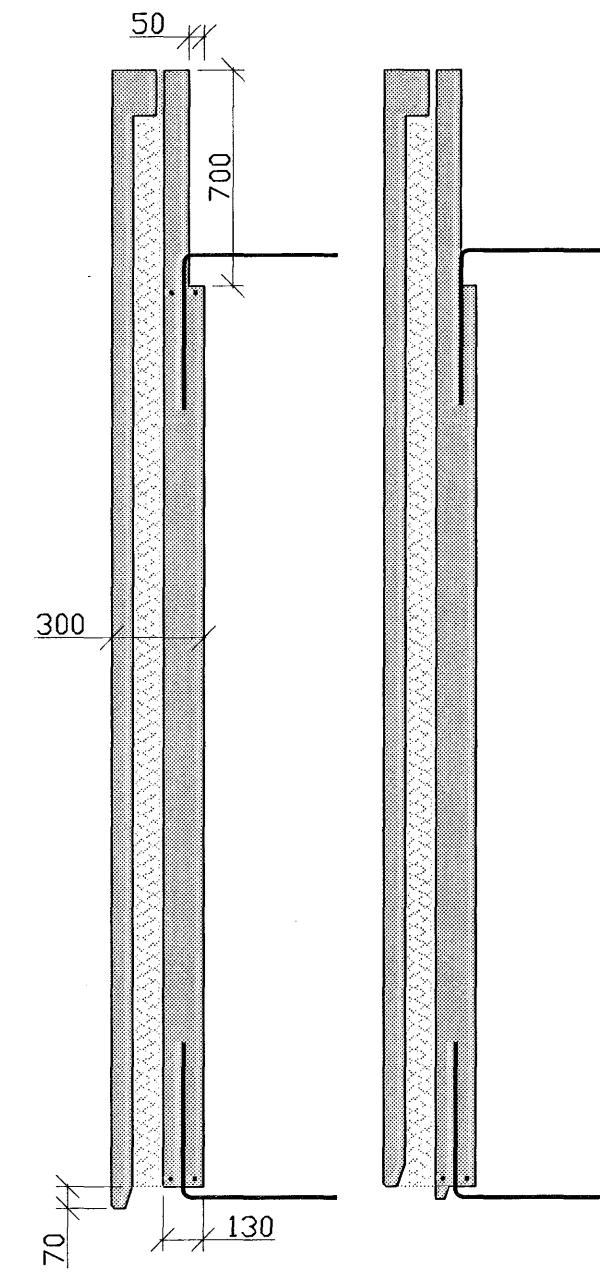
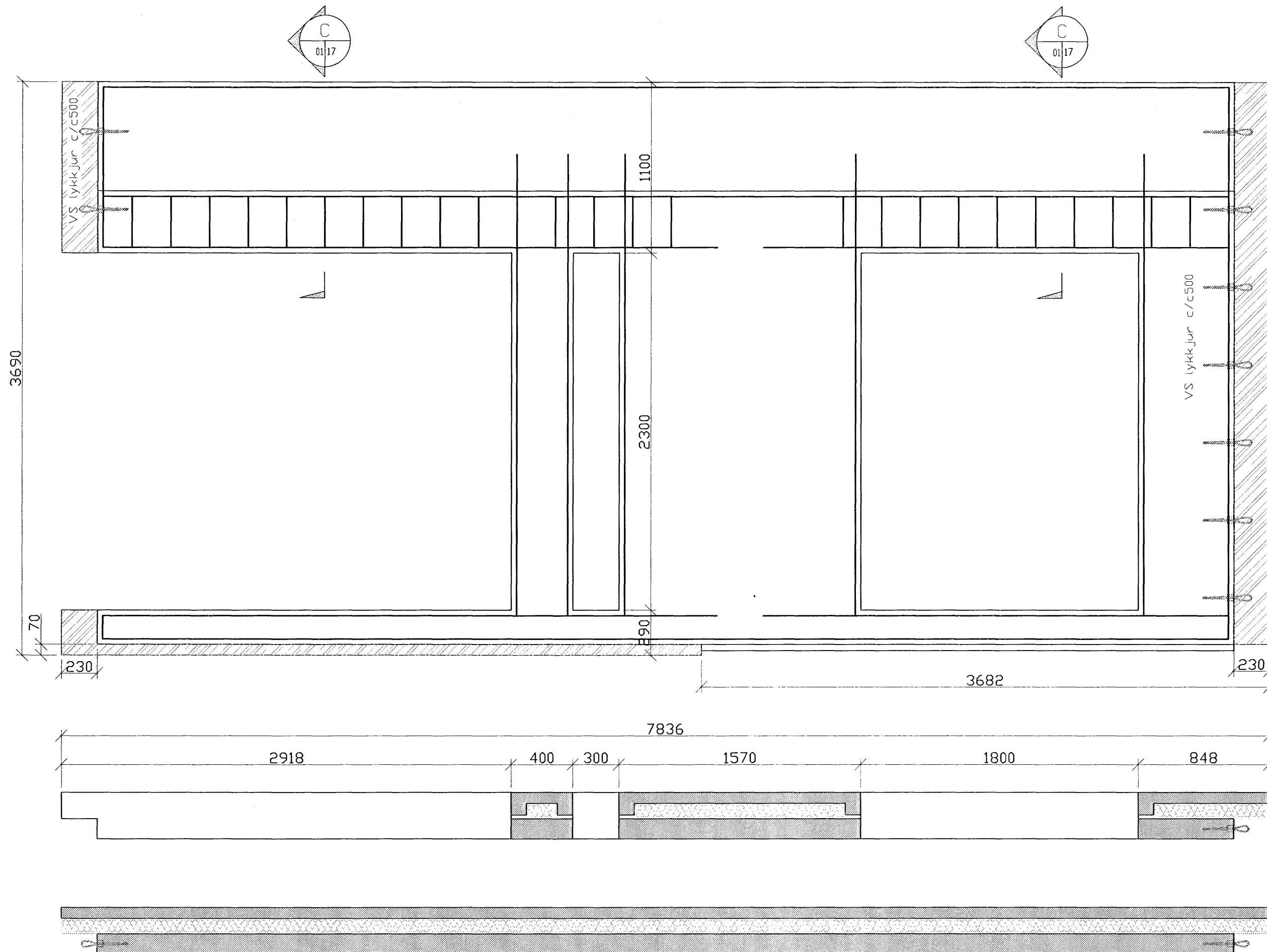
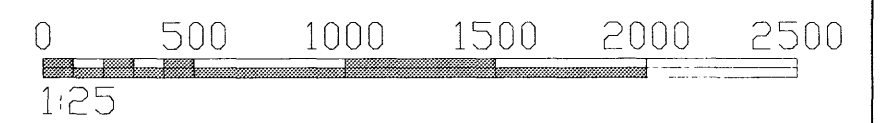


S:\VERK\2007\07-129\6-Teikningar\6.4-Vinnuteikningar\veggir : 10.09.2007 , 02.43



Samþykkt þann  
27 SEPT. 2007  
Byggingfulltrúinn í Hafnarfirði  
F.h. Sigurbjartur Halldórsson



*ÞAKO Árnó*  
Áritun samræmingarhönnuðar

Nr.	Dags.	Breyting.	Af.
<b>FJÖLHÖNNUN ehf</b> <small>Verkfræðistofa</small>			Stórhöfða 27, 110 Reykjavík Sími: 5250300 Fax: 5250309 Netfang: fjolhonnun@fjolhonnun.is
Hlíðarás 23-25		NR: 21-17	
Burðarþol Sérteikningar veggja		Kvarðar 1:25	
Reikn. GPJ	Teikn GPJ	Nr. 07-129	Dags. 13.08.07
Samþ. <i>Kristján Þórnason</i>		Kennitala: 051257-6349	