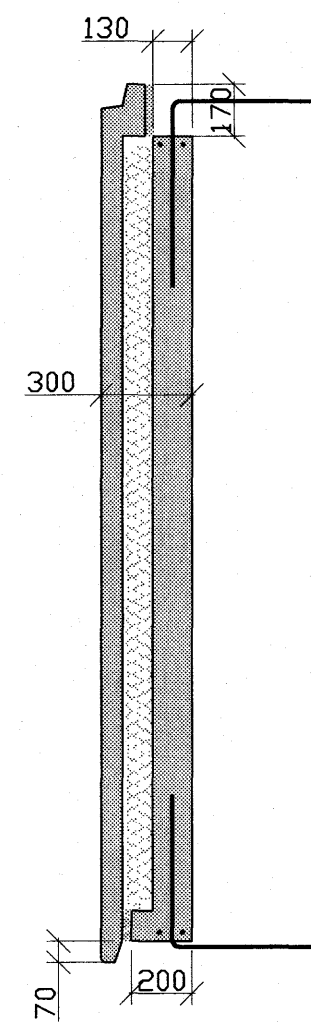
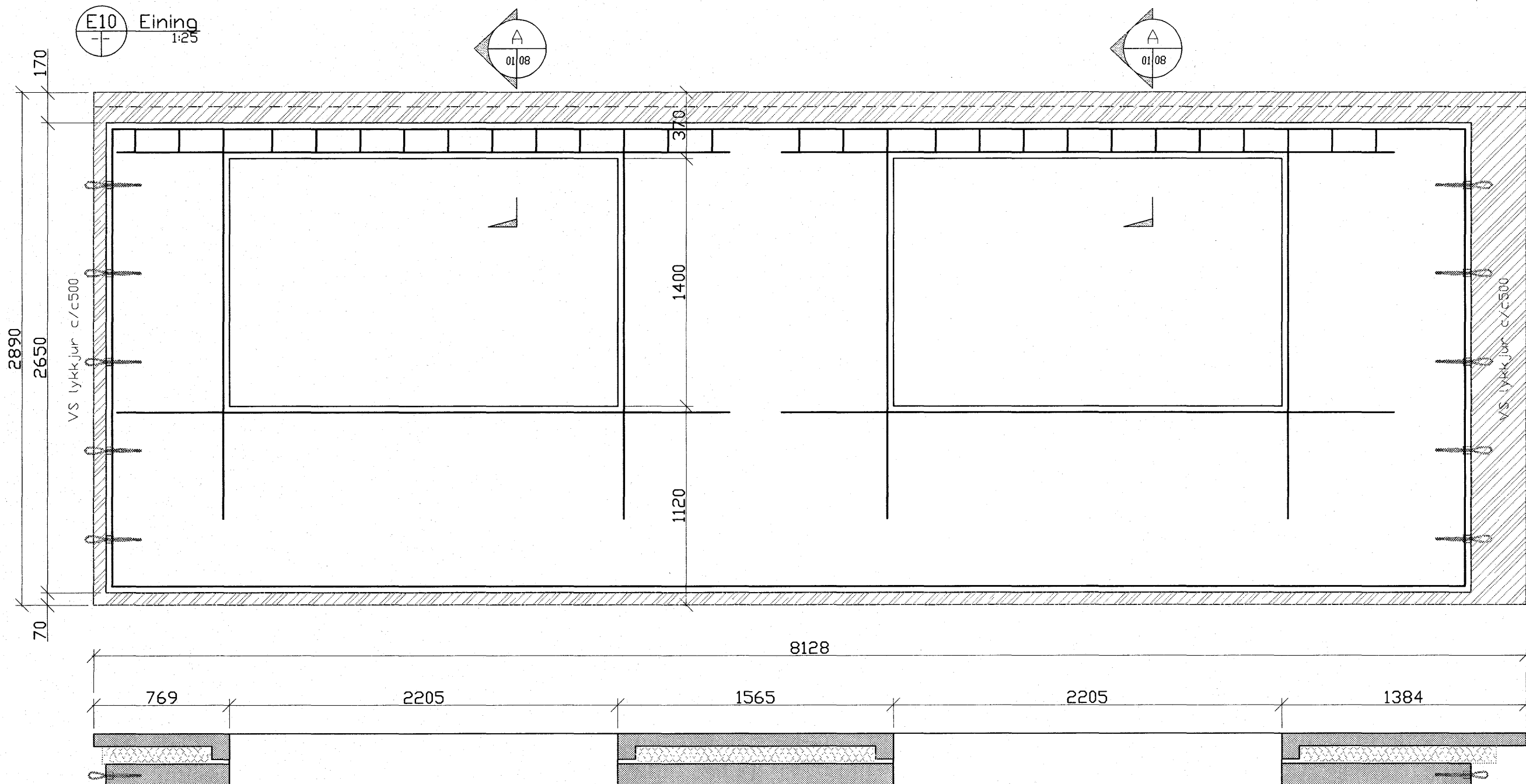
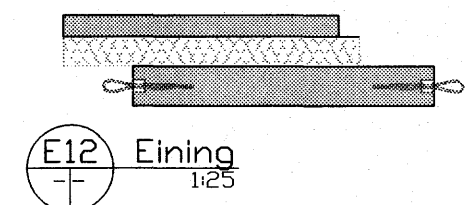
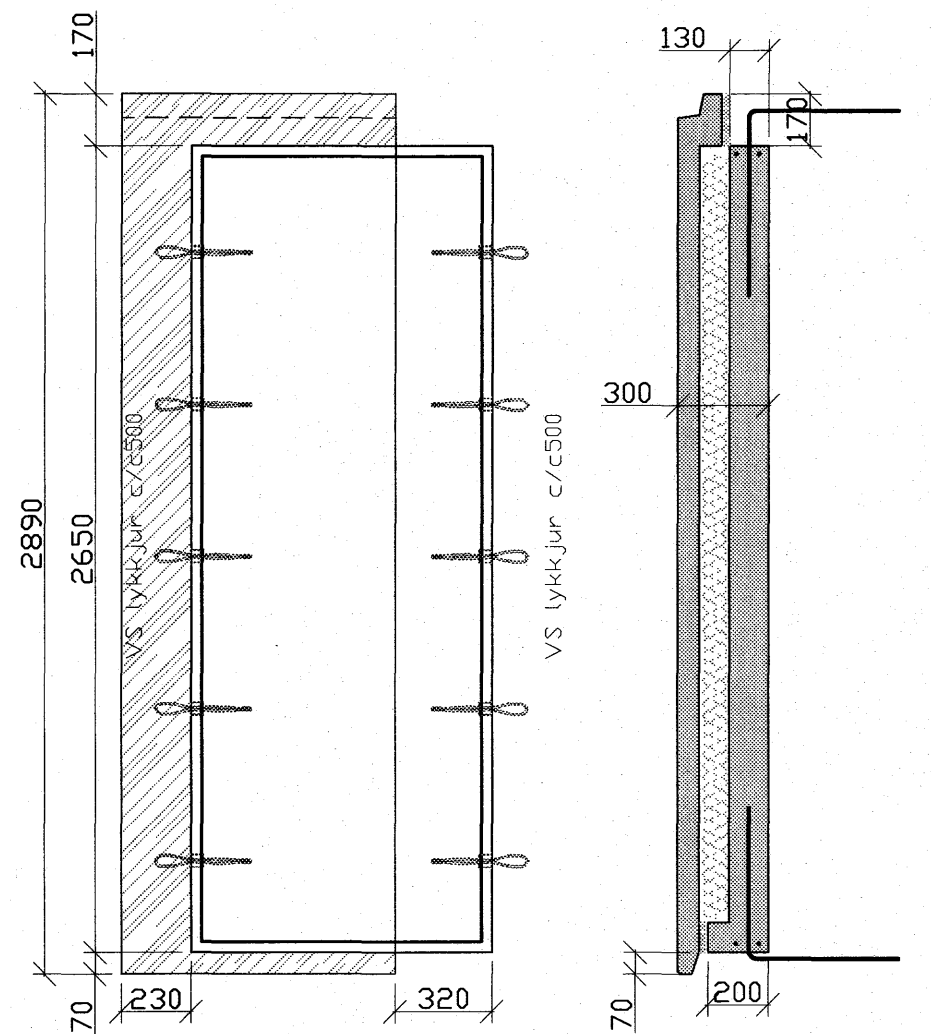
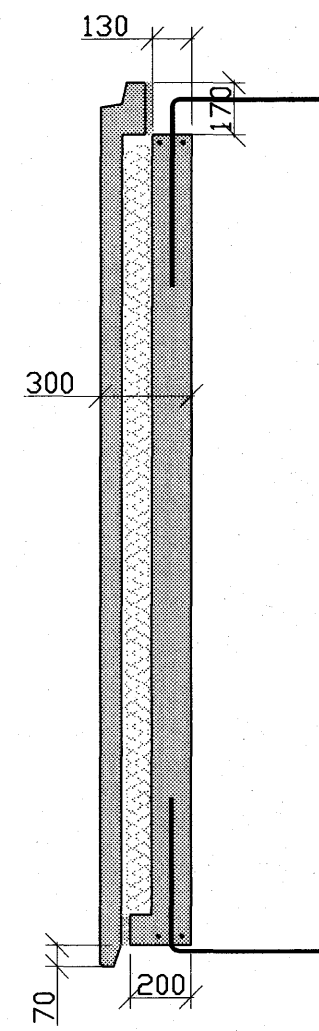
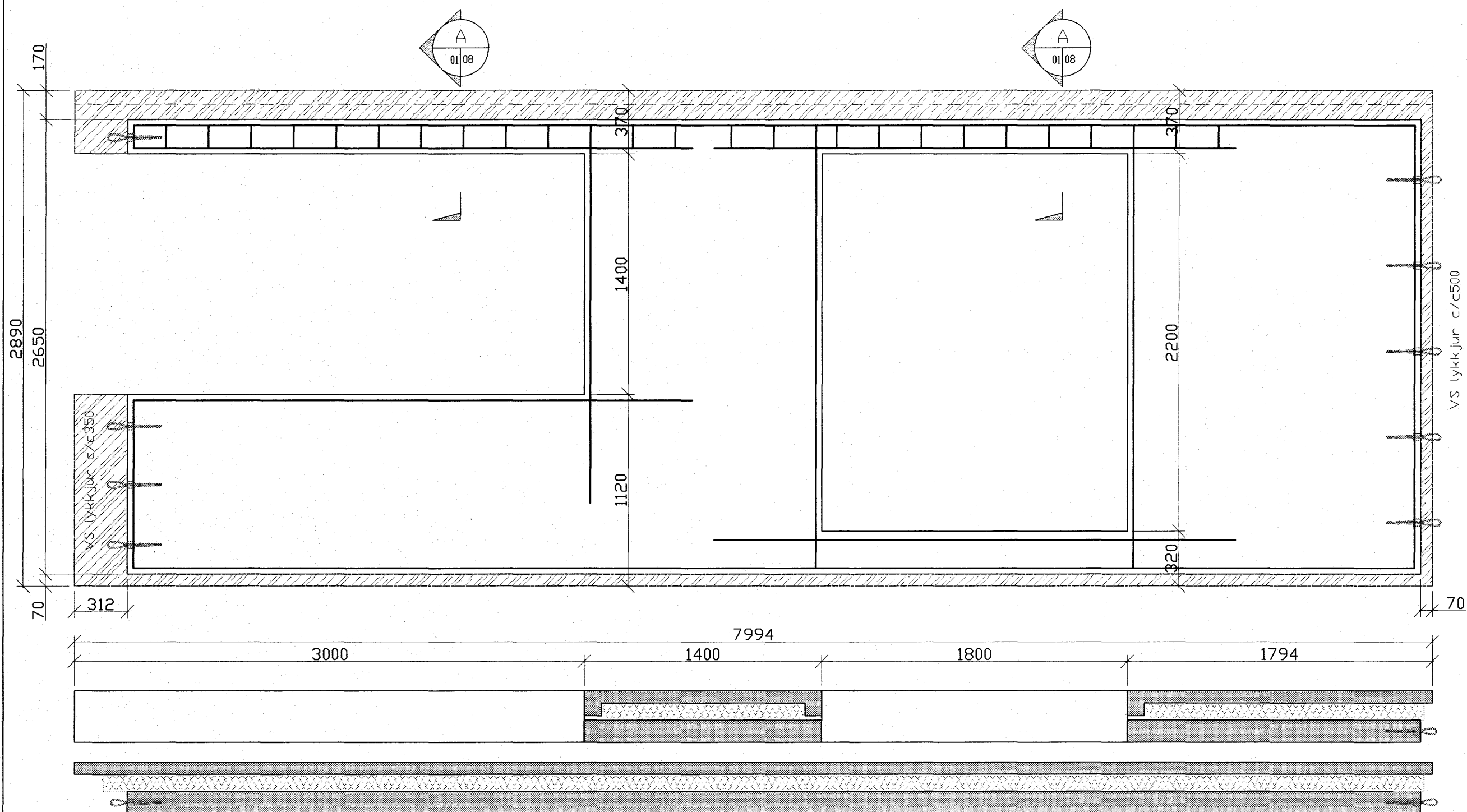
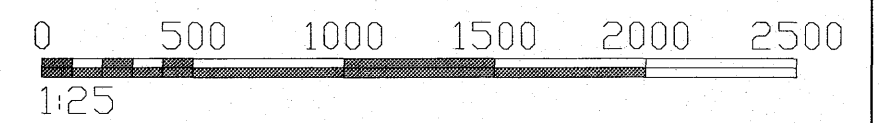


S:\VERK\2007\07-129\6-Teikningar\6.4-Vinnuteikningar\veggir : 22.08.2007 , 10.17



Samþykkt þann
27 SEPT. 2007
Byggingulltrúinn í Hafnarfirði
F.h. Sigurbjartur Halldórsson



ÁRKO *Kristján Björnsson*
Áritun samræmingarhönnuðar

Nr.	Dags.	Breyting.	Af.
FJÖLHÖNNUN ehf. Verkfæðistofa			Stórhöfða 27, 110 Reykjavík Sími: 5250300 Fax: 5250309 Netfang: fjolphonnun@fjolphonnun.is
Hliðarás 23-25			NR: 21-08
Burðarþol Sérteikningar veggja			Kvarðar 1:25
Reikn.	GPJ	Teikn	GPJ
Samþ. <i>Kristján Björnsson</i>		Nr. 07-129	Dags. 13.08.07
		Kennitala: 051257-6349	