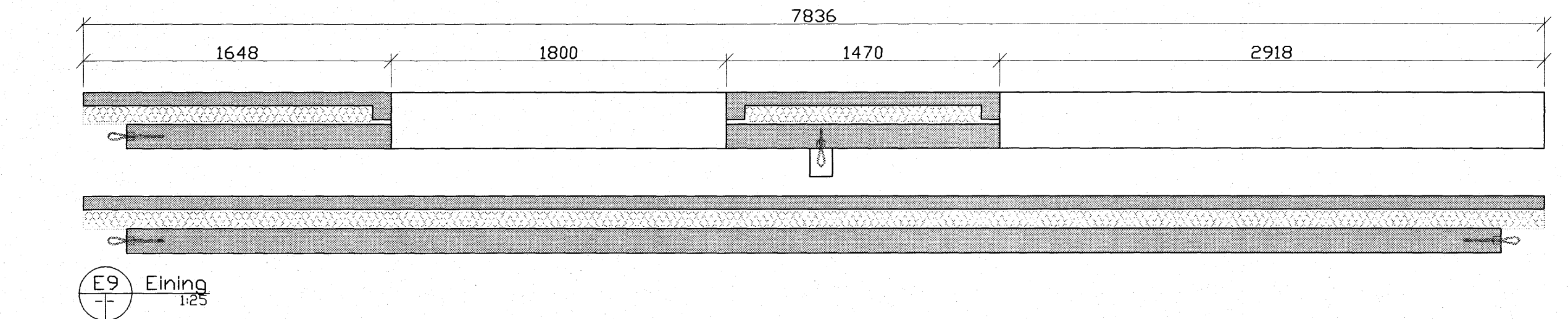
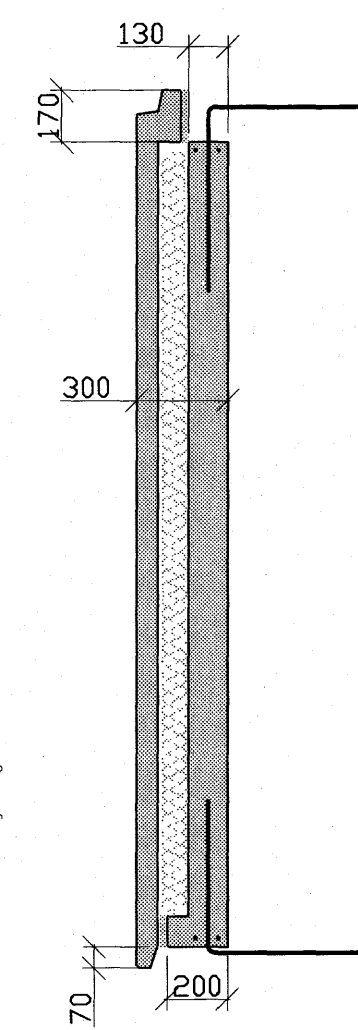
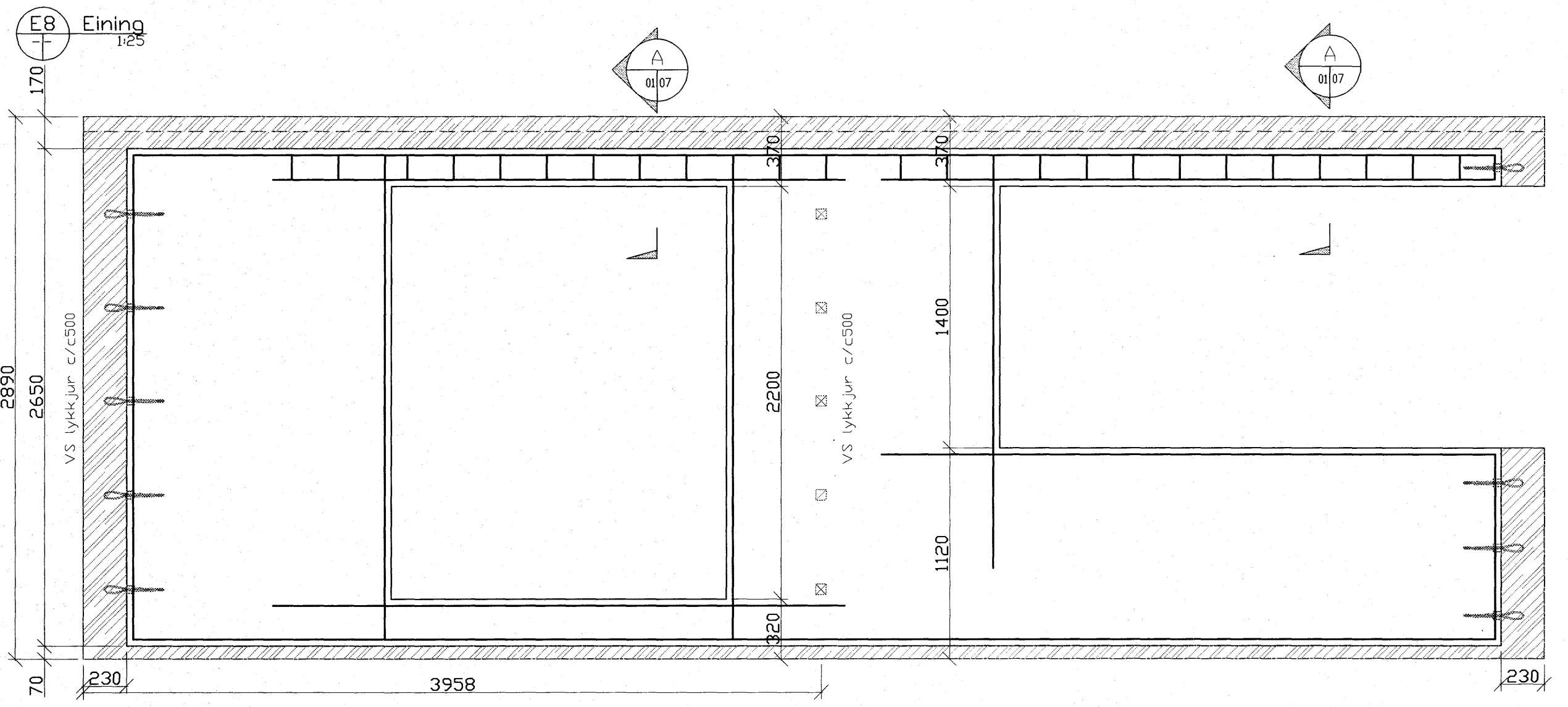
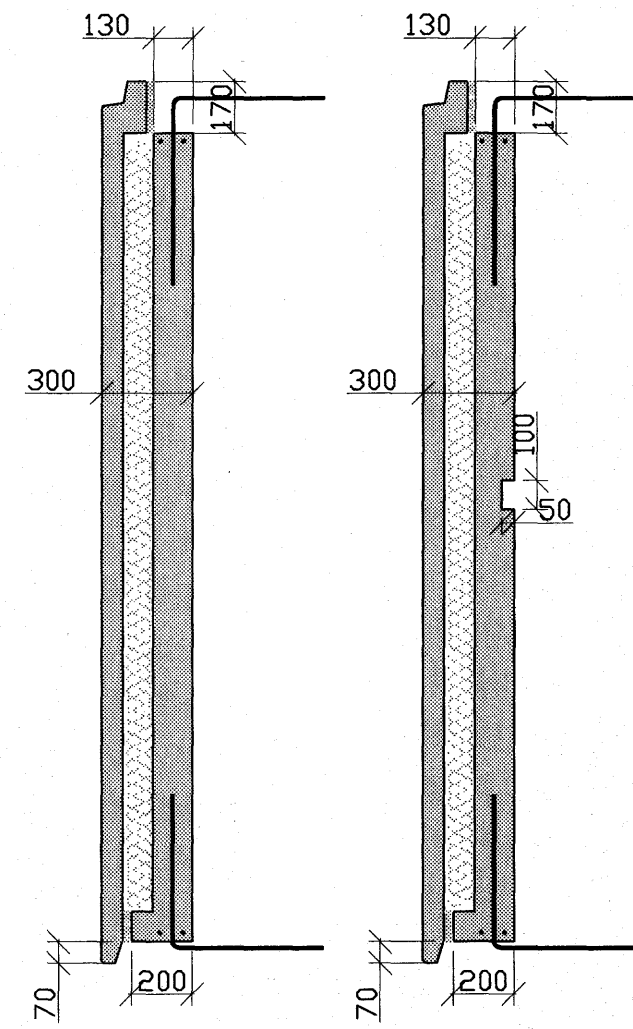
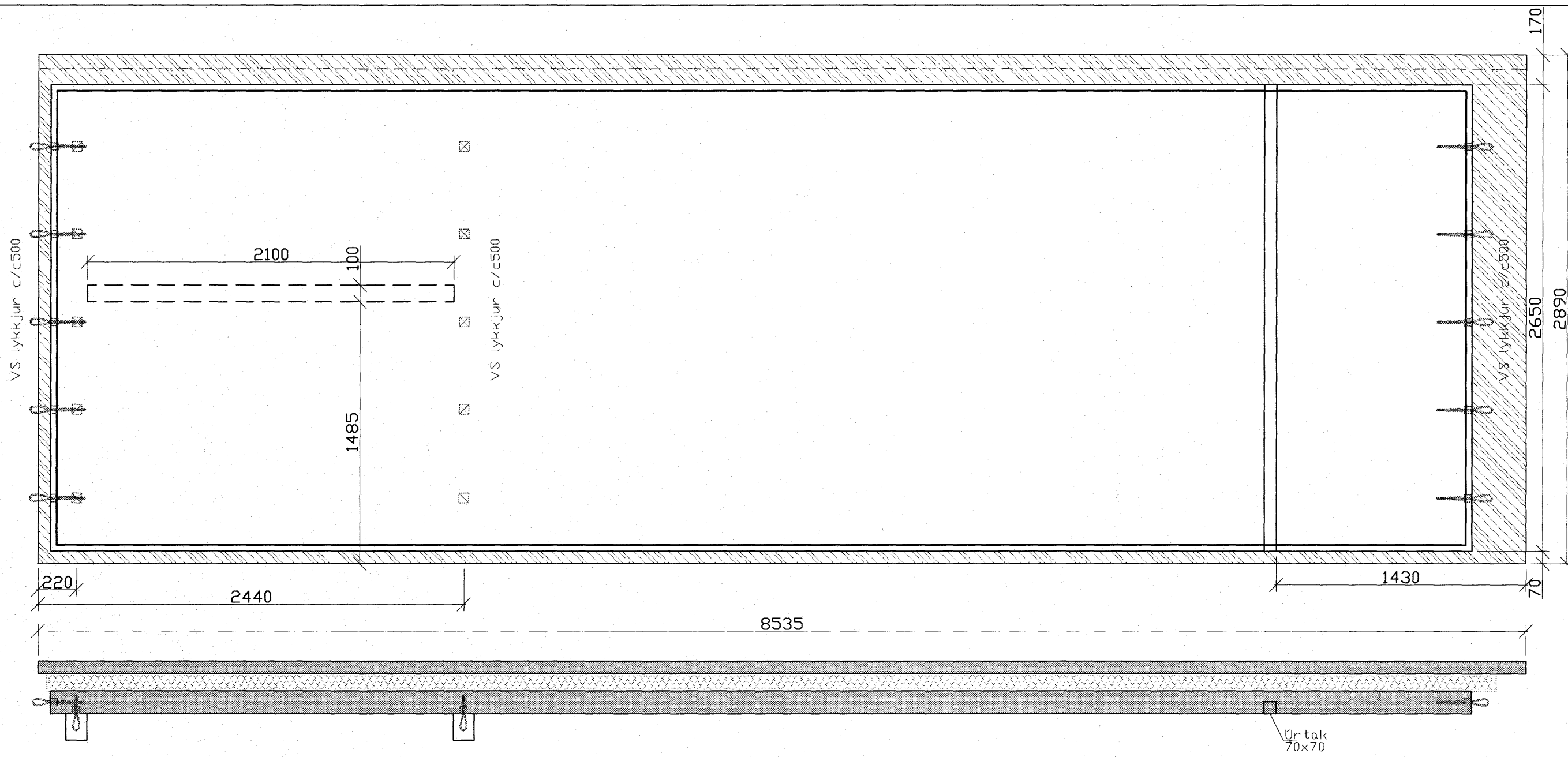
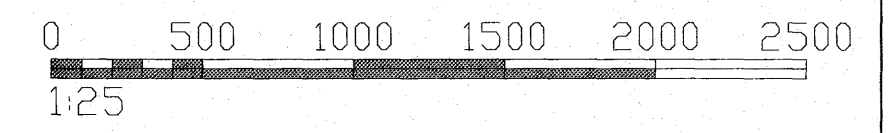


S:\VERK\2007\07-12916-Teikningar\6.4-Vinnuteikningar\veggir : 22.08.2007 , 10.17



Samþykkt þann
27 SEPT. 2007
Byggingfulltrúinn í Hafnarfirði
F.h. Sigurbjartur Halldórsson



Áritun samræmingarhönnuðar

Nr.	Dags.	Breyting.	Af.
FJÖLHÖNNUN ehf		Stórhöfða 27, 110 Reykjavík	
Verkfræðistofa		Sími: 5250300 Fax: 5250309	
Netfang: fjolhonnun@fjolhonnun.is			
Hlíðarás 23-25			NR: 21-07
Burðarþol			Kvarðar 1:25
Sérteikningar veggja			
Reikn. GPJ	Teikn GPJ	Nr. 07-129	Dags. 13.08.07
Samþ. <i>Kristján Björnsson</i>		Kennitala: 051257-6349	