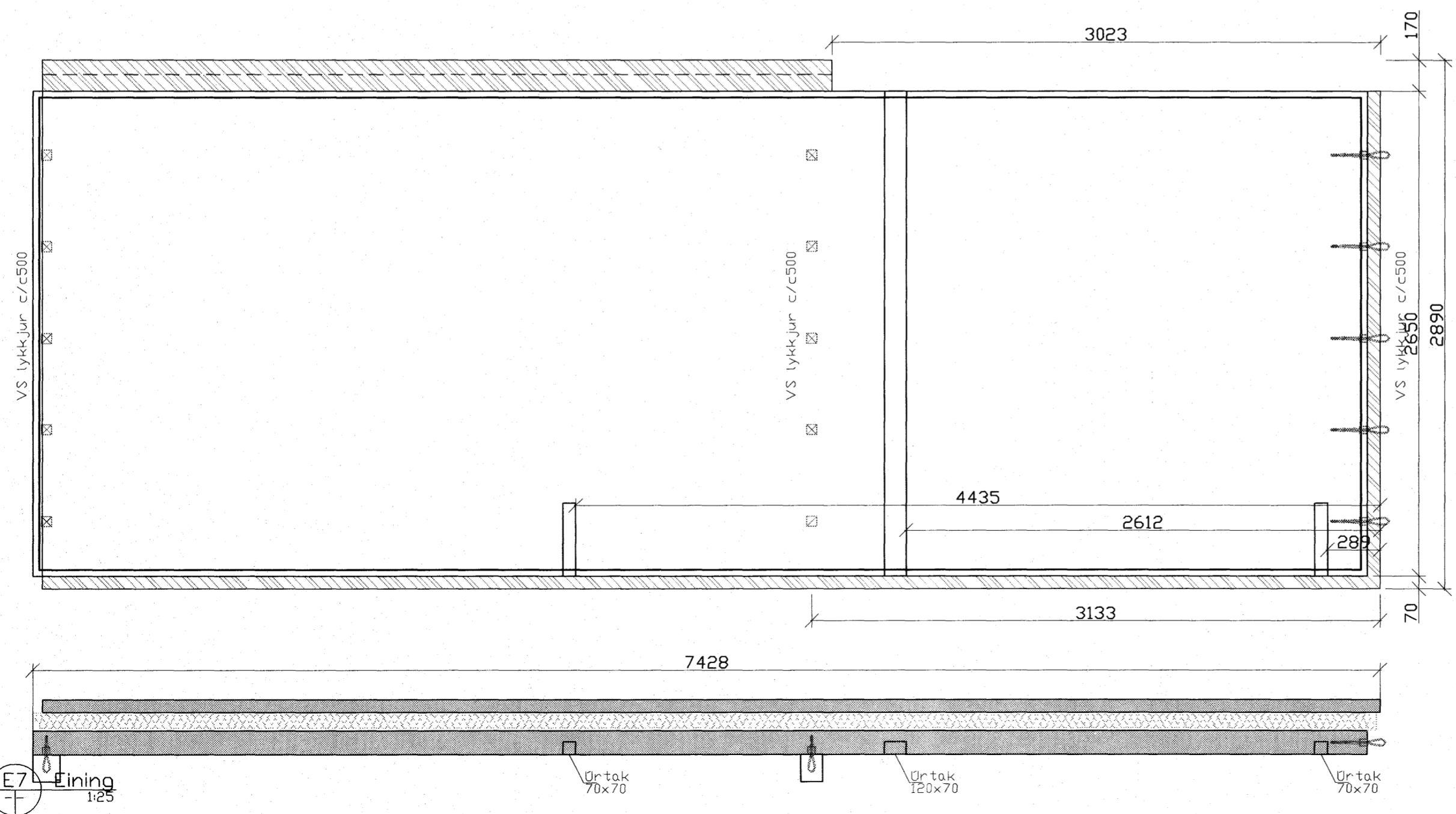
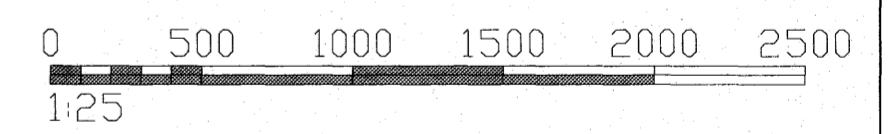
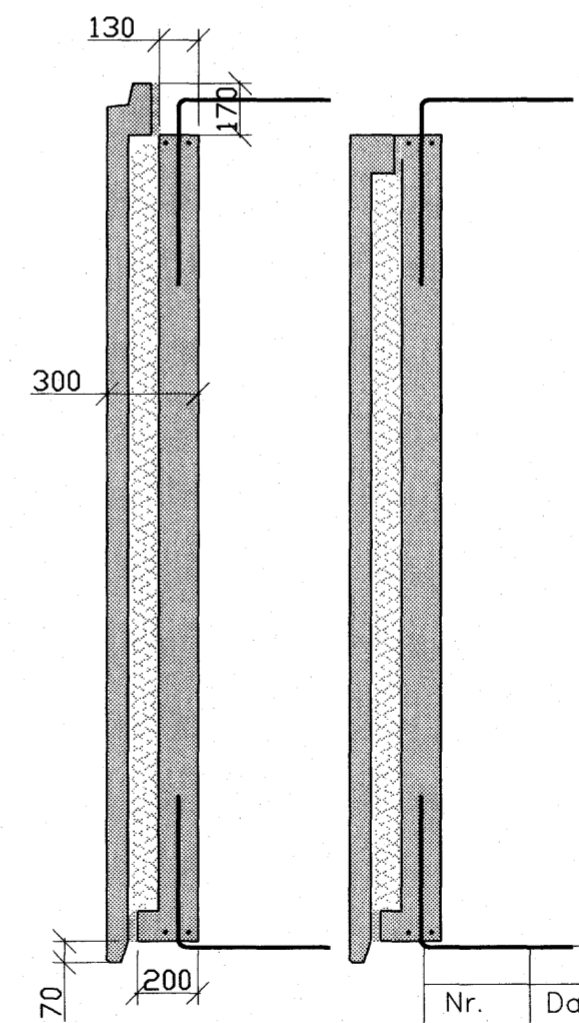


E6 Eining 1:25



E7 Eining 1:25



ARKO *Arntalant*
Aritun samræmingarhönnuðar

Samþykkt þann
27 SEPT. 2007
Byggingfulltrúinn í Hafnarfirði
F.h.Sigurbjartur Halldórsson

Nr.	Dags.	Breyting.	Af.
FJÖLHÖNNUN ehf Verkfræðistofa		Stórhöfða 27, 110 Reykjavík Sími: 5250300 Fax: 5250309 Netfang: fjolhonnun@fjolhonnun.is	
Hlíðarás 23-25			NR: 21-06
Burðarþol Sérteikningar veggja			Kvarðar 1:10
Reikn. GPJ	Teikn GPJ	Nr. 07-129	Dags. 13.08.07
Samþ. <i>Kristján Björnsson</i>		Kennitala: 051257-6349	