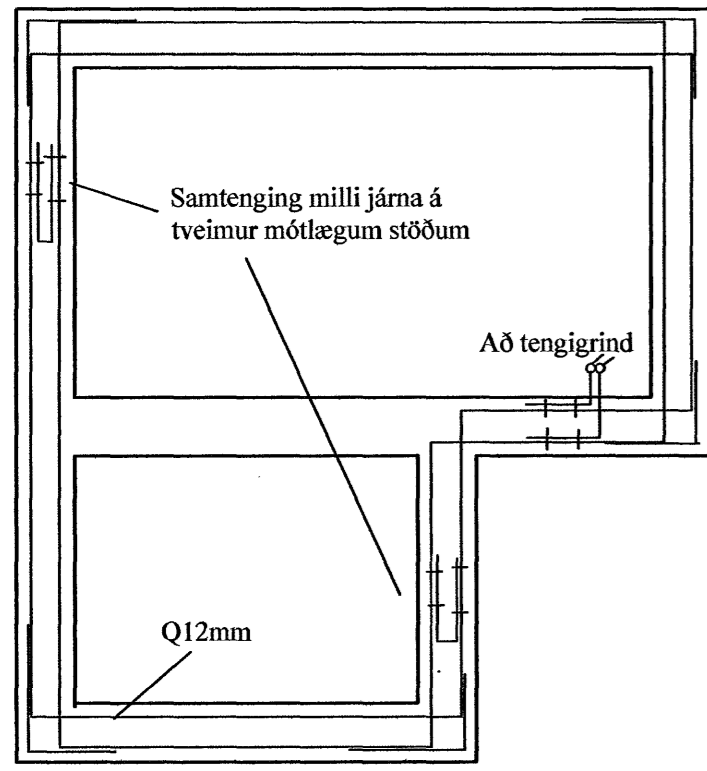
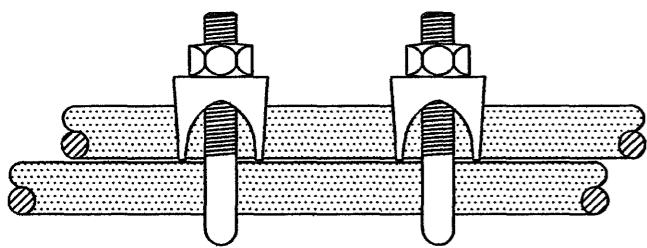


**SÖKKULSKAUT**  
Dæmigerður frágangur

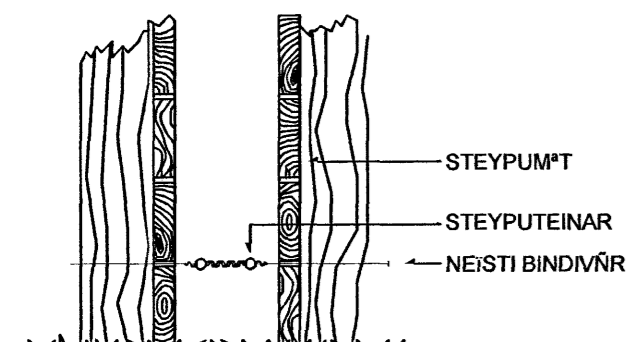


Grunnmynd sökkulveggja

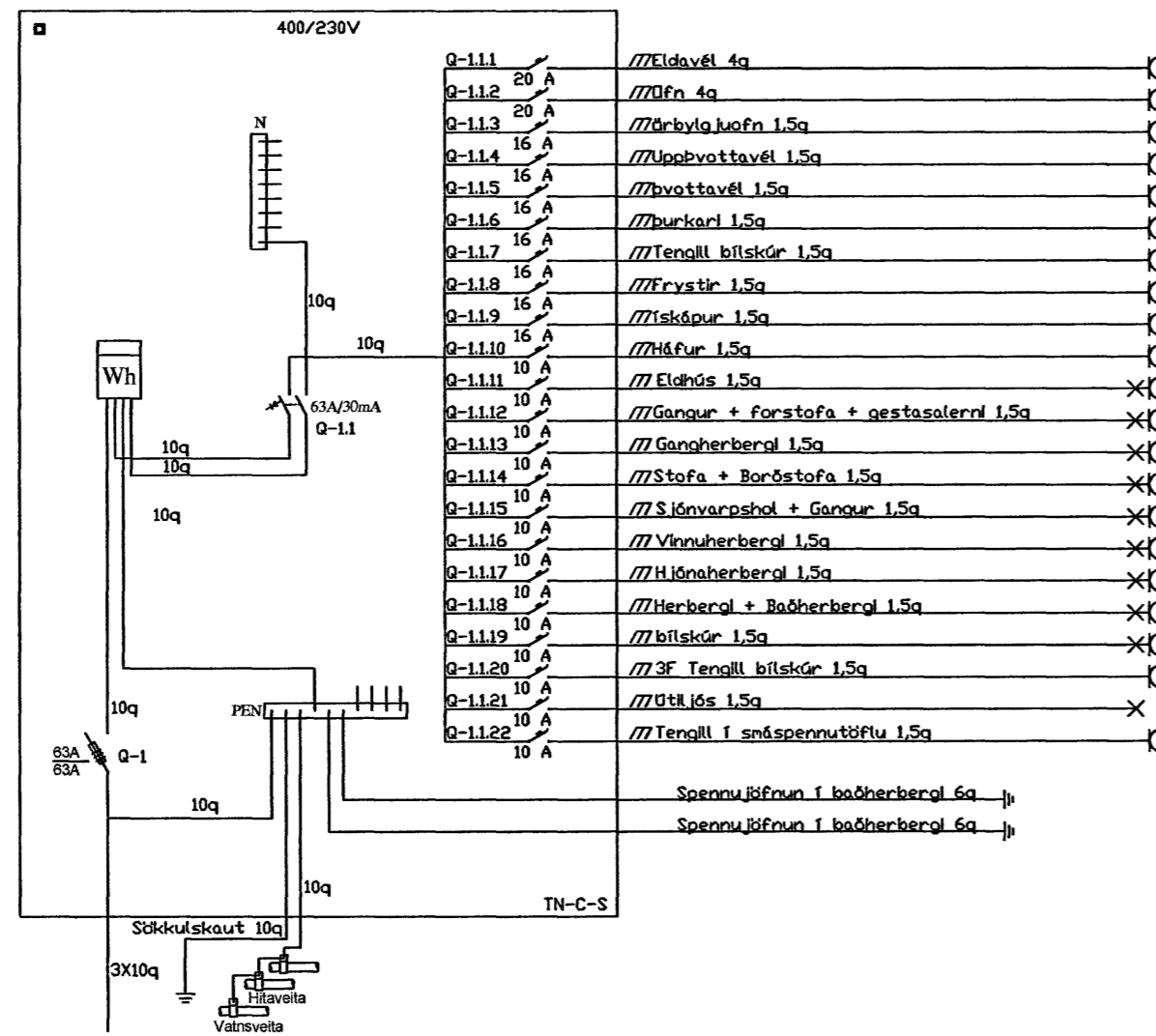
FRÁGANGUR Á SAMTENGINGUM  
STEYPUKNA FYRIR  
SÖKKULSKAUT



SNID Í STEYPUKNA



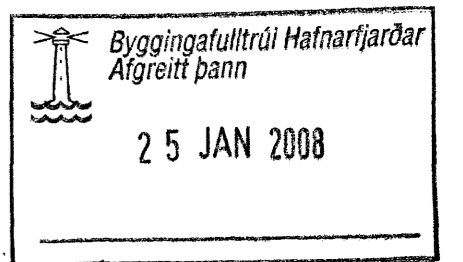
Hafravellir 19



Skýringar

Öll má eru gefin frá fullfrágengnu gólfi og í miðju hvers tengi staðar.  
Raflagnir séu 16 mm plastpípur í lágspennu og 20 mm í smáspennu  
Málstraumur rafbúnaðar sé í samræmi við stærð yfirstraumsvara samkvæmt töfluteikningu.  
Málstraumur rofa er 10 A og málstraumur tengla 16 A  
Samræma skal staðsetningu á rafbúnaði í eldhúsi og í bað herbergi við sérteikningu af innréttingum.  
Allir rofar skulu vera í 1100 mm hæð  
Allir tenglar skulu vera í 200 mm hæð  
Öll veggjós inni og veggdósir skulu vera í 1600 mm  
Öll veggjós úti skulu vera í 1800mm hæð  
Allir tenglar í eldhúsi, þvottahúsi, geymslu, bílskúr og baðherbergjum skulu vera í 1100 mm hæð  
Þar sem rofar og tenglar eru á sama tengistað skulu þeir vera í 1100 mm hæð  
Dyrásímar skulu vera í 1400 mm hæð  
Nema annars sé getið á uppdráttum

V+S = Loftnetstenglar  
F+T = Síma- og nettengill  
R = Reykskynjari



Byggingar	Guðjón Guðnason Klettagata 12, 220 Hafnarfjörð	Kt.030854-5279 S: 8965170	Drögning 04.06.07	Tekning Rafmagnsteikningar Snið, töflumynd & skýring	Verkið Hafravellir 19	Stærð teikningar R103
Stærð	Guðjón Guðnason Jón Bjarni Jónsson	Málverk 1/50 mál í mm	Skilríki 06-3	Stærð skilríki 06-3		
Samþykkt	<i>Guðjón Guðnason</i>					