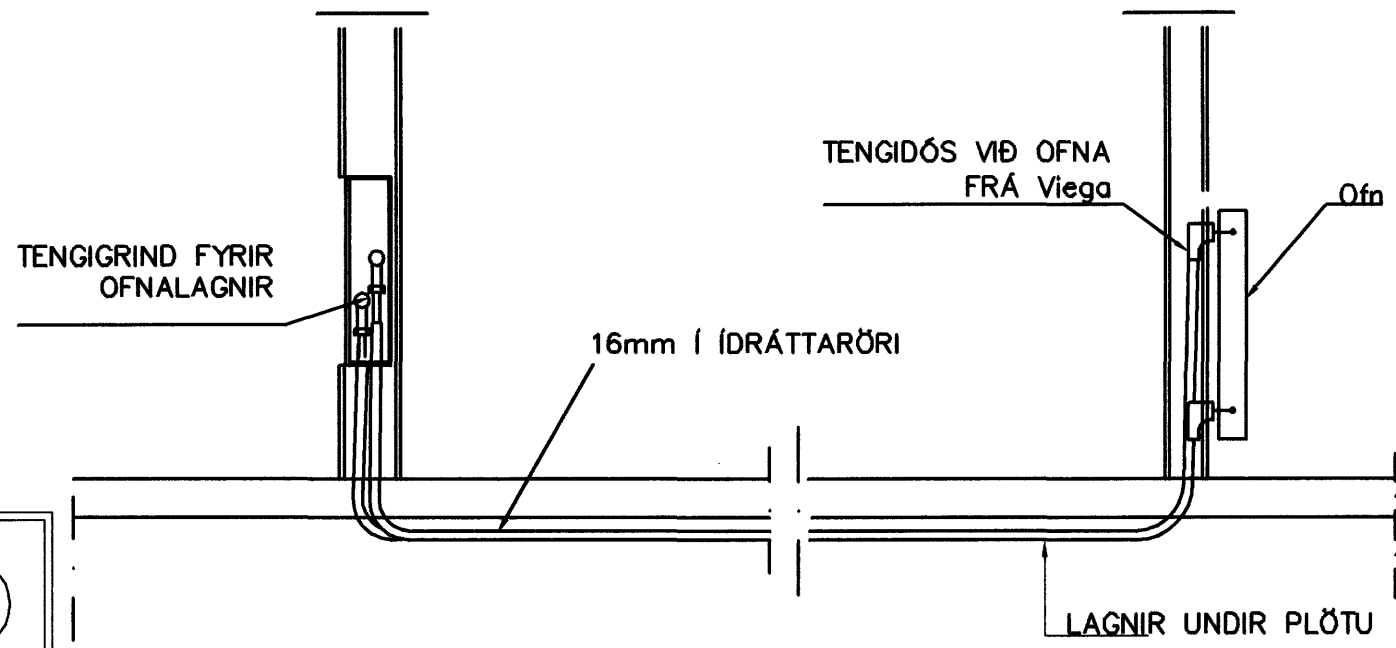
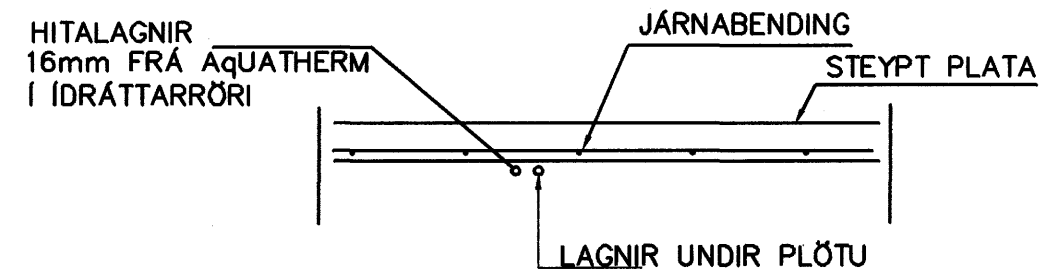


GRUNNMYND 2 HÆÐAR 1:50



TENING OFNALAGNALAGNA 1:20



LAGNIR, SNIÐ, 1:20

HITALAGNIR
SKÝRINGAR

HITALAGNIR ERU AquATHERM 16mm í ÍDRÁTTARÖRI
EINGÖNGU SKAL NOTA LAGNAEFNI VIÐURKENNT AF
RANNSÓKNARSTOFNUN BYGGINGARIÐNAÐARINS.
LAGNIR, TENGIÐÓSIR OG DEILIGRINDUR SKULU VERA FRÁ
SAMMA FRAMLEIÐANDA OG PASSA SAMAN.
SETJA SKAL FESTINGAR Á LAGNIR c/c 150 cm, VIÐ
BEYGJUR SKAL SETJA 3 FESTINGAR.
BEYGJURADÍUS SKAL ÁVALLT VERA STÆRRI EN 5 * YTRA
ÞVERMÁL PÍPNA.
ÞRÝSTIÞRÓFUN Á PLASTLÖGNUM SKIPTIST Í 2 LOTUR FYRRI
LÖTA ER FRAMKVÆMD Í 1 KLUKKUSTUND OG ER ÞRÝSTINGUR
15 BAR FYRIR NEYSLUVATN.
SEINNI LOTAN ER GERÐ Í BEINU FRAMHALDI AF FYRRI LOTU
OG SAMI ÞRÝSTINGUR NOTAÐUR SEINNI LÖTA SKAL STANDA Í
2 KLUKKUSTUNDIR.
FYLLA SKAL ÚT ÞRÓFUNARBLAÐ SEM SÝNIR NIÐURSTÖÐUR
ÞRÓFUNAR.

Samþykkt þann
15 JAN. 2008
Byggingfulltrúinn í Hafnarfirði
F.h. Sigurbjartur Halldórsson

OFN NR.	STAÐUR STRANDGATA 39	HITAPÖRF KCAL/H	MESTA LENGD	MESTA HÆÐ
201	STOFA	2.230	3000	400
202	STOFA	2.230	3000	400
203	ÞVOTTUR	390	600	600
204	HJÓN	1.140	1200	600
205	BAÐ	480	600	600
206	VINNUHERB	650	1200	600
207	HERB	890	1200	600
301	STOFA	2.230	3000	400
302	STOFA	2.230	3000	400
303	ÞVOTTUR	390	600	600
304	HJÓN	1.140	1200	600
305	BAÐ	480	600	600
306	VINNUHERB	650	1200	600
307	HERB	890	1200	600
401	GEYMSLA	1.900	1600	600
402	GEYMSLA	1.900	1600	660
SAMTALS=		19.820		

Br.	Dags.	Eðli breytinga	Sign
01	JAN 08	LEGU LAGNA BR	G.H.

STRANDGATA 39
HAFNARFIRÐI

HITALAGNIR 2 HÆÐAR

DAGS. OKT. 2006

VERK NR. 2601

TEIKN. NR. 2-06

HANNAÐ SIG. ÞORLEIFSS. KT. 241148-3009

TEIKNAÐ G.H.

YFIRFARIÐ

TÆKNIÞJÓNUSTA SIGURDAR ÞORLEIFSSONAR ehf
STRANDGÖTU 11 220 HAFNARFIRÐI
SÍMI 555-4255 FAX 565-2875
E-mail tsth@simnet.is