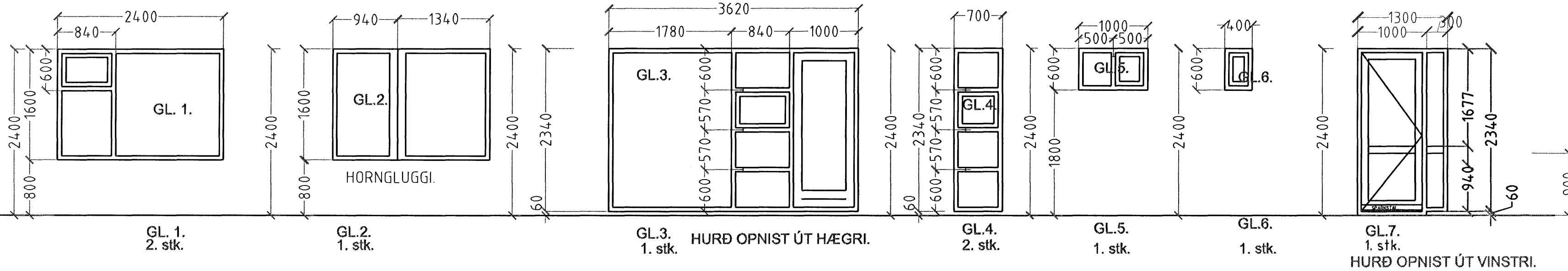
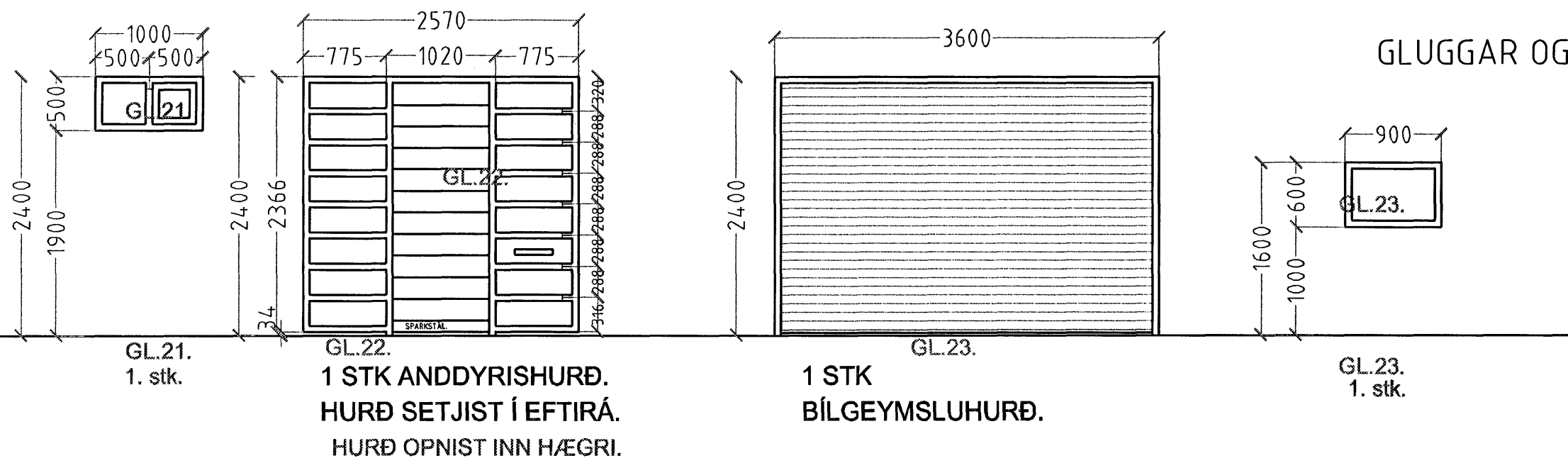
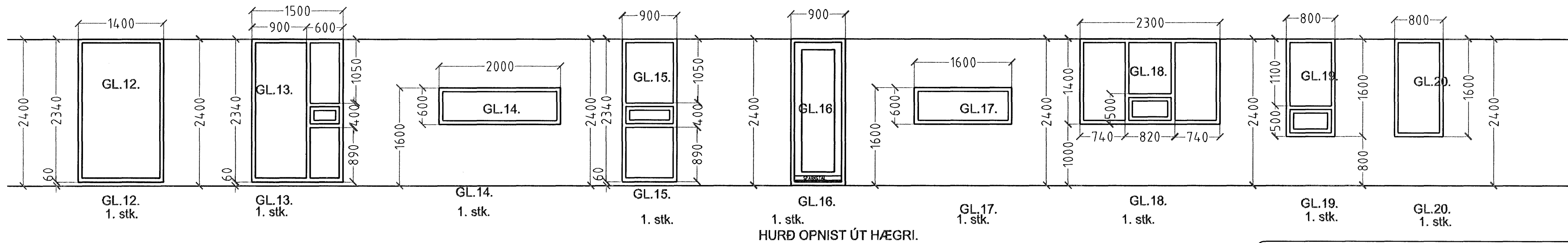
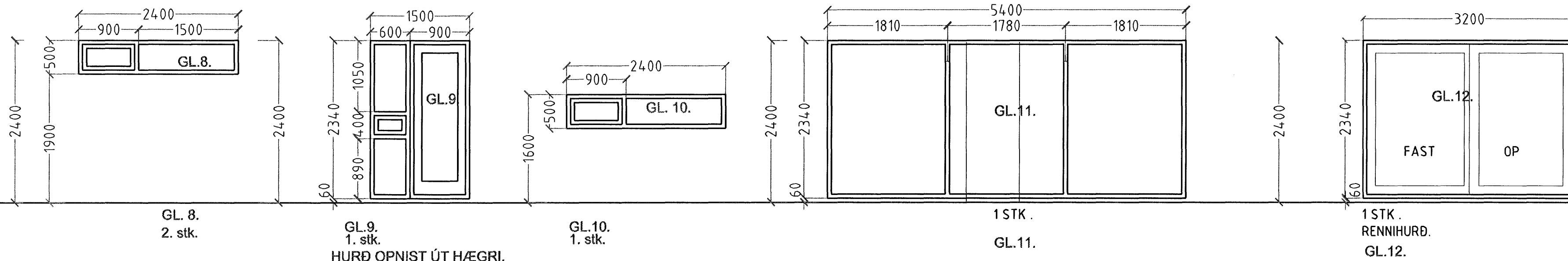


HLÍÐARÁS 6 HAFNARFIRÐI.



Samþykkt þann
31 OKT. 2007
 Byggingfulltrúinn í Hafnarfirði
 F.h. Sigurbjartur Halldórsson



GLUGGAR OG HURÐIR 1. OG 2 HÆÐ SAMTALS. 28 STK.

Öll mál skulu sannreynð á staðnum áður en smíði hefst.

HLÍÐARÁS 6 HAFNARFIRÐI.

Sigurður Þorvarðarson byggingafræðingur b.f.í.
 Teiknistofan Strandgötu 11 220 Hafnarfirði.
 Sími: 5651510. Netfang: teiknistofan@simnet.is
 STH. teiknistofan ehf. kt. 510298-2769. Kt. aðalhönnuðar: 141250-4189.

Skýringar:	Séruppráttur.
Teikning:	Gluggar og hurðir.
Mælikvæði:	1:50.
Undirskrift:	<i>24/10 07 [Signature]</i>
Blað nr:	4 af 6.
Dagsetning:	20 jan. 2007.
Breytt:	