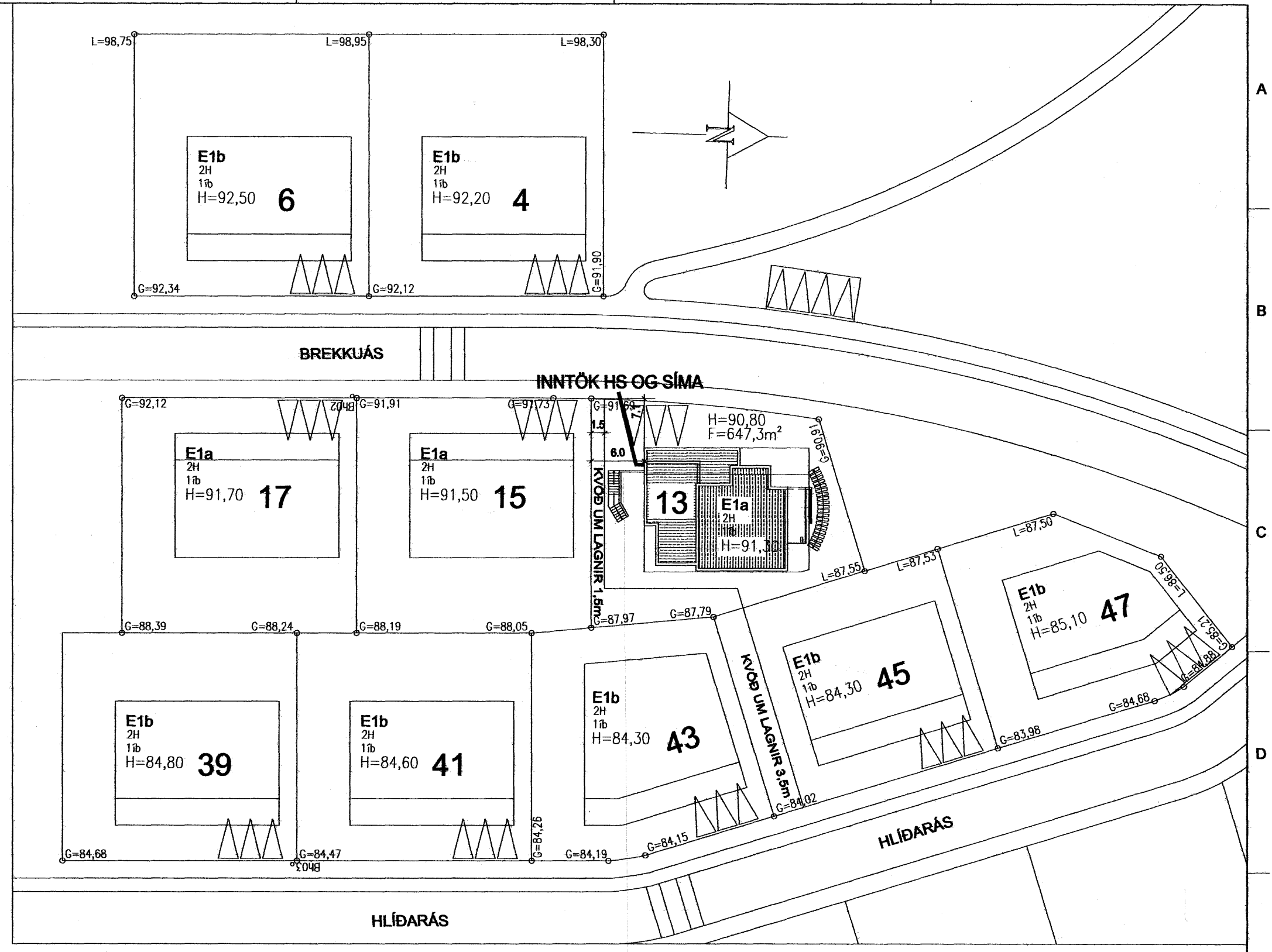
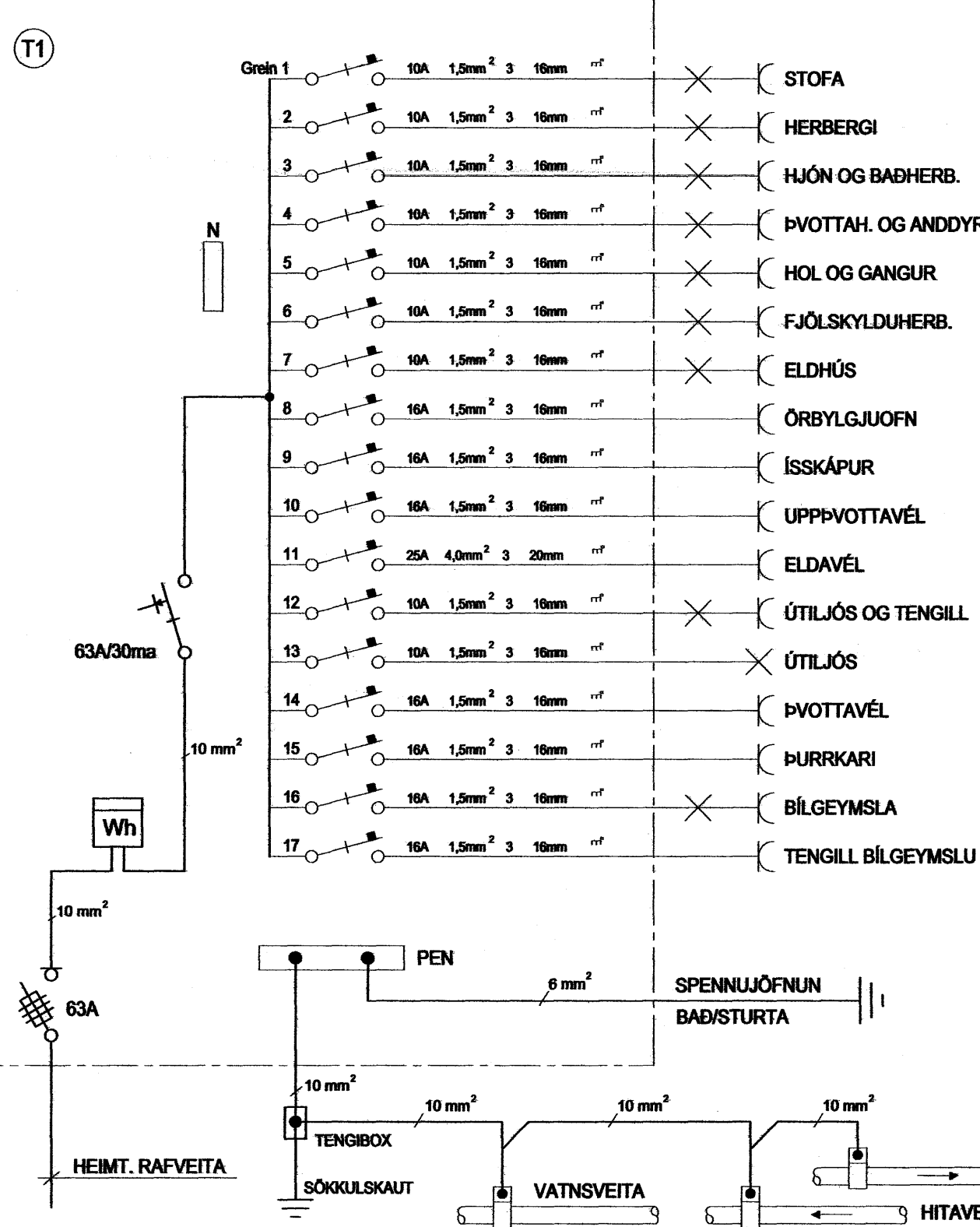
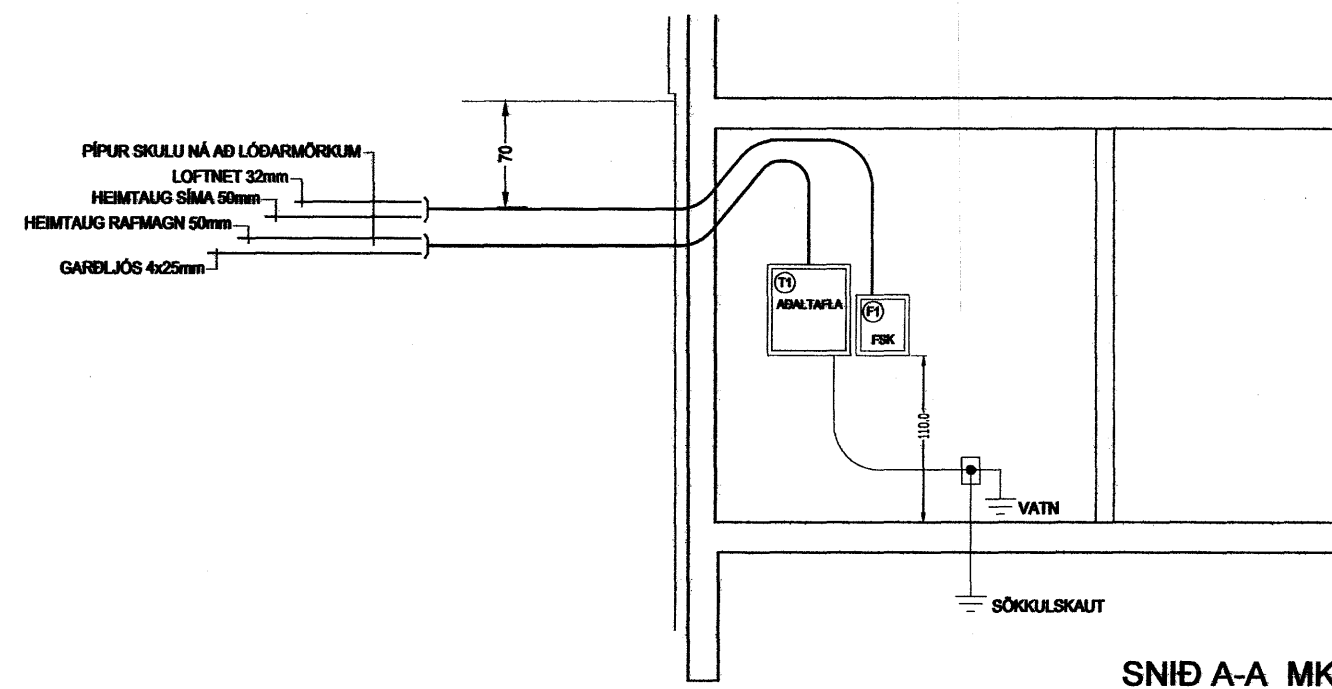


ADALTAFLA



AFSTÖÐUMYND MKV. 1:500



SNID A-A MKV. 1:50

HELGI KR. EIRIKSSON RAFLAGNAHÖNNUN
KT. 110156-2789

SKIPHOLT 37, 108 REYKJAVÍK 6:568-8388
E-MAIL: TEIKN@LUMEX.IS

DAGS.	26.10.2007	SÍÐA NR.	2 AF 2	HANNAÐ	HKE	VERKEFNI	BREKKUÁS 13, HAFNARFIRÐI
TEIKN. NR.	AR-02	TÖLVUHEITI	GRBREKKUÁS13	TEIKNAD	PHS	RAFLÖGN	HEIMTAUGARTEIKNING
VERKHLUTI		BREYTING A		YFIRFARID	HKE		
MKV.	1:50 OG 1:500	BREYTING B					