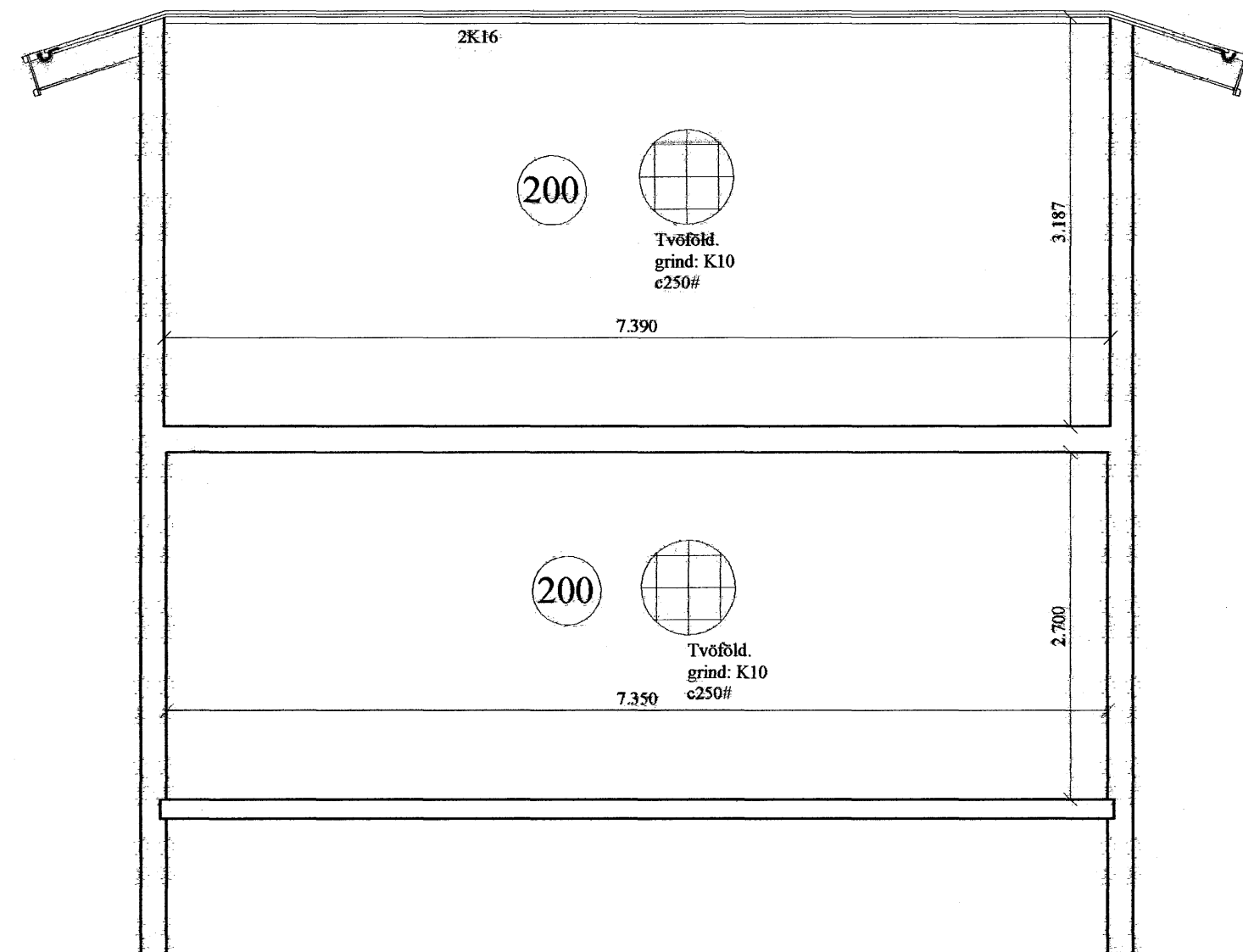
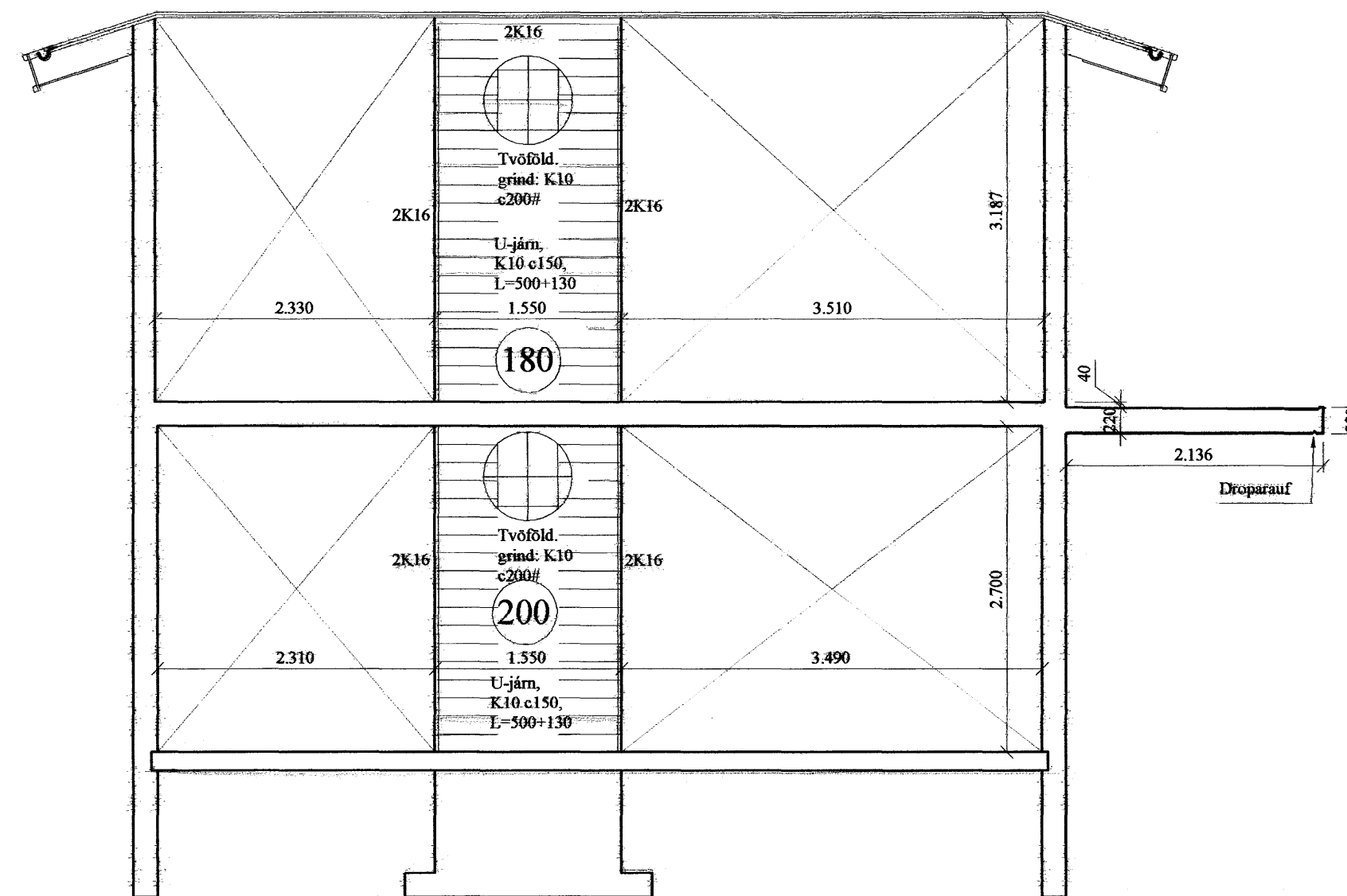


15-Veggur 3



15-Veggur 5



15-Veggur 6

Almennt:

Öll mál skulu staðfest skv. aðaltekningum. Ef eitthvert misræmi er skulu aðaltekningar vera ráðandi, þó þer að láta hönnuði vita af misræmi. Öll mál eru í millimetrum, nema annað komi fram.

Skýringar - Steinsteypa og bendistál

Styrkleikaflokkar efnis:


Steypa: C25/30-22-S3-2b.

Bendistál: B500C

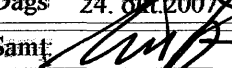
Við öll op komi 2 K 16 er gangi 800 mm nema annað komi fram á tekningum.

Við alla lóðrétta og lárétta veggenda komi 2x k16.

Steypuhula á bendistál í veggjum: 25 mm, nema annað komi fram.

 Samþykkt þann
26 OKT. 2007

Byggingulfrúinn í Hafnarfirði
F.h. Sigurbjartur Halldórsson

B			
A			
Br:	Hverju breytt:	Dags:	Kvittun:
Hliðarás 15		Teikn nr:	
220 Hafnarfjörður		215	
Aðaltekningar		Frumstærð:	
Steypumálstekningar		A2	
Dags:	24. Okt. 2007	Skv:	1:50
Hann:	GPS	Samt:	
020162-309	V.nr: 07 057	Teikn:	JÁG

VGS
VERKFRÆÐISTOFA
GUÐJÓNS P. SIGFÚSSONAR EHF.
AUSTURVEGI 42, 2. HÆÐ,
800 SELFOSSI
S: 482 2805, F: 482 3818