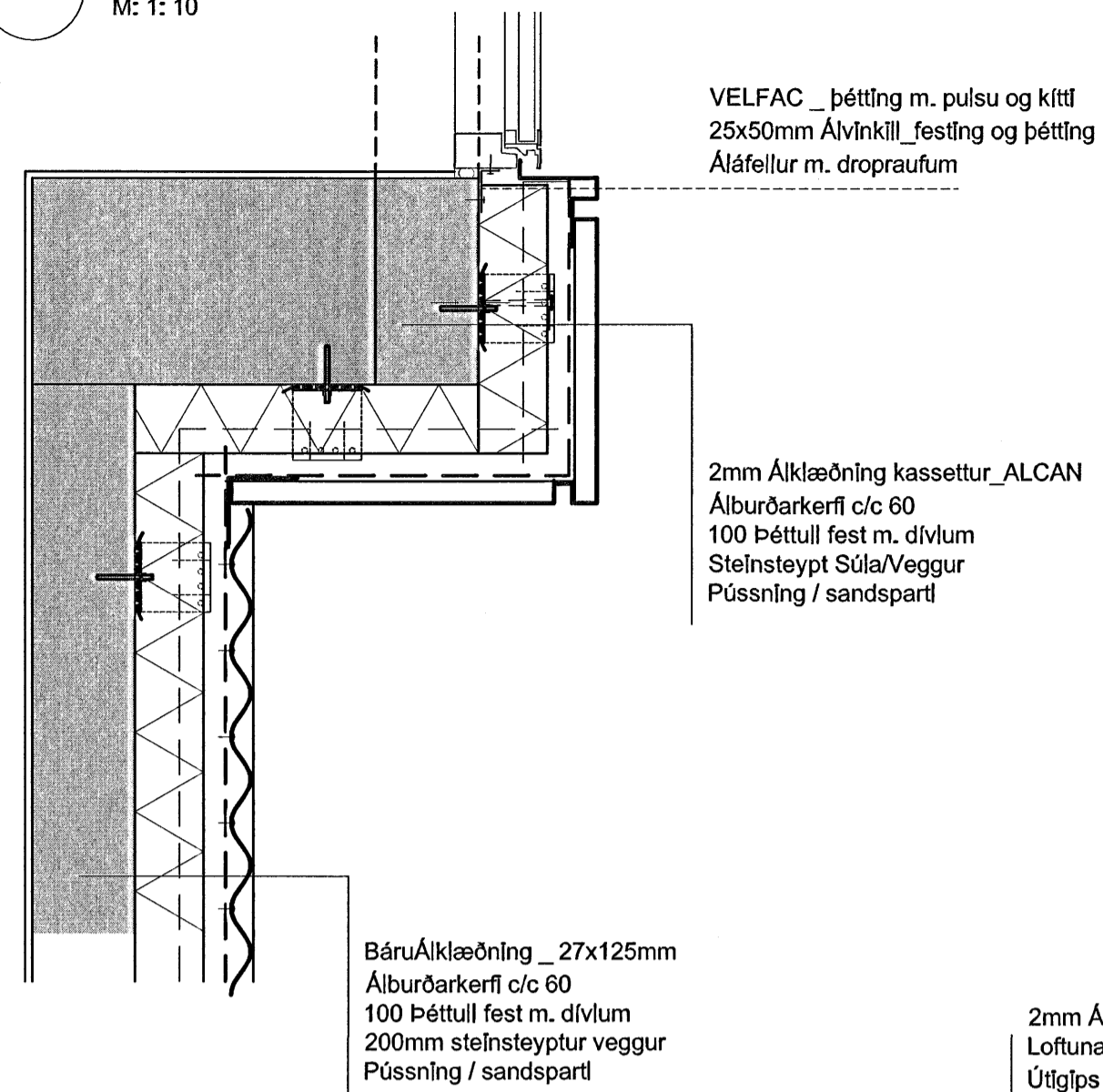


Q Lár - Útveggur, álklaðn.-slétt og báru_Inn-og Úthorn
M: 1: 10



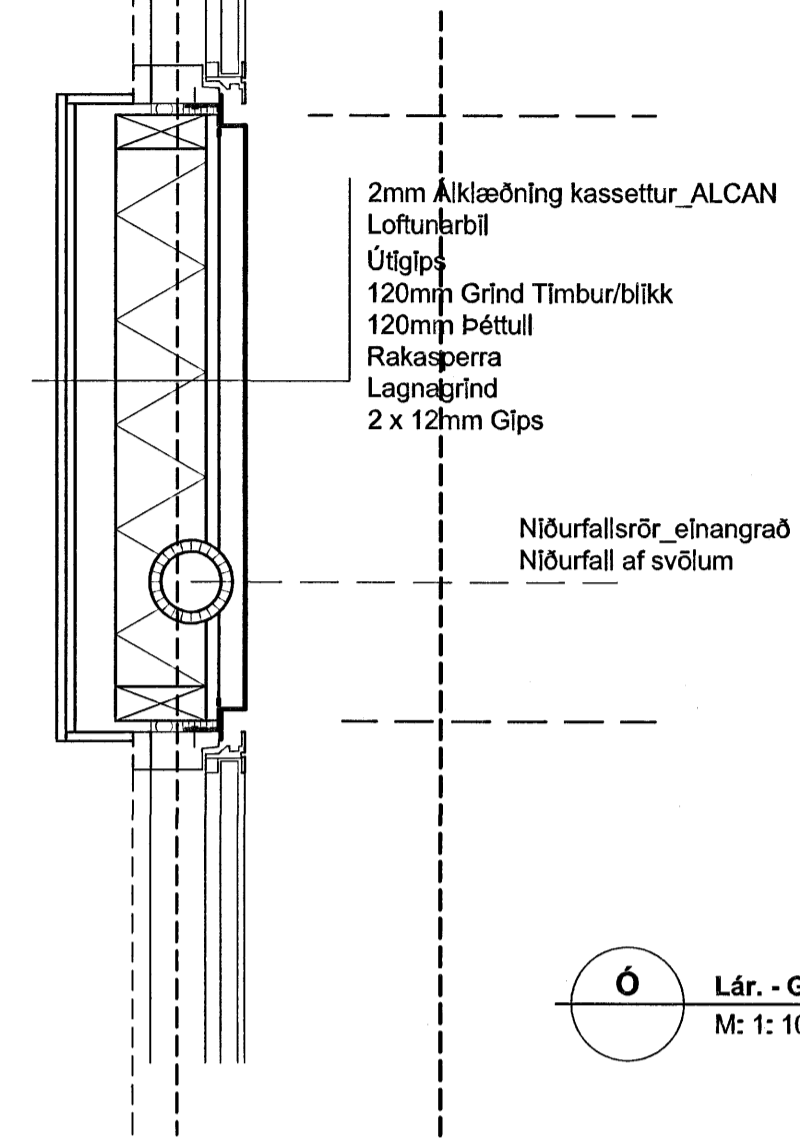
P Lár - Útveggur, báruálklaðn. og frág. glugga
M: 1: 10

VELFAC _ þétting m. pulsu og kitti
25x50mm Álínkilil_festing og þétting
Aláfellur m. dropraufum

2mm Álklaðning kassettur_ALCAN
Loftunarbíl
Útígips
120mm Grind Timbur/blíkk
120mm þéttull
Rakaserra
Lagnafrind
2 x 12mm Gips

2mm Álklaðning kassettur_ALCAN
Álburðarkerfi c/c 60
100 þéttull fest m. divlum
Steinsteypt Súla/Veggur
Pússning / sandspart

O Lár - Gluggaveggur, slétt álklaðn. á léttan vegg
M: 1: 10

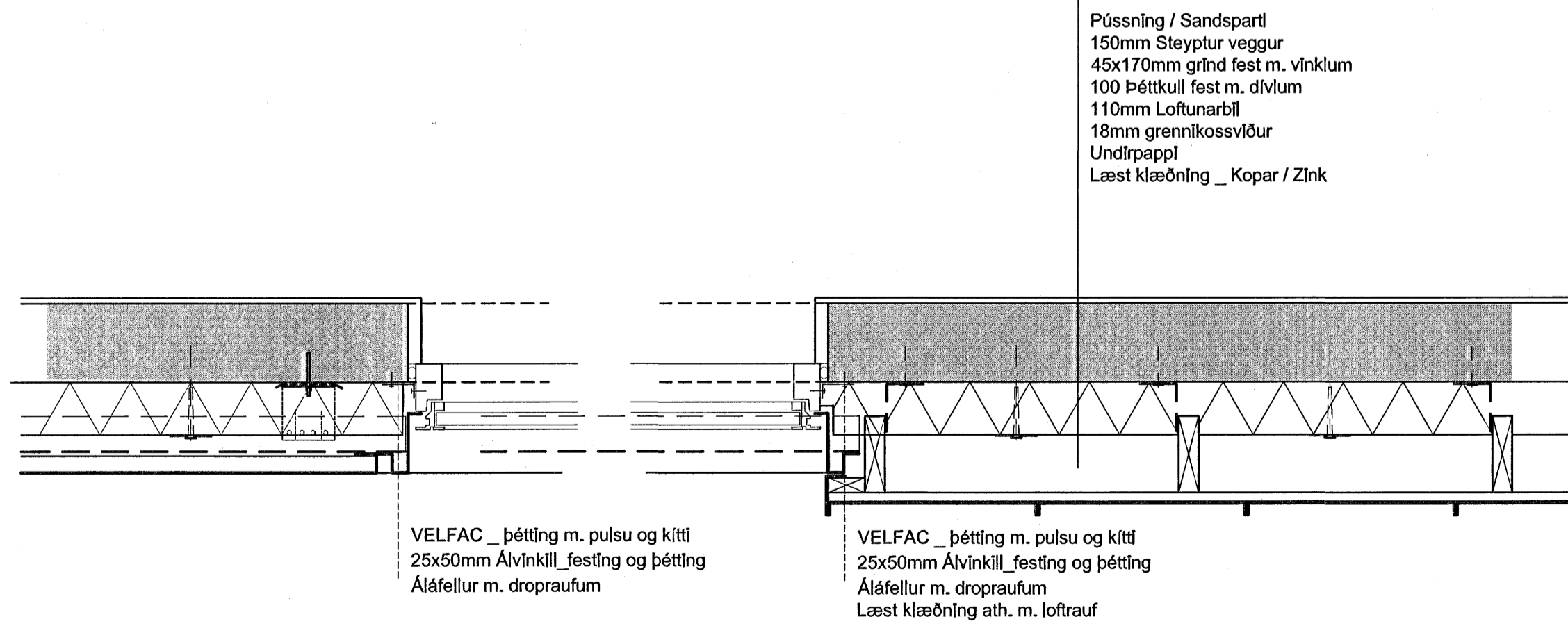


R Lár - Útveggur, álklaðn.-slétt_Inn-og Úthorn
M: 1: 10

VELFAC _ þétting m. pulsu og kitti
25x50mm Álínkilil_festing og þétting
Aláfellur m. dropraufum

ÁL TRÉ gluggakerfi

P Lár - Útveggur, báruálklaðn. og frág. glugga
M: 1: 10



Pússning / Sandspart
150mm Steyptur veggur
45x170mm grind fest m. vinklum
100 þéttull fest m. divlum
110mm Loftunarbíl
18mm gremnikossvlöður
Undirpappi
Læst klæðning _ Kopar / Zink

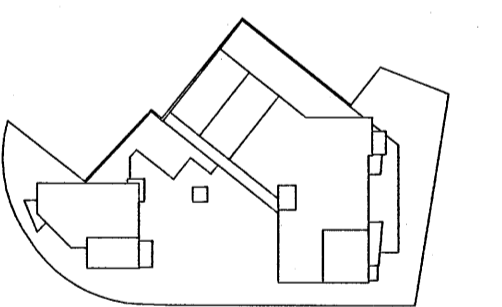
Læst klæðning _ Kopar / Zink
læst í læstan fúgulista úr sama efni

M Lár - Útveggur, álklaðn. og frág. glugga
M: 1: 10

N Lár - Útveggur, Zinkklæðn. læst og frág. glugga
M: 1: 10

O Lár - Útveggur, Zinkklæðn. læst, úthorn og frág. glugga
M: 1: 10

Samþykkt þann
01 NOV. 2007
Byggingfulltrúinn í Hafnarfirði
F.h. Sigurbjartur Halldórsson



VESTURGATA 18

Fjölbýli í Hfj.

mkv: 1: 10

5.02

Verkefning

Sérhlutar _ Lár, Dell

Yfirlit útveggir_S og Vesturveggir

dags. 20.09.'07

ATT arkitektar att@arkitekt.is

Trönuhnaun 1 220 Hfj.

s: 5454 700 f: 5454 701

Tryggvi Tryggvason FA kt: 291256 5769

kt: 590406 0580
GSM: 897 2380

att arkitektar _ í samstarfi við _ einrúm arkitekta

einrúm arkitektar

glæðheimum 20

sími 553 8989

104 reykjavík

fax 568 8989

kristin brynja gunnarsdóttir arkitekt faf

kt.: 040766 5889

einrúm

k@einrum.com

1 M