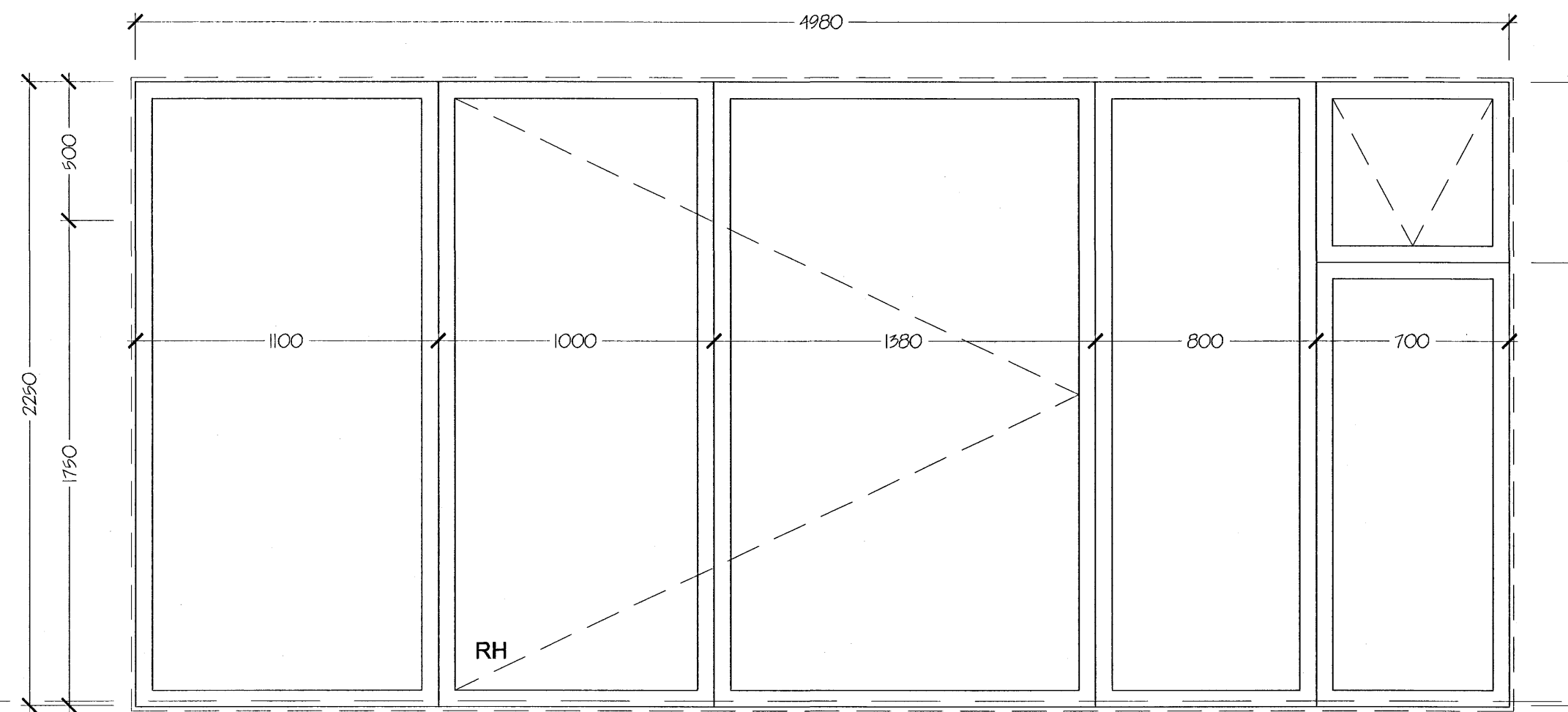
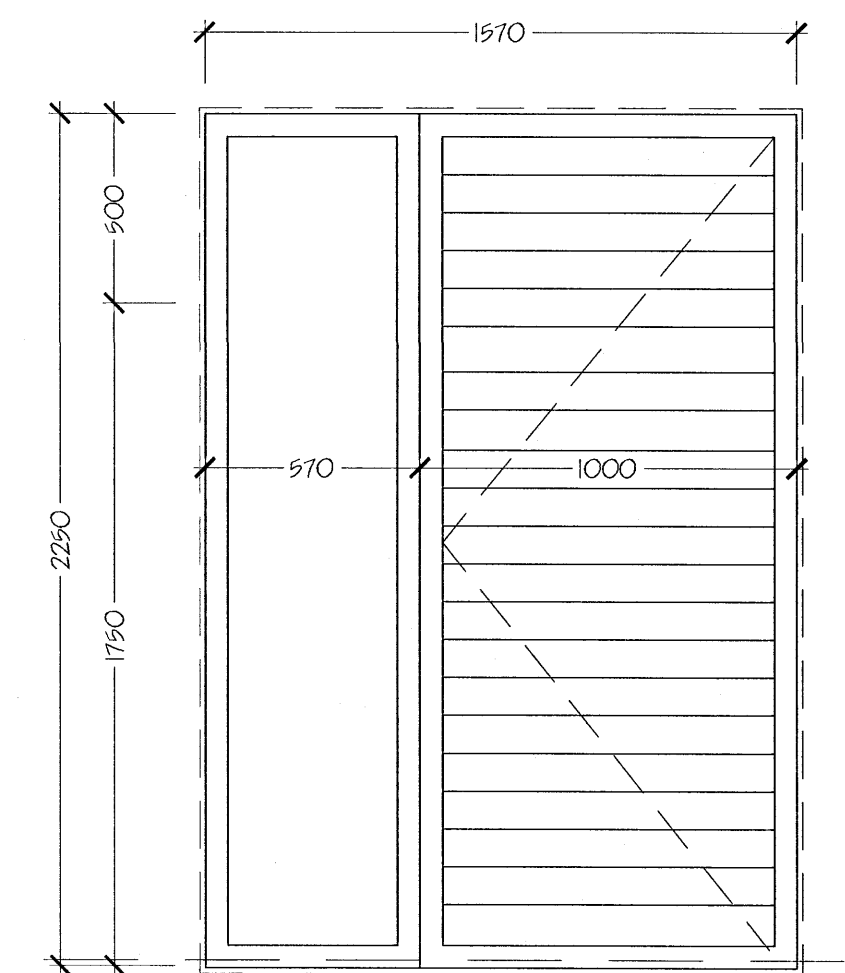


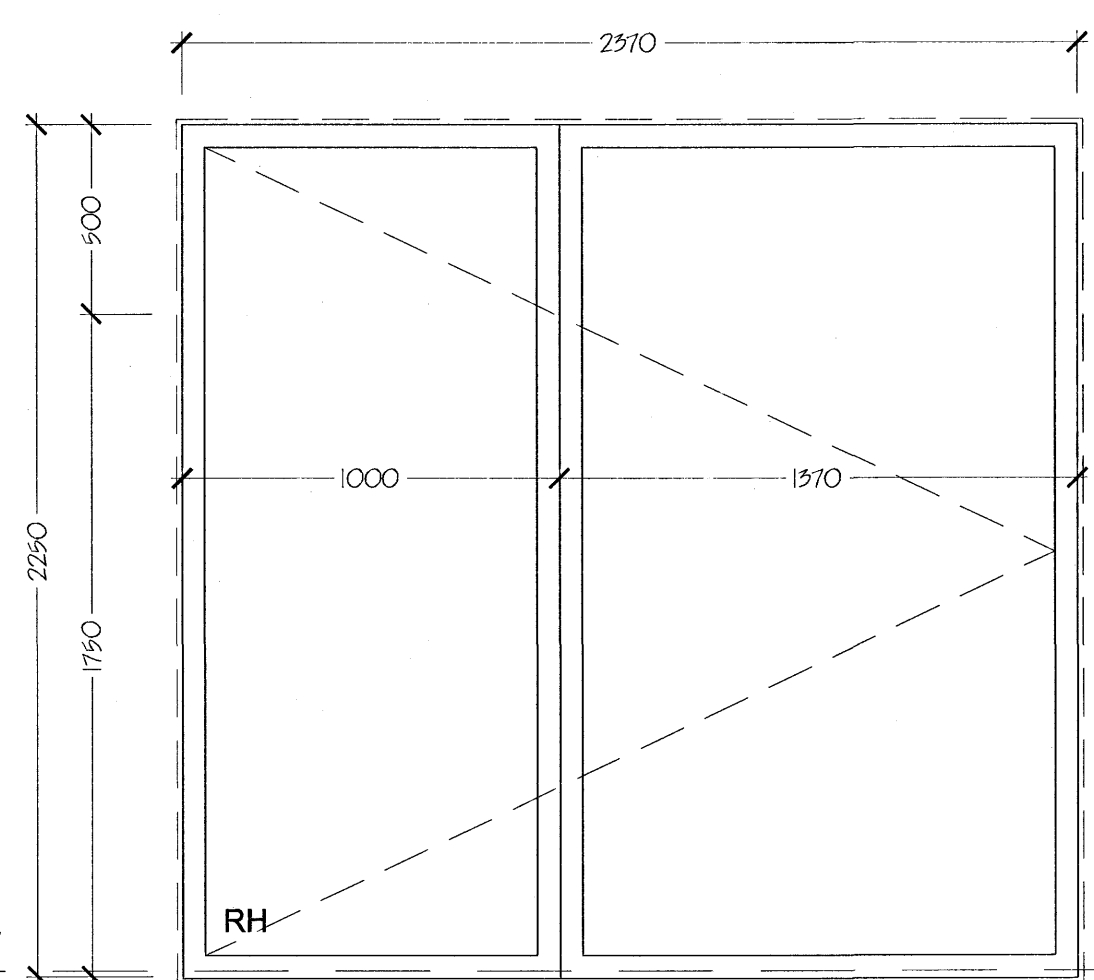
G 24\_1 stk.



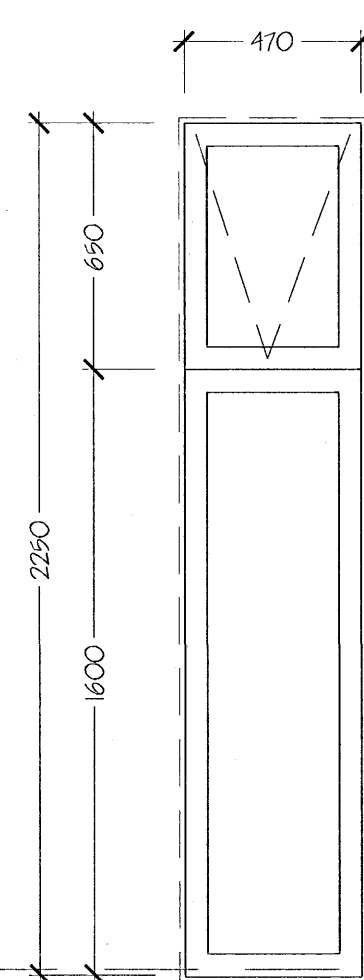
G 25\_1 stk.



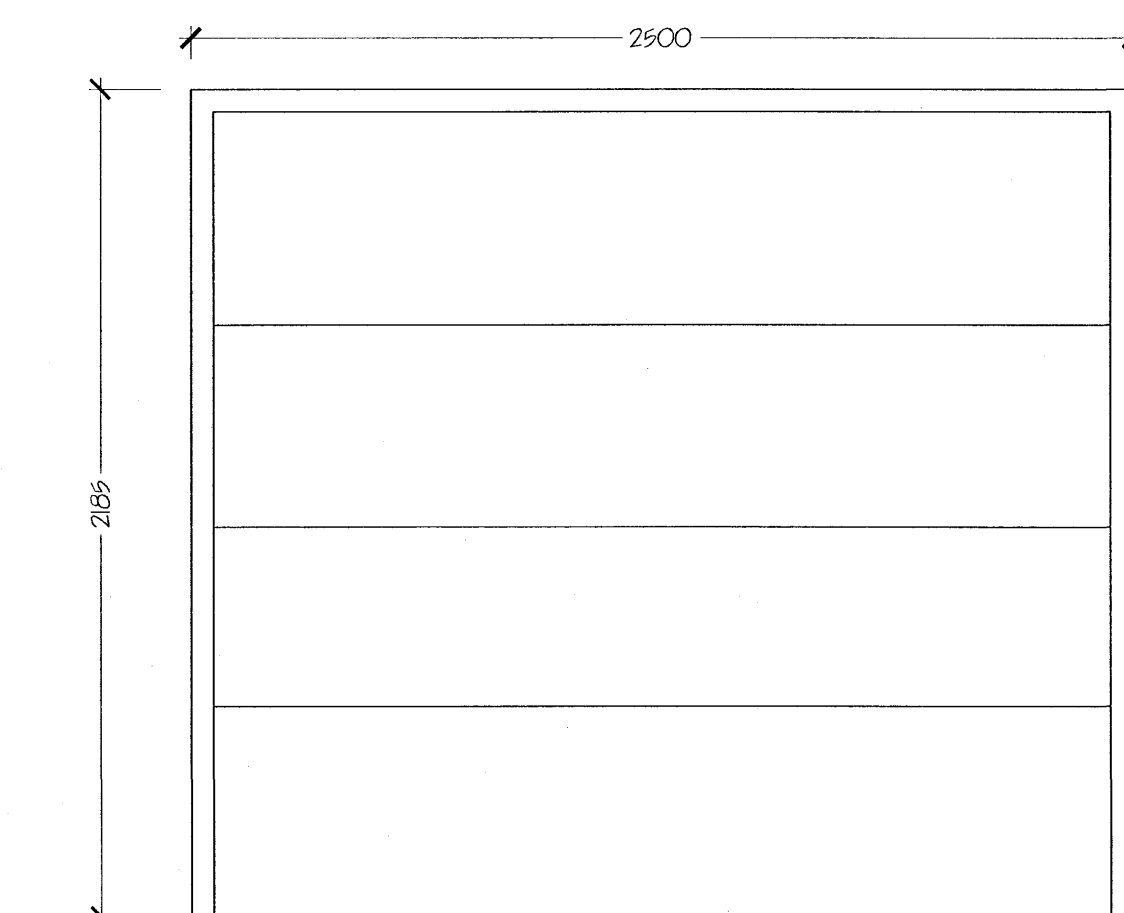
G 26\_1 stk.



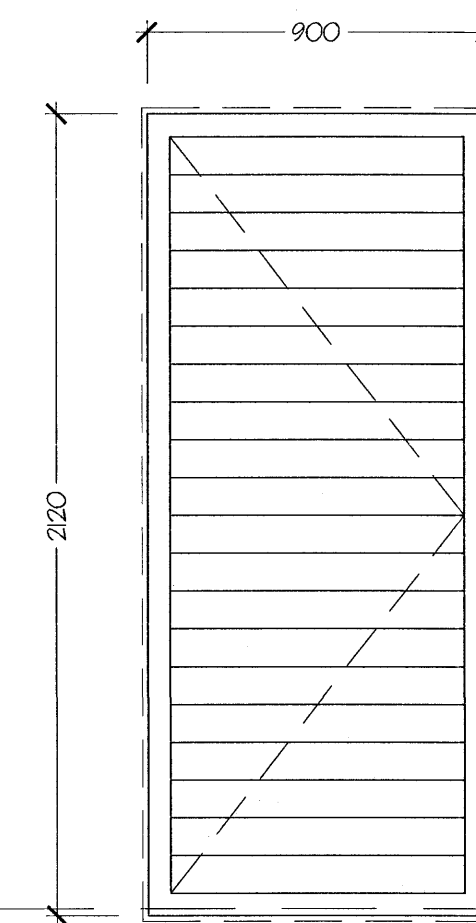
G 27\_1 stk.



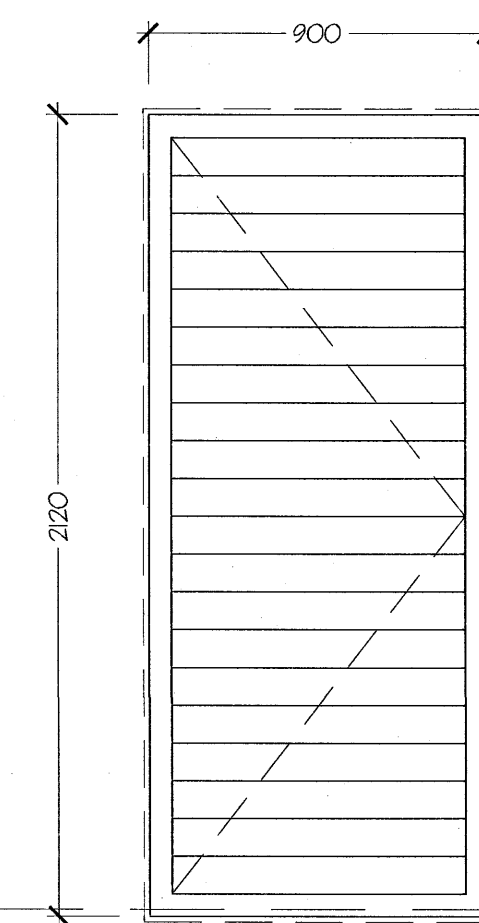
G 28\_1 stk.



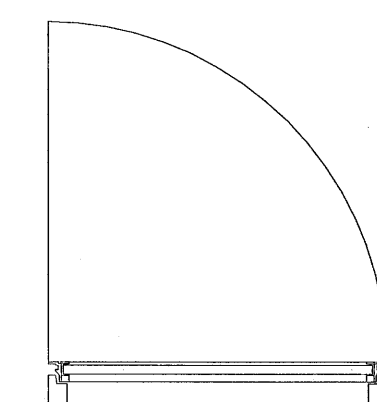
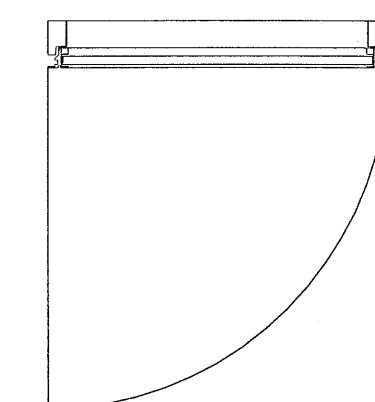
H 33\_1 stk.



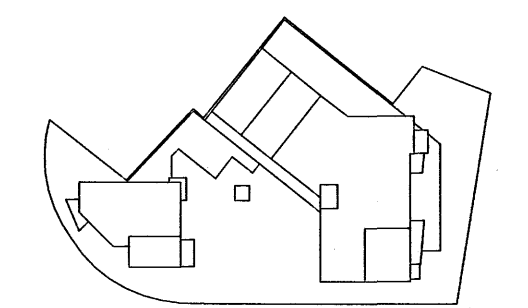
H 31\_1 stk.



H 32\_1 stk.



Samþykkt þann  
01 NOV. 2007  
Byggingulfrúnn í Hafnarfirði  
F.h.Sigurbjartur Halldórsson



**VESTURGATA 18**

Fjölþýli í Hfj. mkv.: 1:20 **3.03**

Verkefning  
Gluggayfirrit\_C  
dags. 29.10.'07

**ATT arkitektar** att@arkitekt.is  
Trönuhrauni 1 220 Hfj. kt: 590406 0580  
s: 5454 700 f: 5454 701 GSM: 897 2380

**Tryggvi Tryggvason FAI** kt: 261256 5769

att arkitektar í samstarfi við einrúm arkitekta

einrúm arkitektar  
glaðheimur 20 104 reykjavík  
sími 553 8989 fax 565 8989 **einrúm**

kristín brynja Gunnarsdóttir arkitekt faí  
kt.: 040766 5889 k@einrum.com