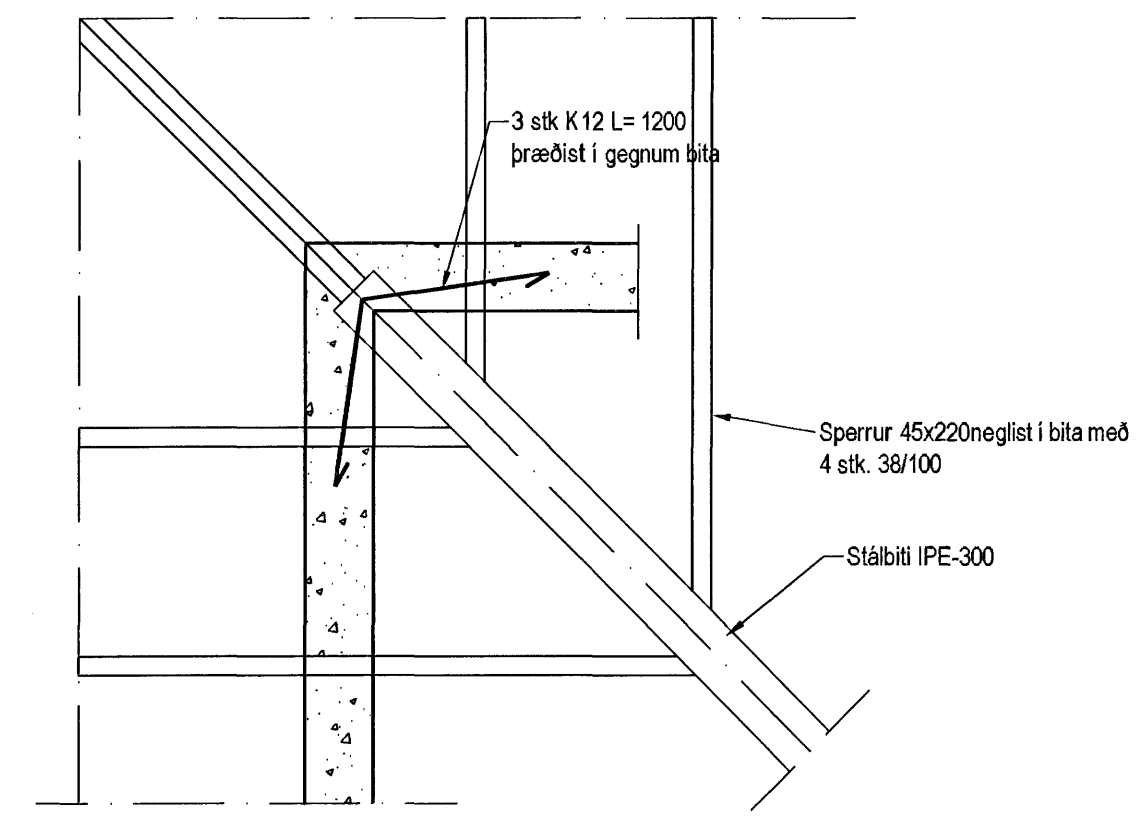
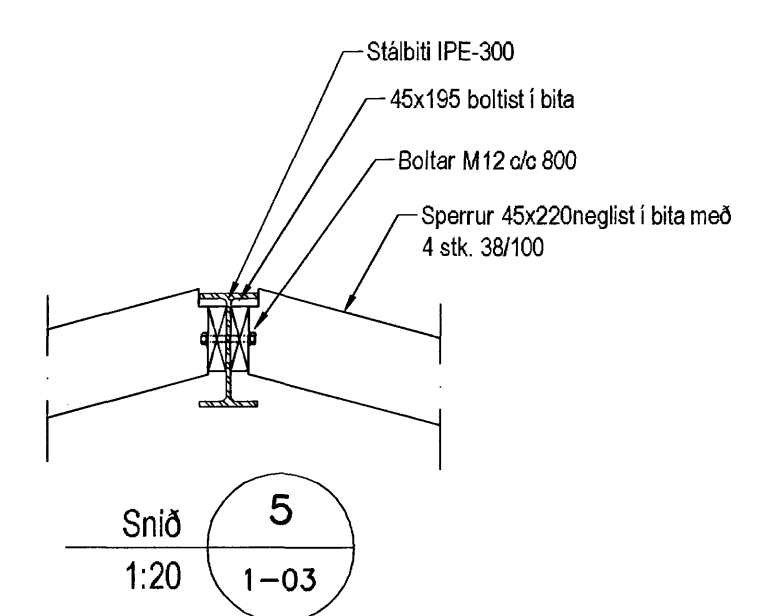
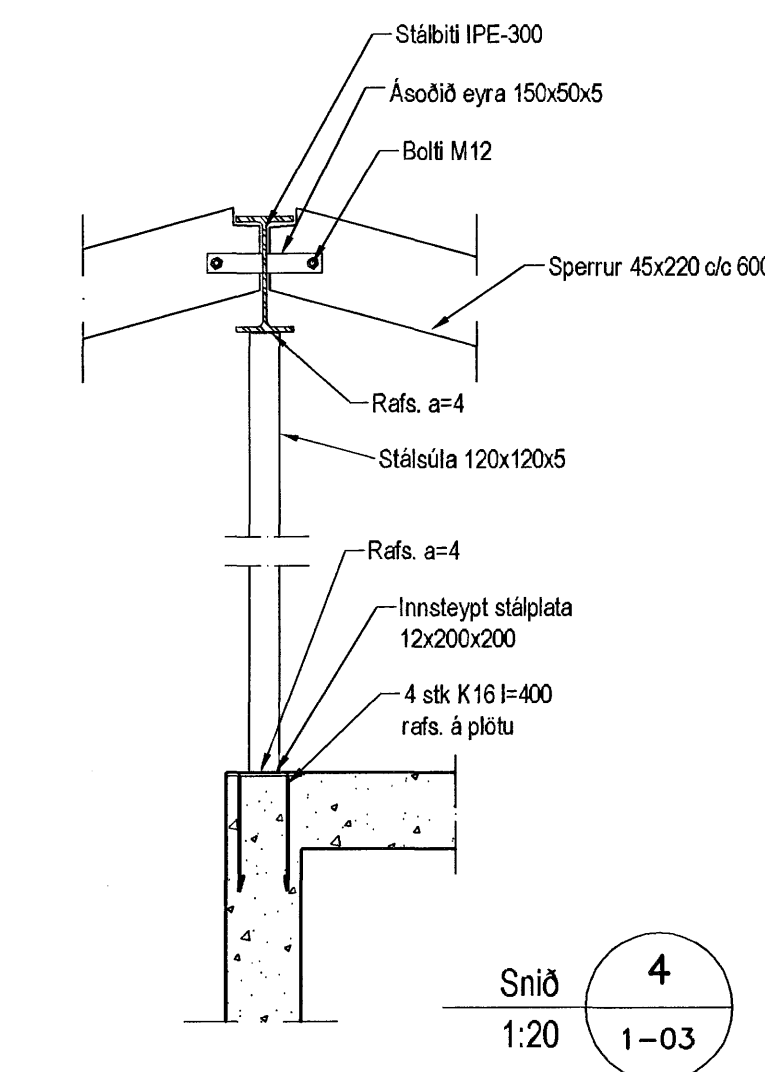


Þakvirki, Grunnmynd, 1:50



Sambýkkt þann
 01 NOV. 2007
 Byggingfulltrúinn í Hafnarfirði
 F.h. Sigurbjartur Halldórsson

Skýringar

Almennar skýringar sjá bláð 00-01
 Steypa
 Brotþolsfokkur: C25/28 samkv. ENV 206 (250)
 Vatnssementstala: skal vera minni en 0,55
 Loftmagn: 5-7%
 Sigmáli: 60-80 mm

Timbur

Allt timbur í burðarvirki skal vera styrkleikaflokkað minnst K18 samkv. ÍST-DS 413 nema annað sé tekið fram á teikningum. Timbur sem leggst að eða í steypu skal fúaverja á viðurkenndan hátt. Leggja skal tjörupappa milli trés og steypu

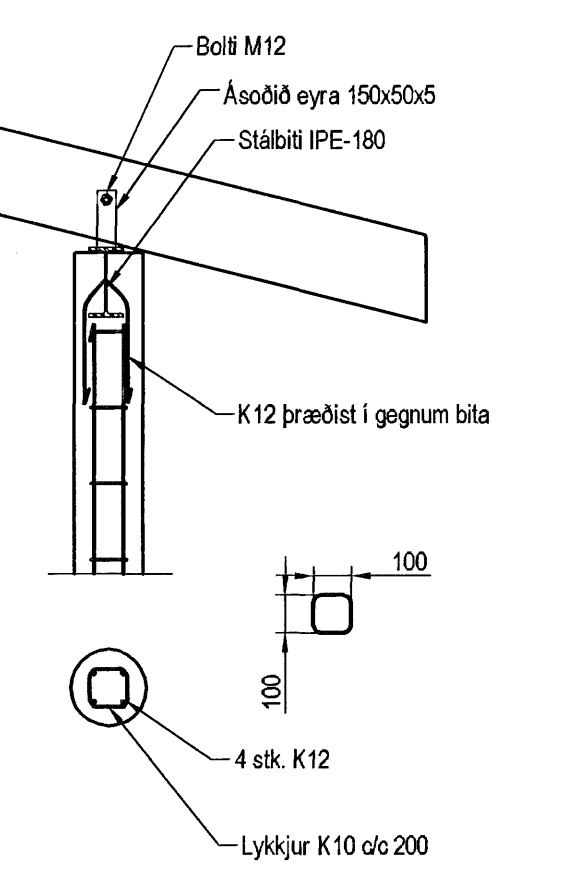
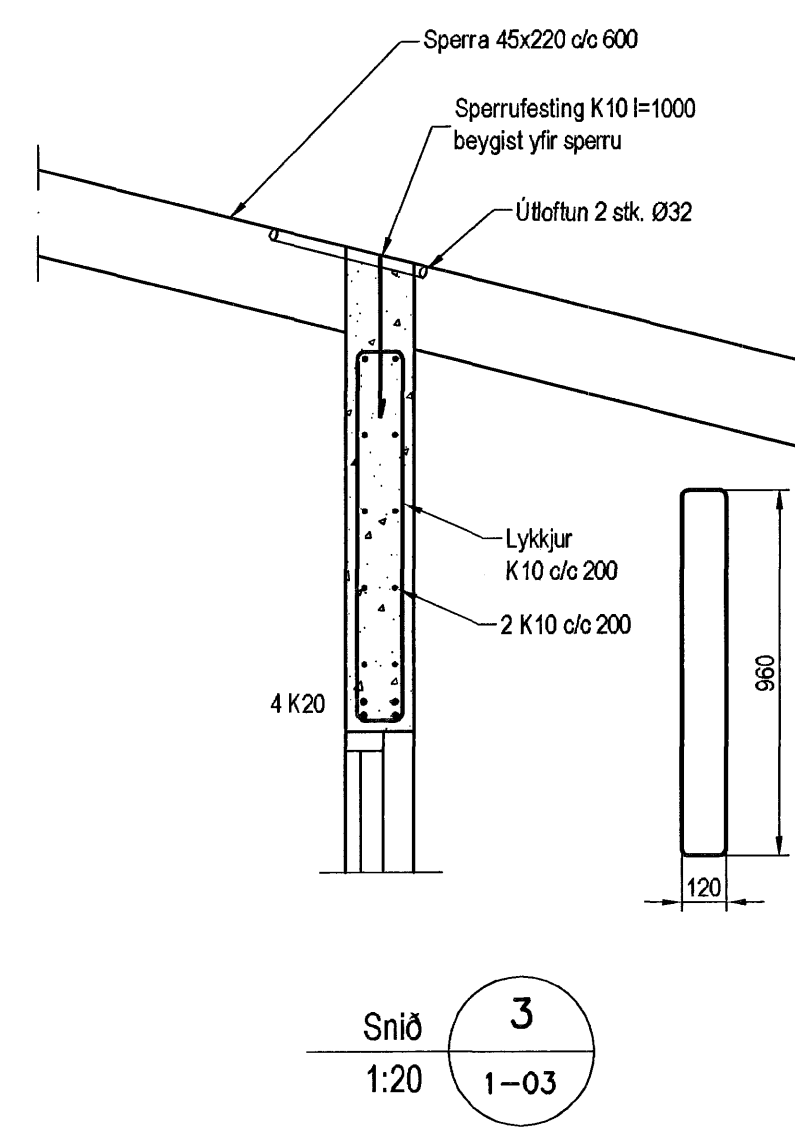
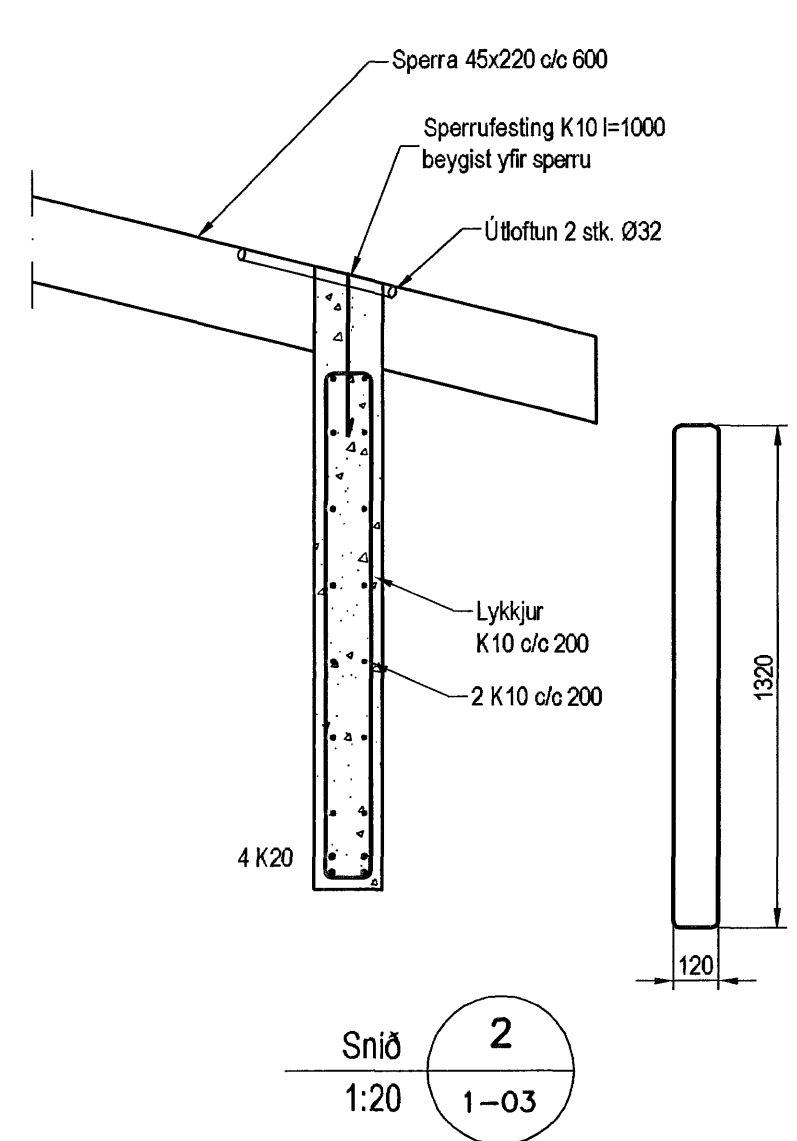
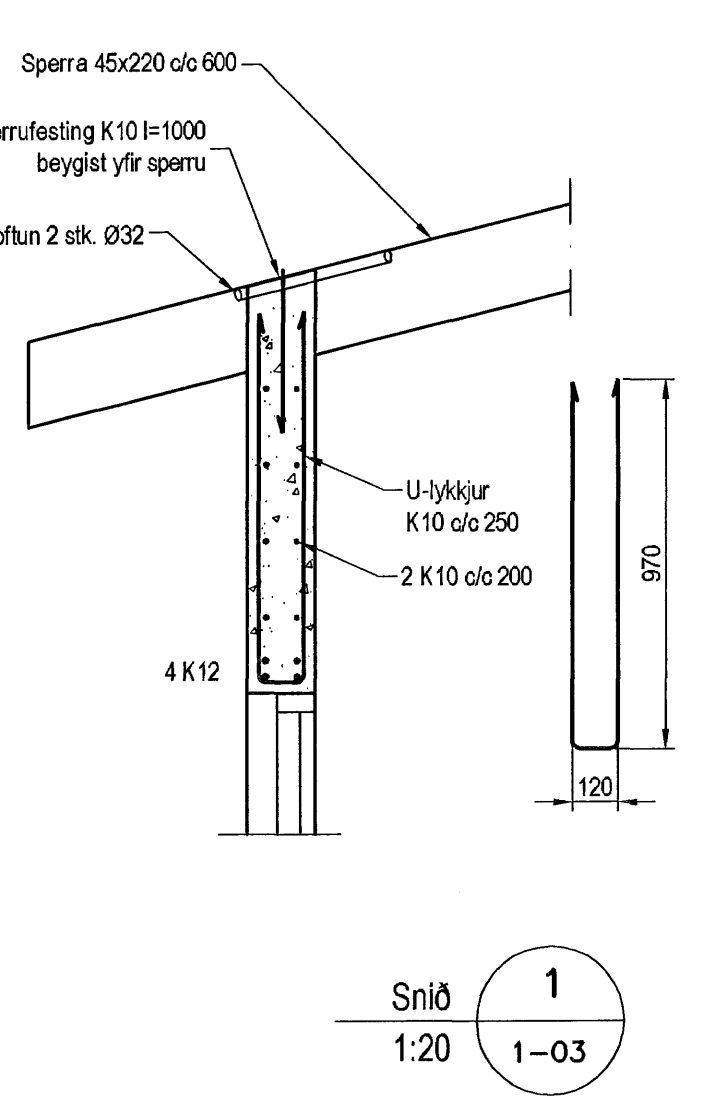
Stál

Allt stál í burðarvirki skal vera Fe 360 samkv. ÍST- DS 412 nema annað sé tekið fram á teikningum. Allt stál innanhús skal grunna með ryðvarnarmálningu. Allt stál utanhús skal heitgálanhúða.

Festingar

Allt stál í festingum skal vera Fe 360 og allir boltar uppfylla styrkleikaflokk 4,6 samkv. DS 412. Undir boltarar sem koma að tré skal setja skinnur sem eru breidd = 3 x þvermál bolta Þykkt = 0,3 x þvermál bolta

aðalhönnuður:
 Kári Eiríksson - arkitekt FAI - kt. 070365-4059



Útgáfa	Breyting	Dagsetning	Hannað
Sveinbjörn Hinriksson Byggingatæknifræðingur Kt. 160881-2629 Brekkugötu 8 Hafnarfirði Sími: 555-4008, 661-5661 Netfang: svernini@internet.is		Staður Hlíðarás 41 Hafnarfirði Skýring Þakvirki	
Hannað / Teknað	Kvarð 1:50 1:20	Dagsetning 31.10.07	Verkr. 03-07 Teikn.nr. 1-03