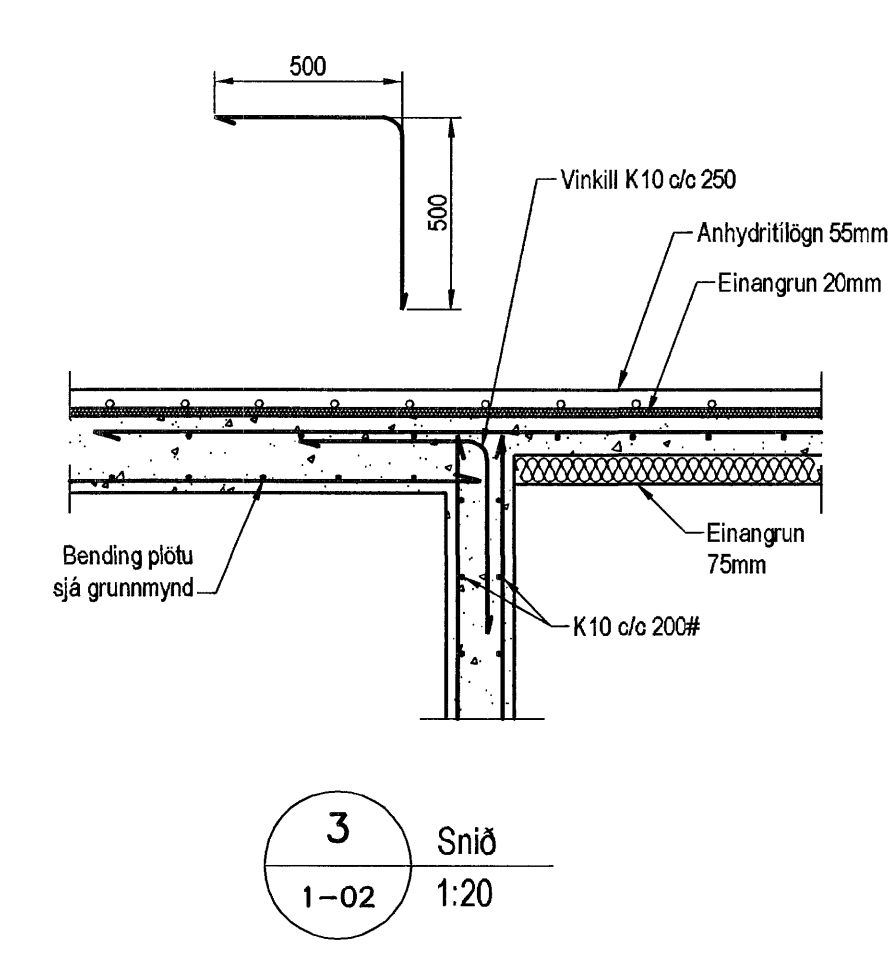
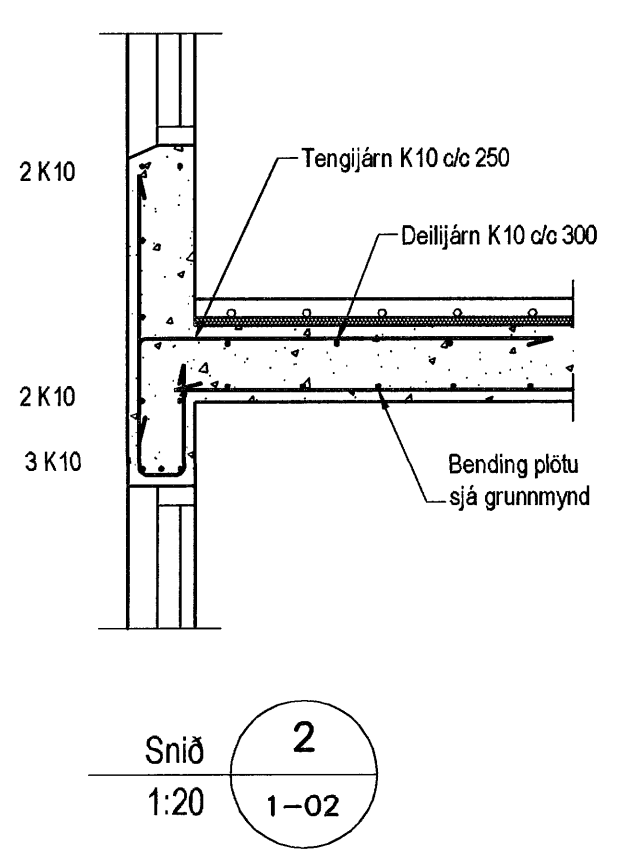
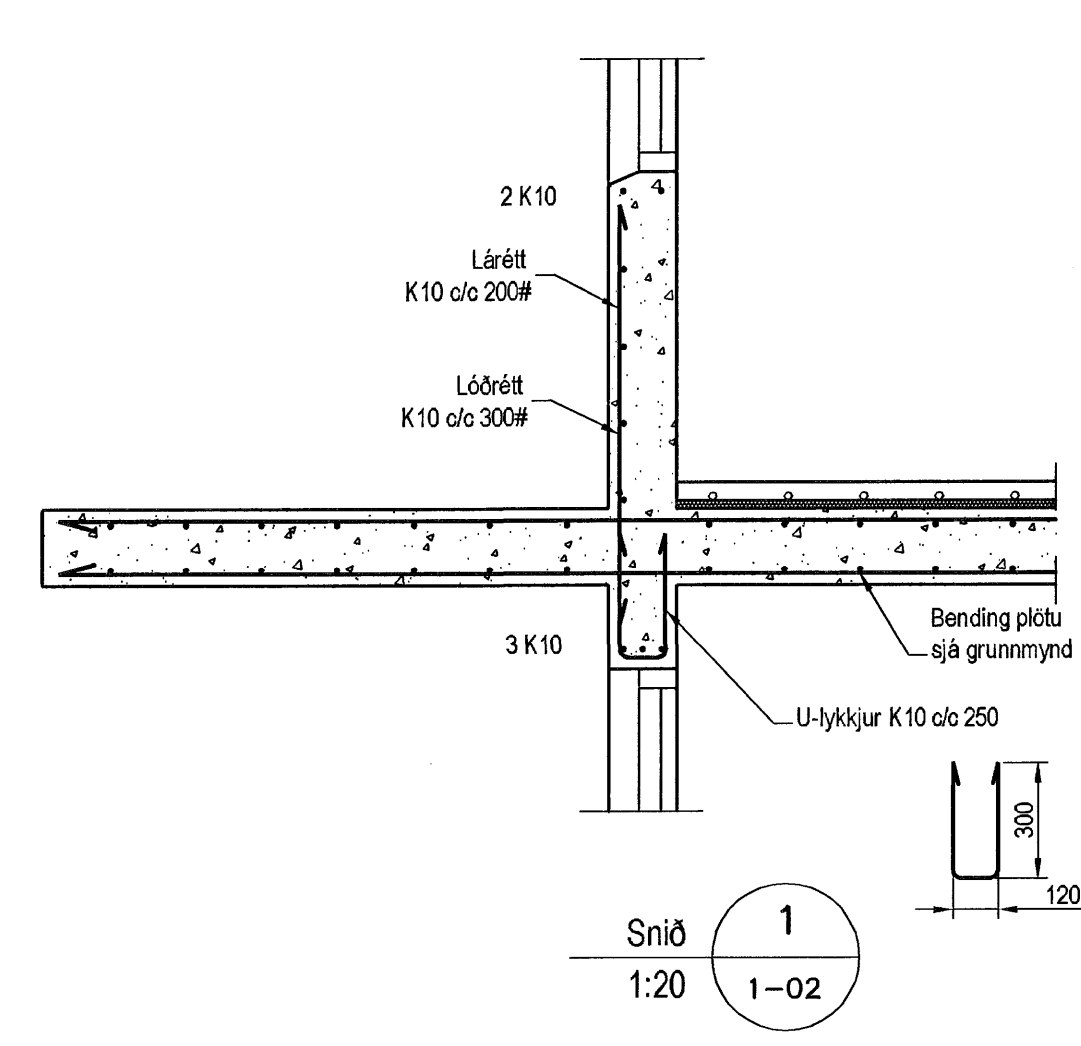


Súla S.1
1:20 1-02

Plata yfir 1. hæð, Grunnmynd, 1:50



Skýringar

Almennar skýringar sjá blöð 00-01
Stæpa
 Brotþolsflokkur: C25/28 samkv. ENV 206 (250)
 Vatnssementstala: skól vera minni en 0,55
 Loftmagn: 5-7%
 Signdi: 60-80 mm
Álag á plötur
 Eiginþyngd: 4,5 kN/m²
 Léttir milliveggir: 1,0 kN/m²
 Notadlag á plötur: 1,3 kN/m²
 Notadlag á stiga og svalir: 3,0 kN/2

áskilðingarmáttur:
 Kári Eiríksson - arkitekt FAI - kt: 070365-4059

Útgáfa	Breyting	Dagsetning	Hannað
Sveinbjörn Hinriksson Byggingatechnifræðingur Kl. 160851-2529 Brekkugötu 8 Hafnarfjörð Sími: 555-4008, 981-9851 Netfang: sveinh@innnet.is		Staður Hlíðarás 41 Hafnarfjörð Skýring Plata yfir 1. hæð	
Hannað / Teiknað	Kvanð 1:50 1:20	Dagsetning 31.10.07	Verkr. 03-07
			Teiknr. 1-02