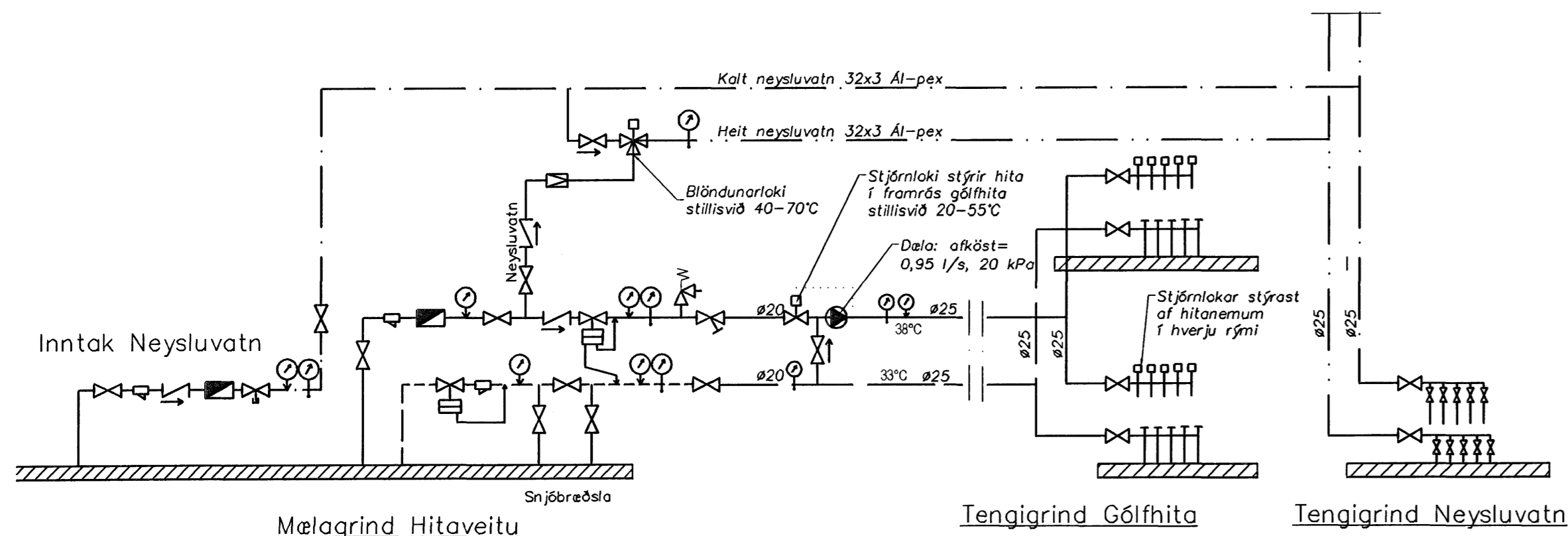
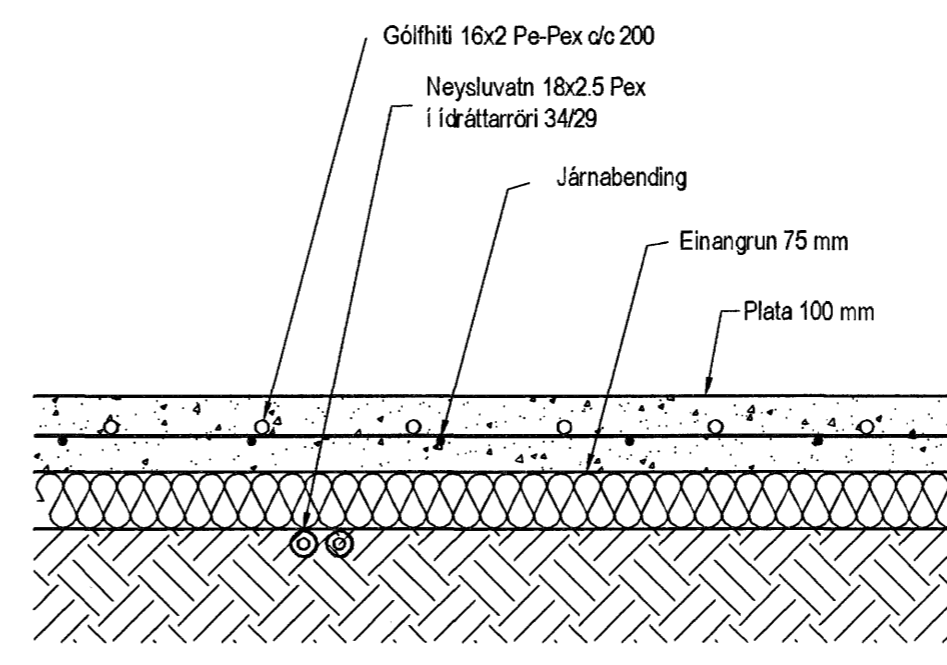
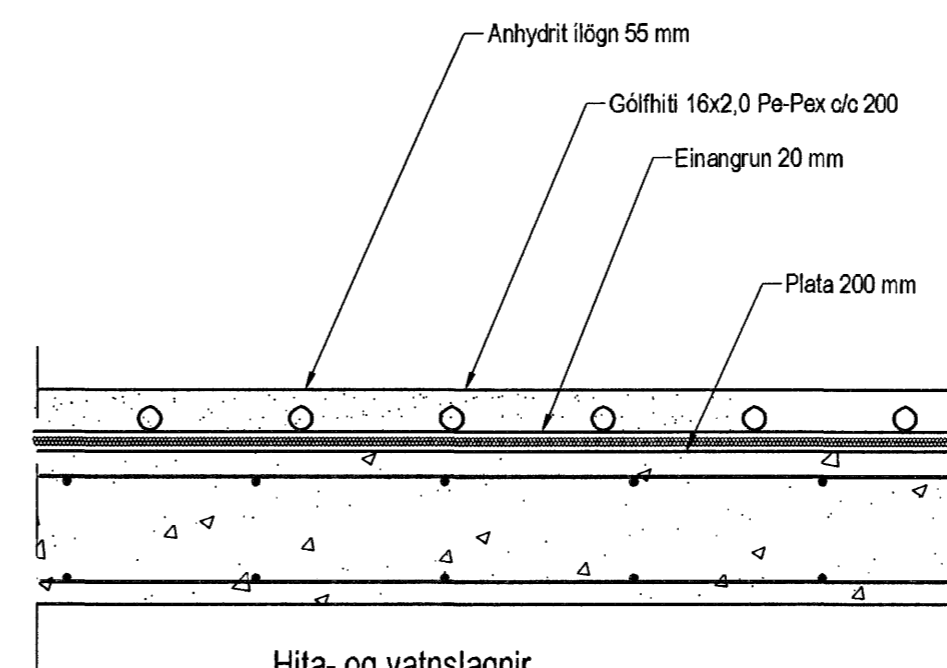


Hliðarás 41					
Gólfhiti					
Staðsetning	Hitaþörf	Flatam.	Hitaþörf	Gólfhiti	Lengd
1. hæð	W	m ²	w/m ²		m
Forstofa	850	10	85	16x2 c/c 150	42
Vinnuherbergi	1510	20,6	73	16x2 c/c 200	116
Geymsla	420	9,3	45	16x2 c/c 200	54
Bað	300	4,3	70	16x2 c/c 200	26
Bilgeymsla	2450	47,3	52	16x2 c/c 250	180
2. hæð					
Stofa	2430	24,7	98	16x2 c/c 200	105
Borðstofa	2220	22,6	98	16x2 c/c 200	105
Eldhús	1840	18,7	98	16x2 c/c 200	84
Sjónvarp	2030	22,6	90	16x2 c/c 200	107
Hjón	1660	22,5	75	16x2 c/c 200	103
Hvottur	700	9,2	76	16x2 c/c 200	55
Bað	750	9,3	81	16x2 c/c 150	54
Herbergi	1060	13,5	79	16x2 c/c 200	71
Herbergi	850	12,2	70	16x2 c/c 200	64
Herbergi	850	12,1	70	16x2 c/c 200	61
Samt.	19950			Samt.	1227

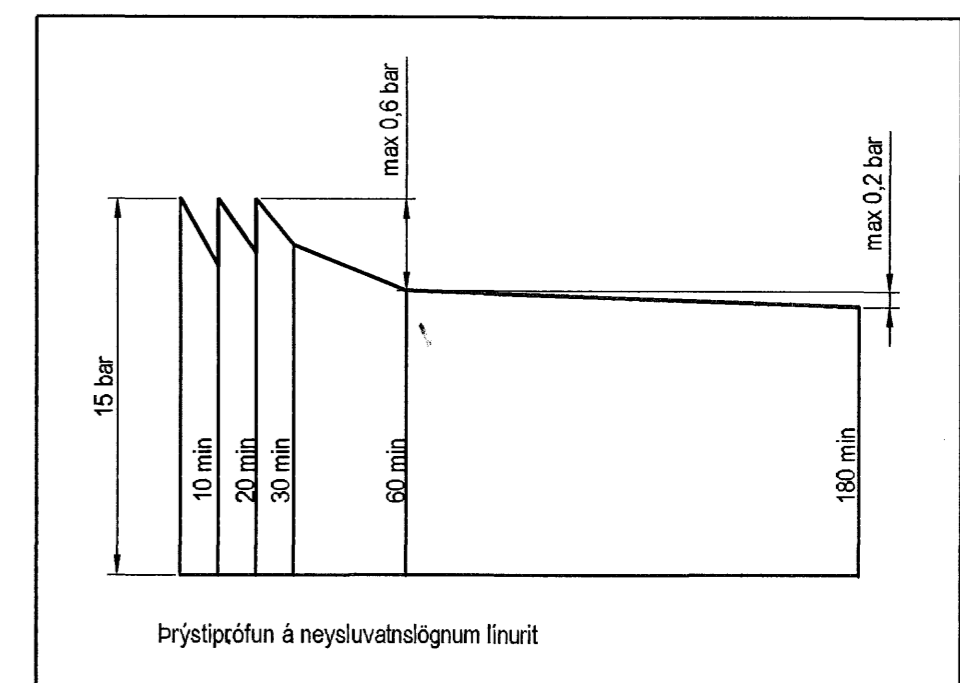


Tákn

- ☒ Rennitaki
- ☒ Sto
- ☒ Einstreymisloki
- ☒ Vatnsmatr
- ☒ Tæringarloki
- ☒ Þrýstismatr
- ☒ Hitamatr
- ☒ Öryggisloki
- ☒ Þrýstisfjofnr
- ☒ Skautloki
- ☒ Dorfoss AVTB
- ☒ Dala



Gólfhiti 2. hæð, 1:50



Hitalagnir, Skýringar
 Gólfitalagnir eru 16x2 Pex með stæfniskápu. Engöngu skal nota víðurkennt efni, og gæta skal þess allir hlutr kerfisins séu frá sama framleiðanda. Festingar skal setja á lagnir með mest 1-1,5 metra millibili. Setja skal þrjár festingar við beygju. Beygjuradius skal ekki vera meiri en 5x þvermál pípu.

Þrýstiprófun á lögnum skiptist í tveir lotur. Fyrri lota er framkvæmd í 1 klst. og er þrýstingurinn 9 þrýstifall má vera max 0,6 bór á seinni 30 mín. Seinni lota er gerð framhaldi af fyrri lotu og tekur 2 klst. Þrýstifall má vera max 0,2 bór.

áðalhönnuður: Kári Eiríksson - kate&fai - kt: 070365-4059

Útgáfa	Breyting	Dagsetning	Hannað
Sveinbjörn Hinriksson Byggingatæknifæðingur Kt. 160851-2529 Brekkugötu 8 Hafnarfjörð Sími: 555-4008, 861-8661 Netfang: sveinbh@eiknet.is		Staður Hliðarás 41 Hafnarfjörð Skýring Gólfhitalagnir	
Hannað / Teknað	Kvarði	Dagsetning	Verkrn. / Tekn.nr.
	1:50	31.10.07	03-07 / 2-03