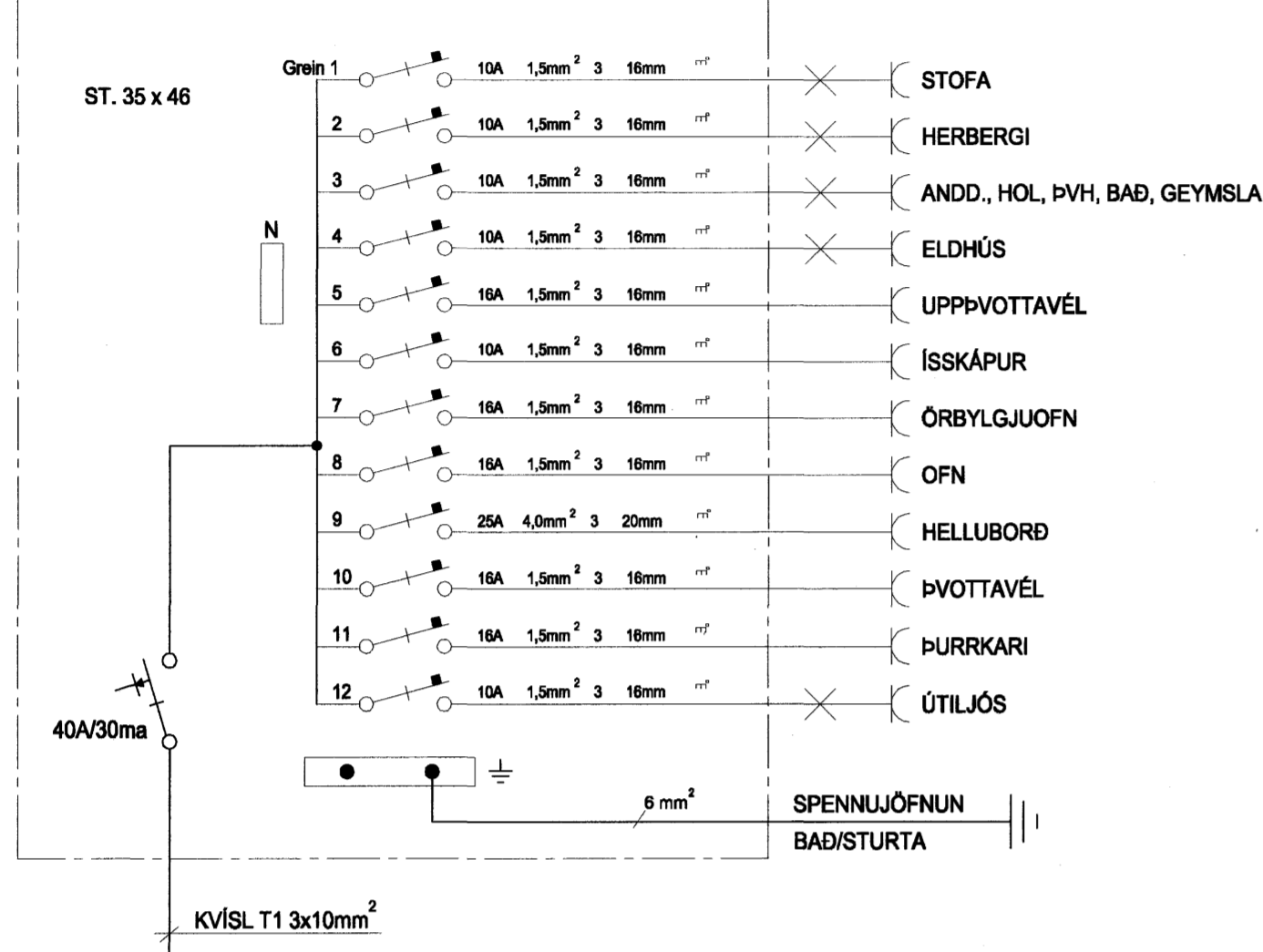
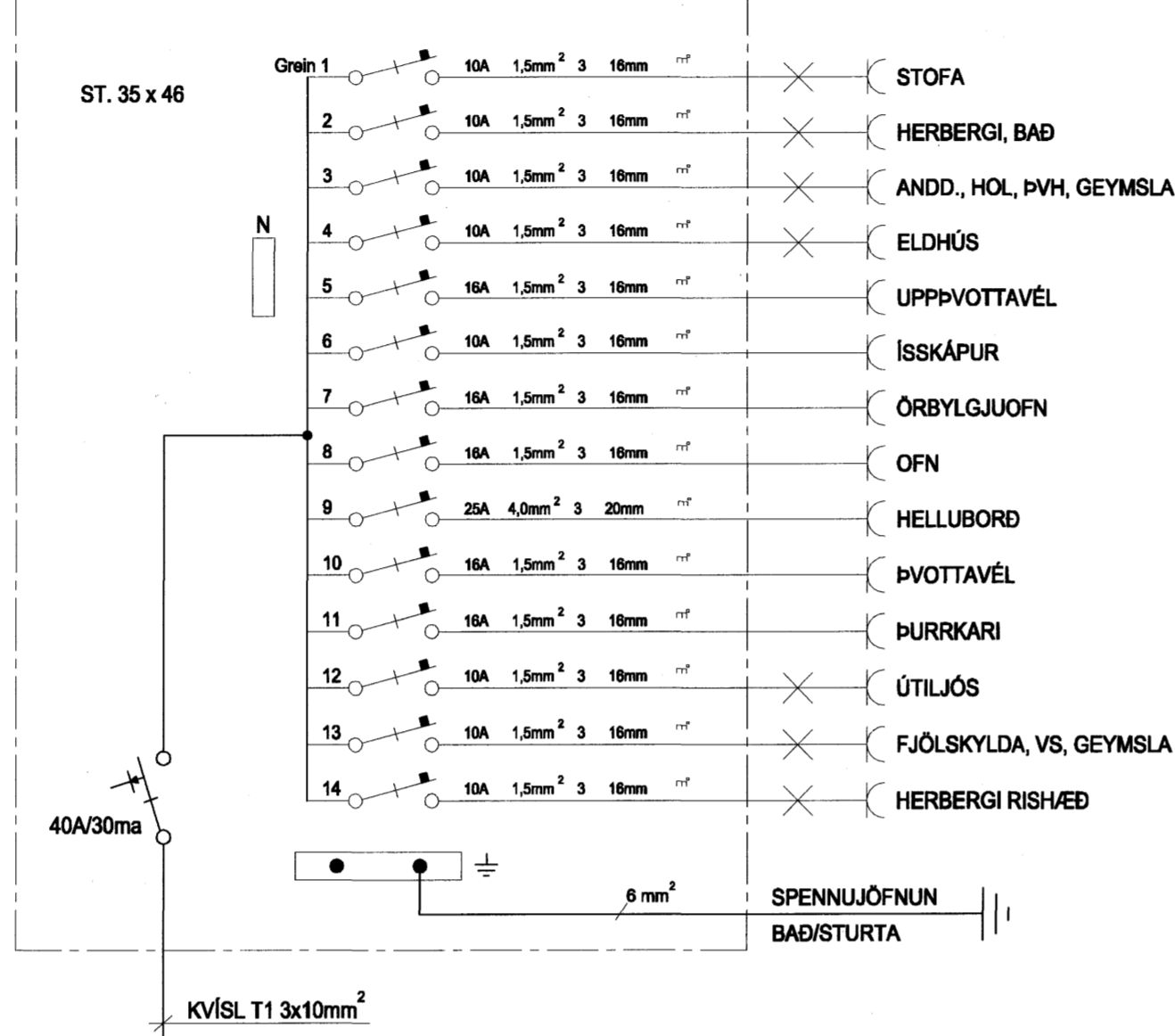


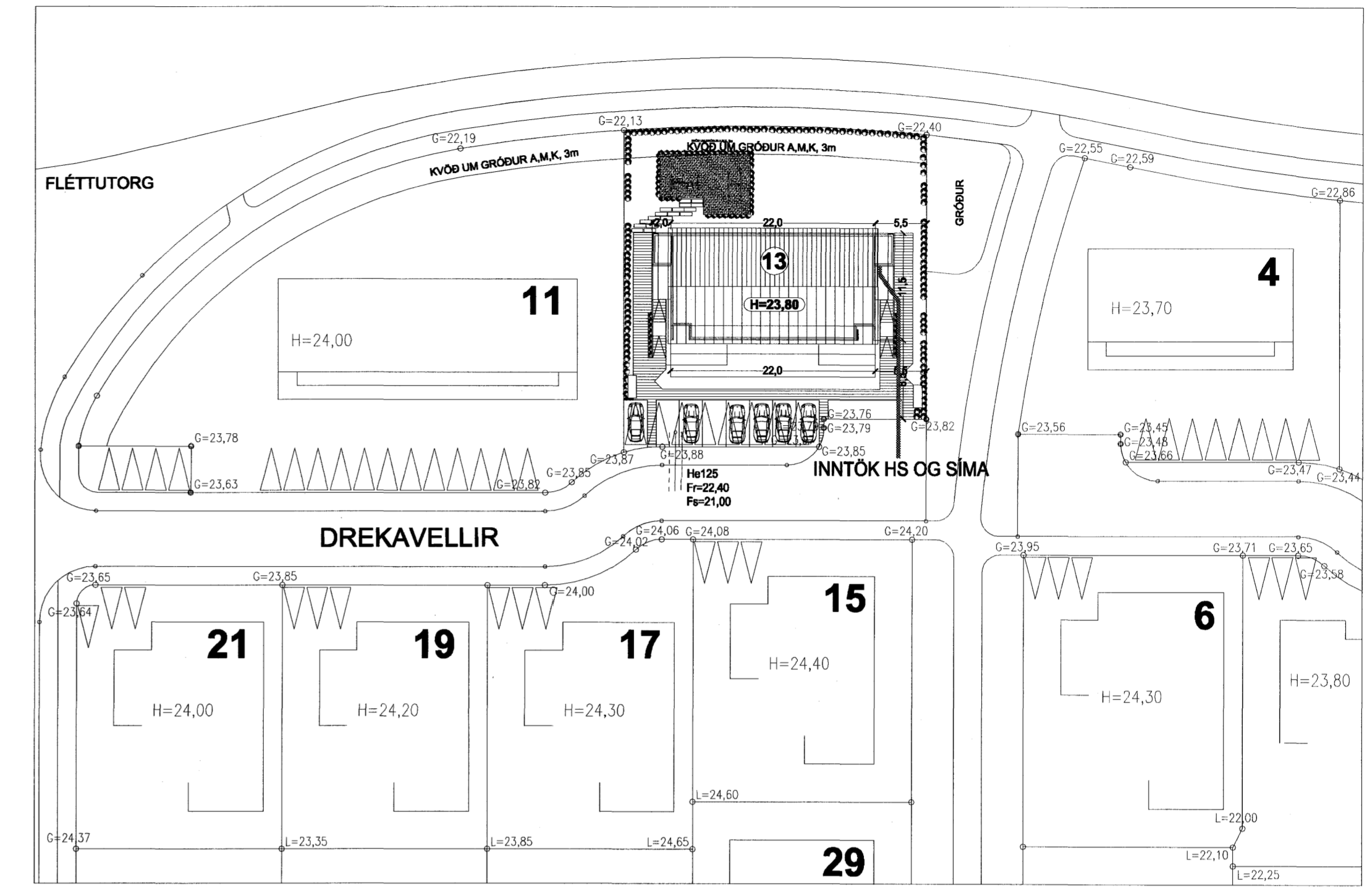
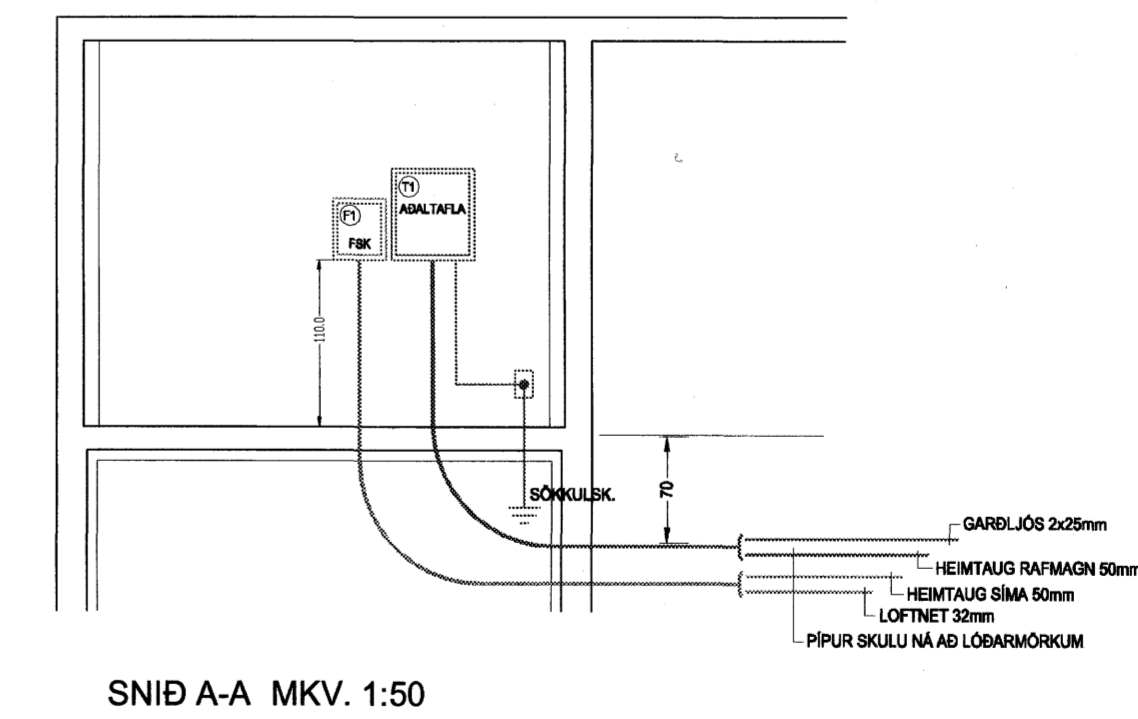
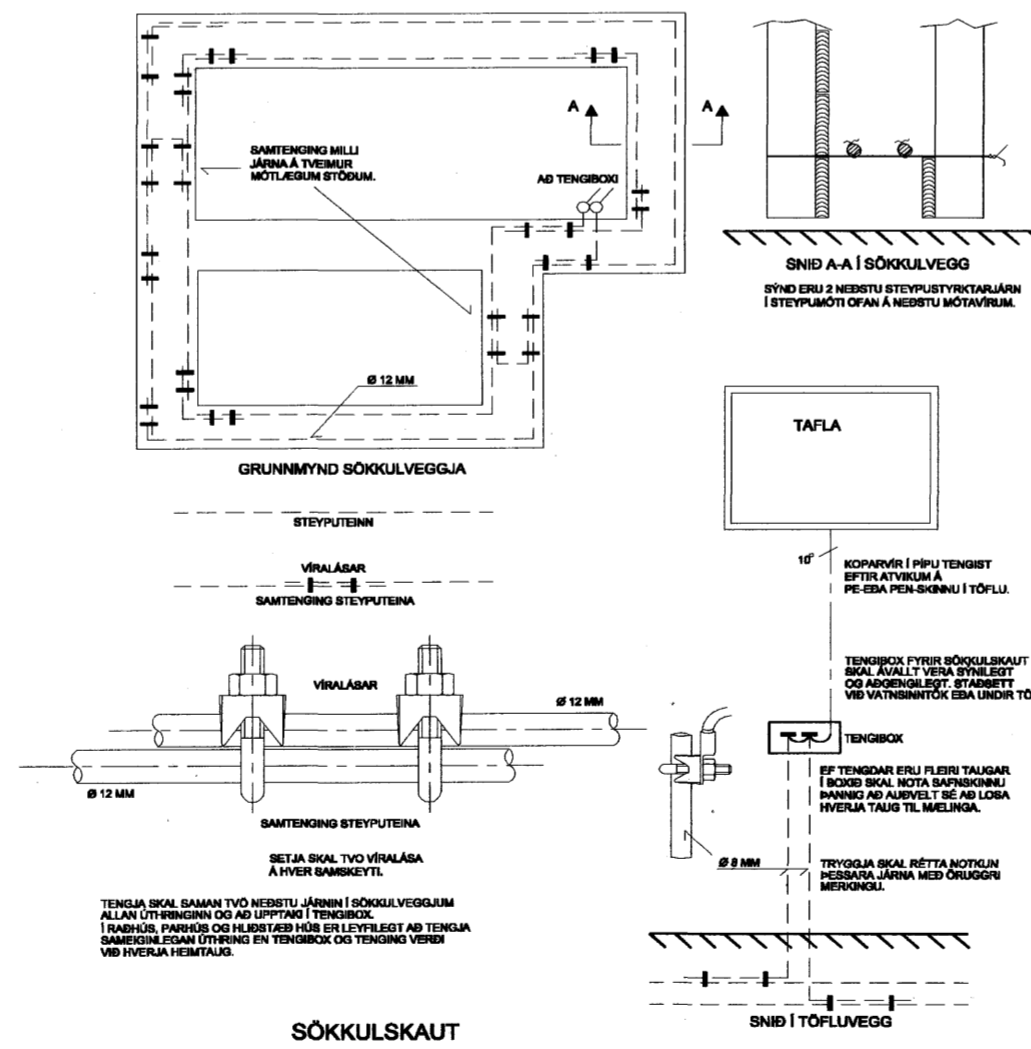
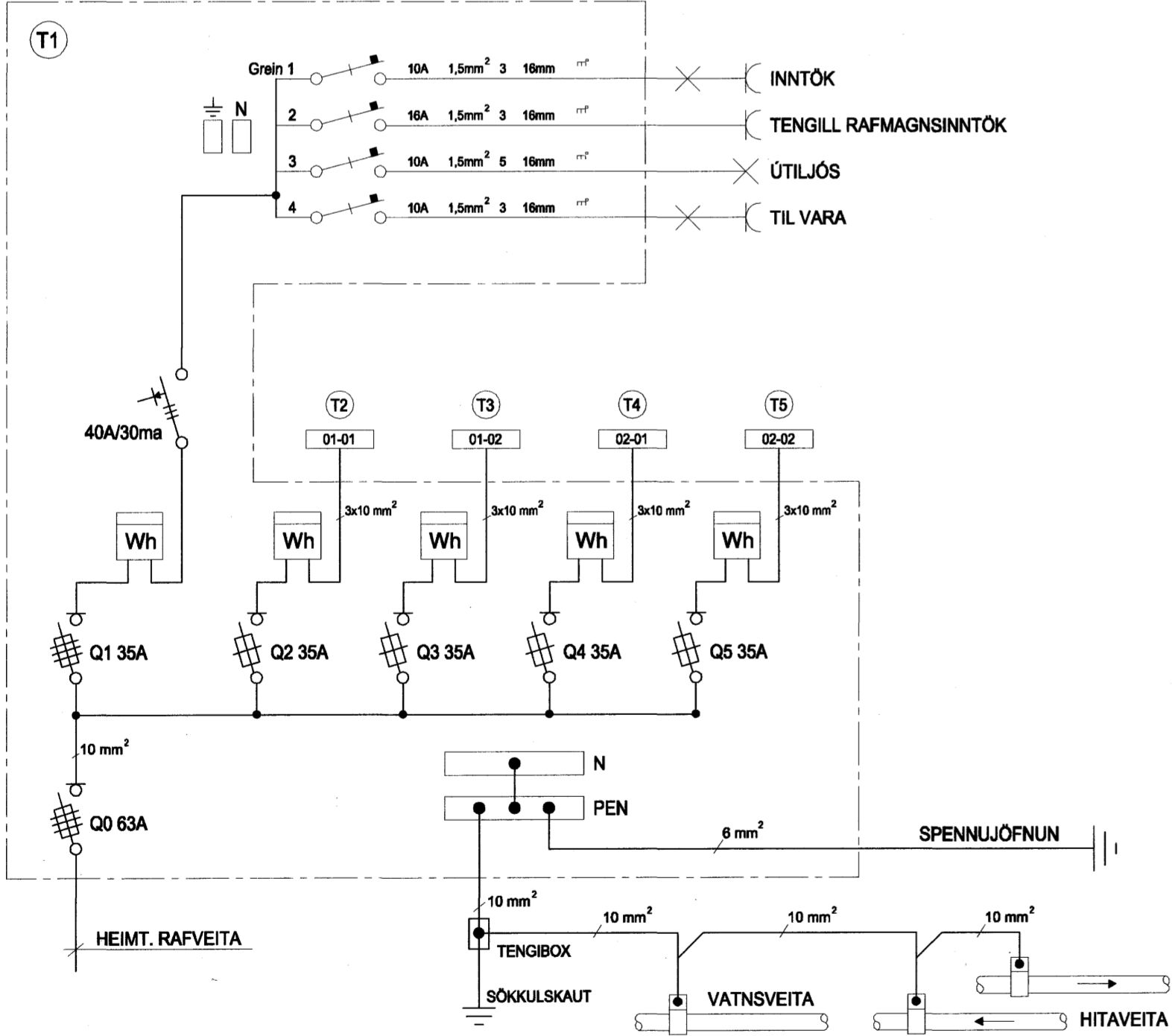
GREINATÖFLUR T2 - T3



GREINATÖFLUR T4 - T5



ADALTAFLA



AFSTÖÐUMYND MKV. 1:500

Sigurbjartur Halldórsson
abst.m. bygging. ftr.
21/10 2007

DAGS.	05.10.2007	SÍDA NR.	4 AF 4	HANNAÐ	HKE	VERKEFNI	DREKAVELLIR 13, HAFNARFIRÐI
TEIKN. NR.	AR-04	TÖLVUHEITI	GRÖÐREKAVELLIR13	TEIKNAD	PHS	RAFLÖGN	RAFLÖGN
VERKHLUTI	BREYTING A	BREYTING B		YFIRFARIÐ	HKE		
MKV.	1:50 OG 1:500						

Handwritten signature